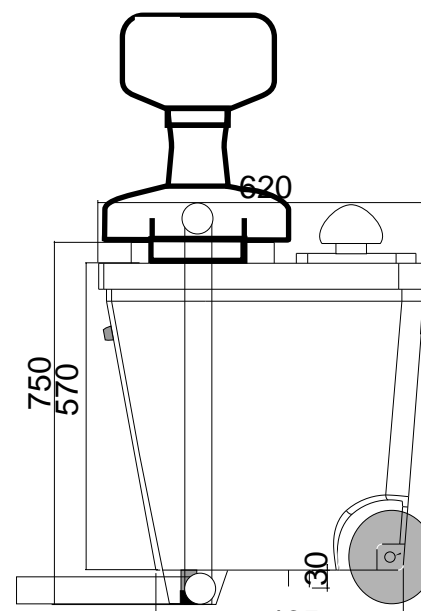
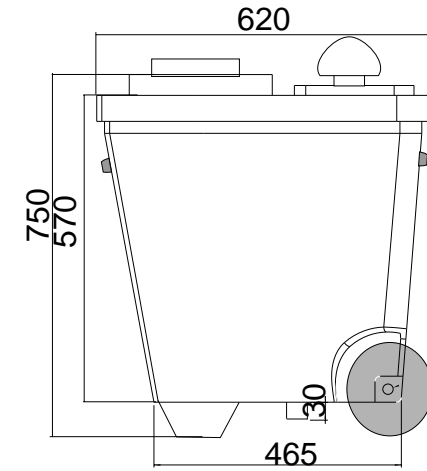


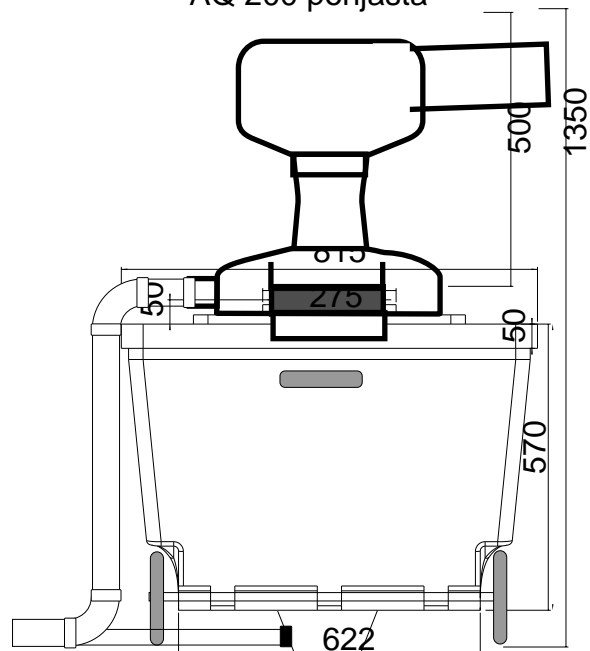
AQ 200 pohjasta



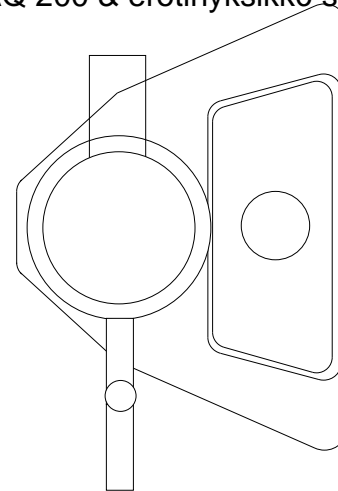
AQ 200 & erotinyksikkö sivulta



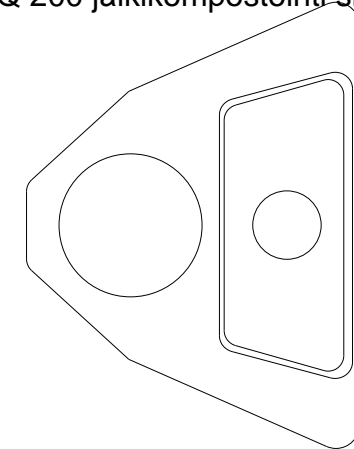
AQ 200 jälkikompostointi sivulta




AQ 200 & erotinyksikkö takaa



AQ 200 & erotinyksikkö päältä



AQ 200 jälkikompostointi päältä

Positiot		Nimi: AQ 200 ekovessa astia			Artikkeli nro / viite	
Suunnittelija	Valvoja	Sisäinen viite	Vuosi	Päiväys	Mittakaava	
I.Raita			2006	02.01	1:5	
					Muuta	Sivu
			Copyright ympäristö RAITA environment			