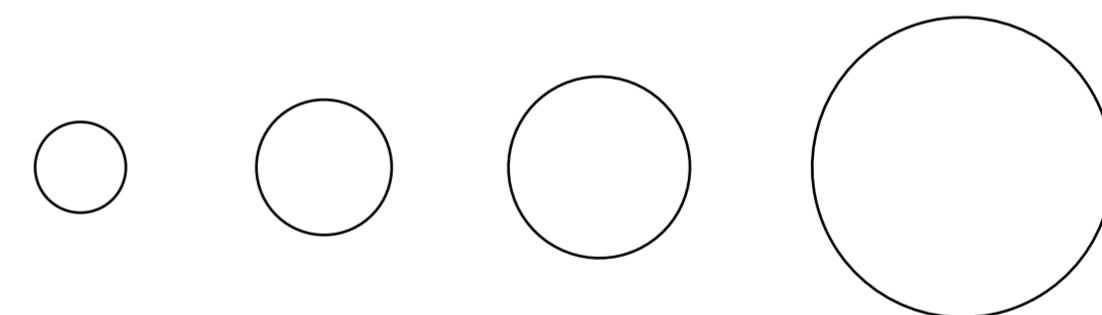
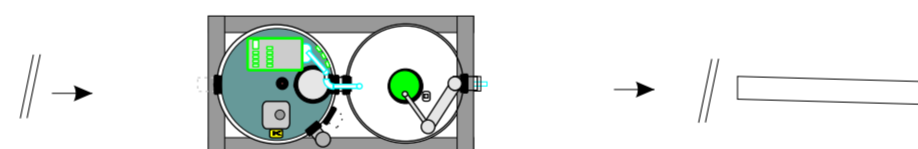

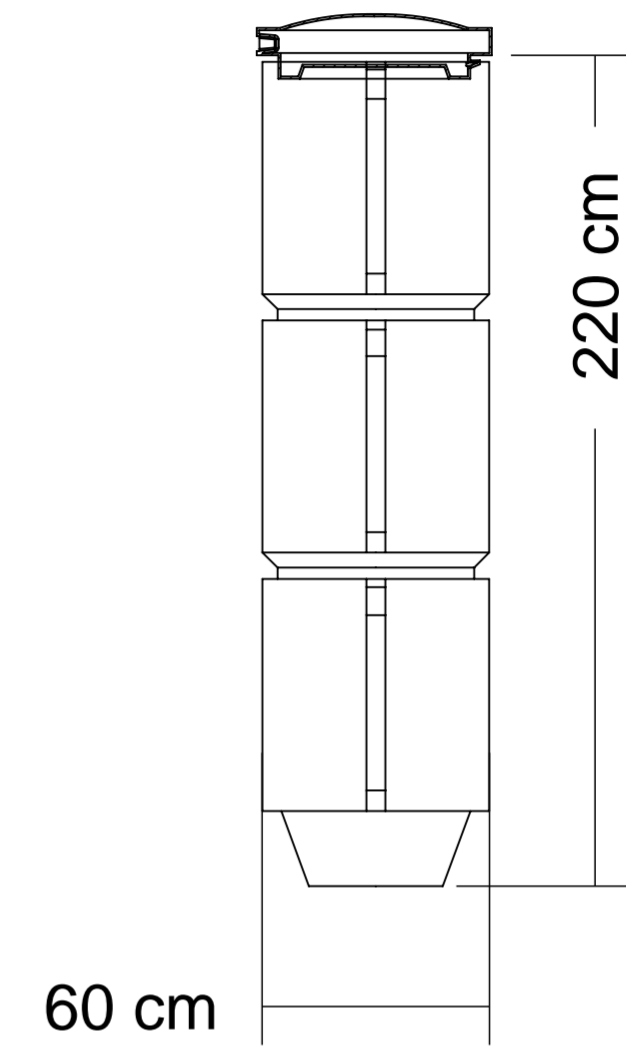
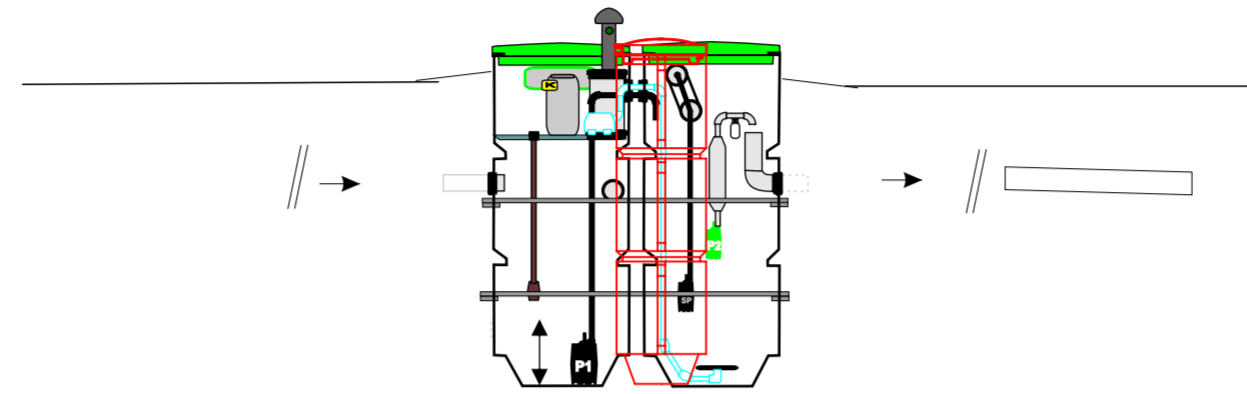
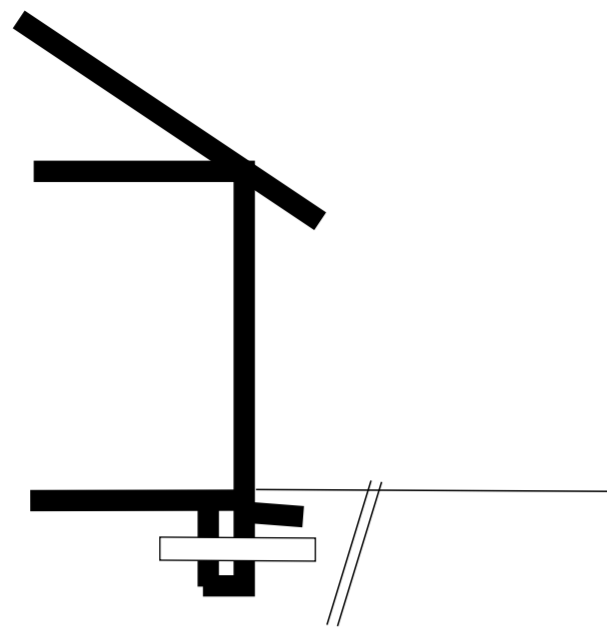


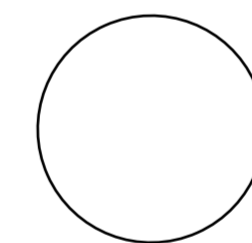
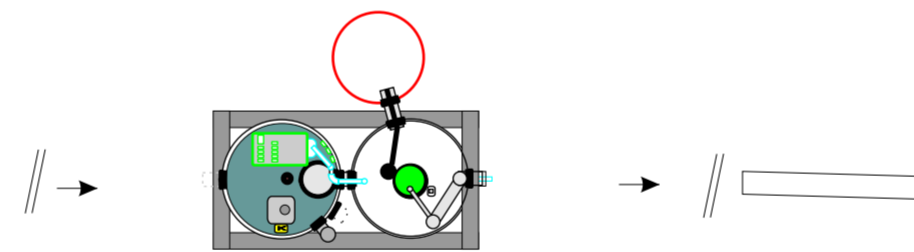
Jätevedet →



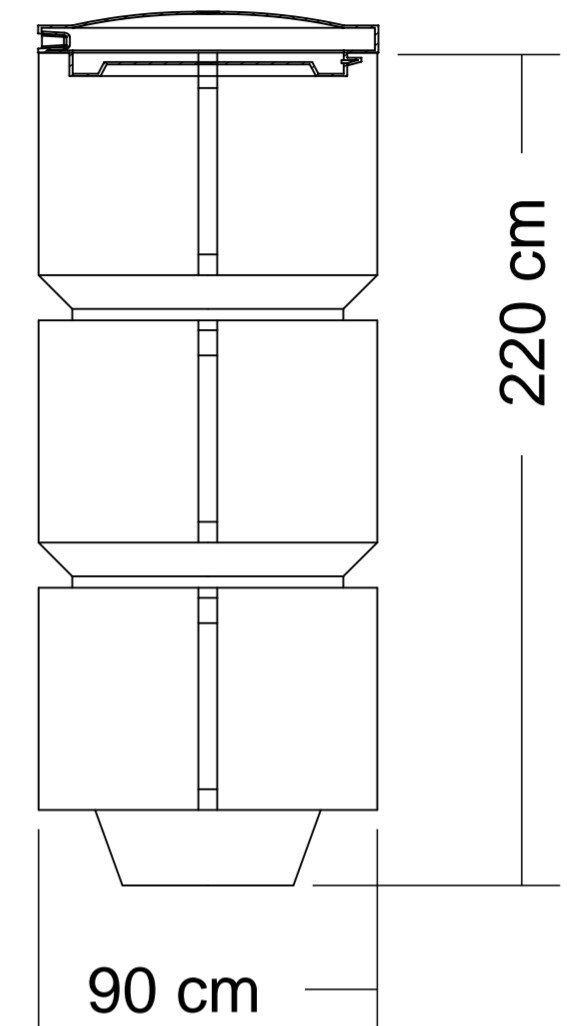
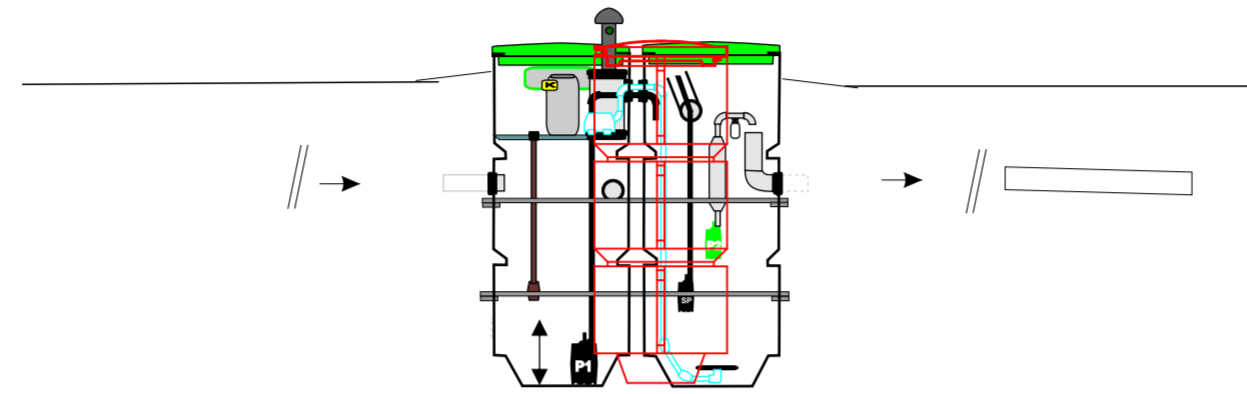
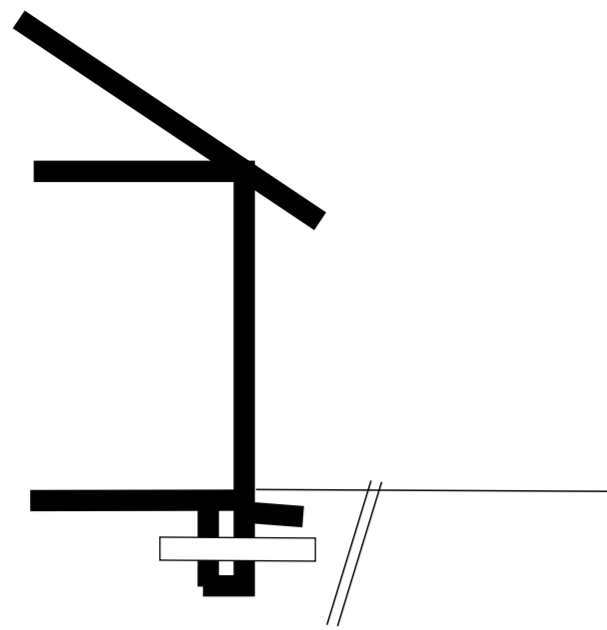
	Scale:
Lietesäiliö PA Multi puhdistamoon Slamtankar för PA Multi minireningsverk Sludgetanks for PA Multi sewage treatment	
 www.raita.com	



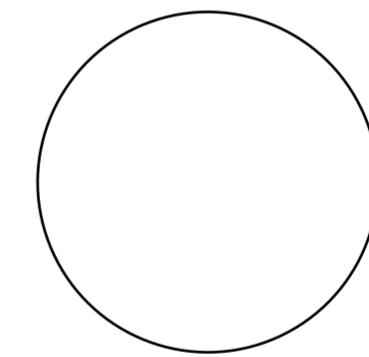
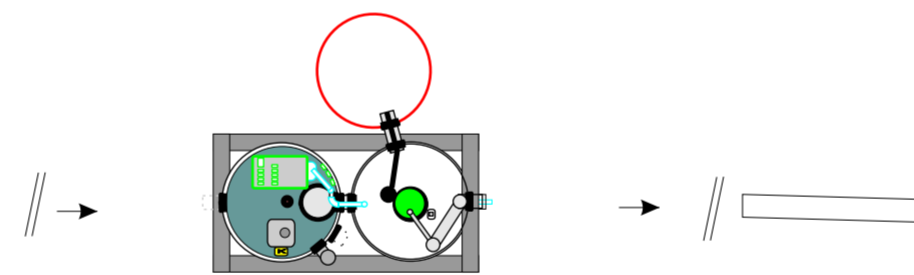
Jätevedet →




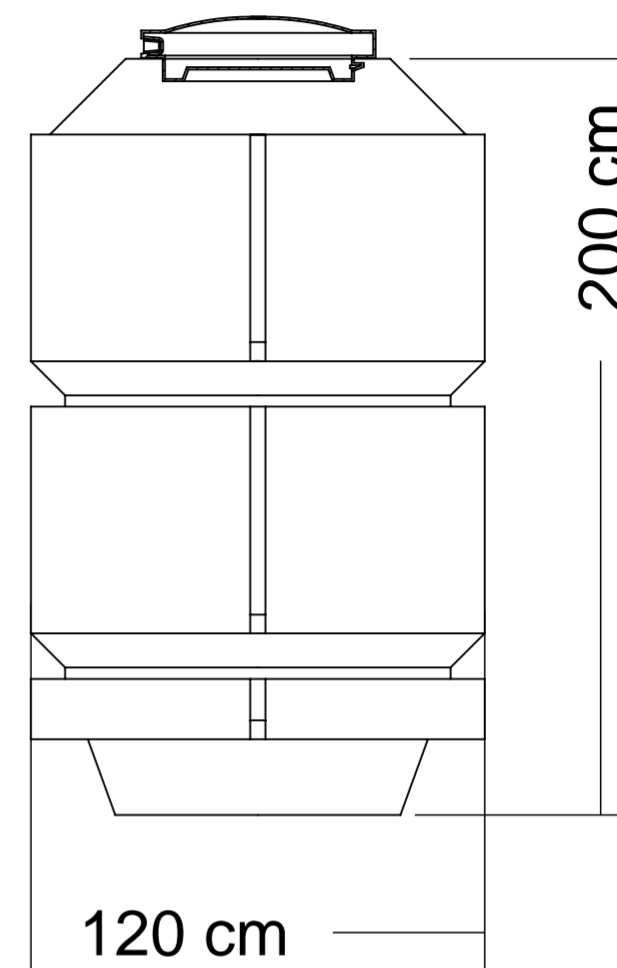
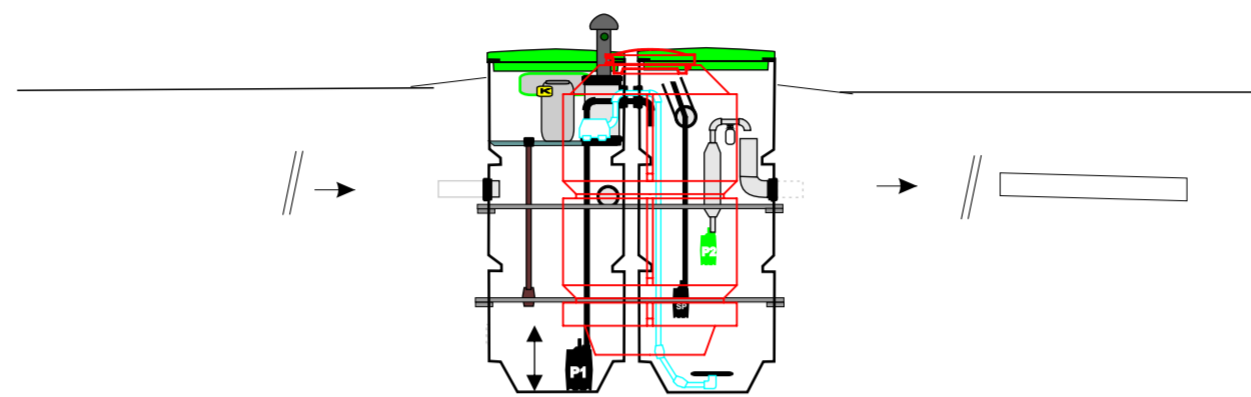
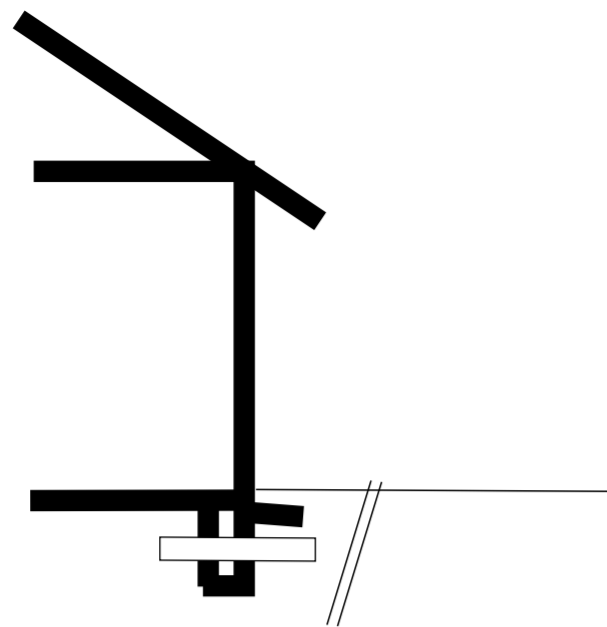
		Scale:
	Lietesäiliö 0,45 PA Multi puhdistamoon Slamtank 0,45 för PA Multi minireningsverk Sludgetank 0,45 for PA Multi sewage treat.	
www.raita.com		



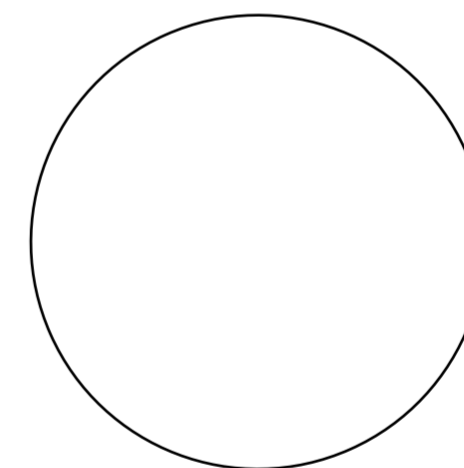
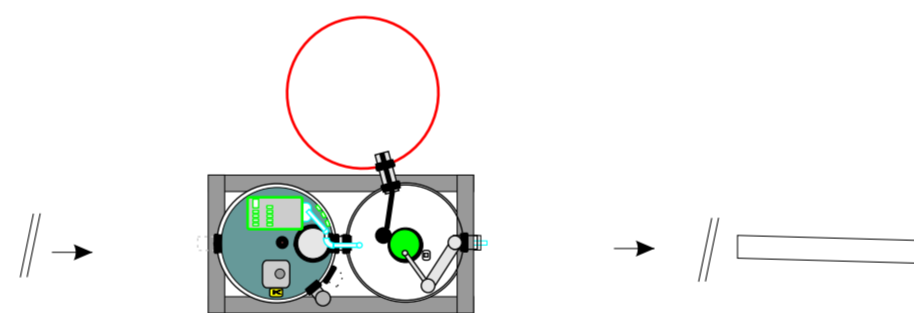
Jätevedet →



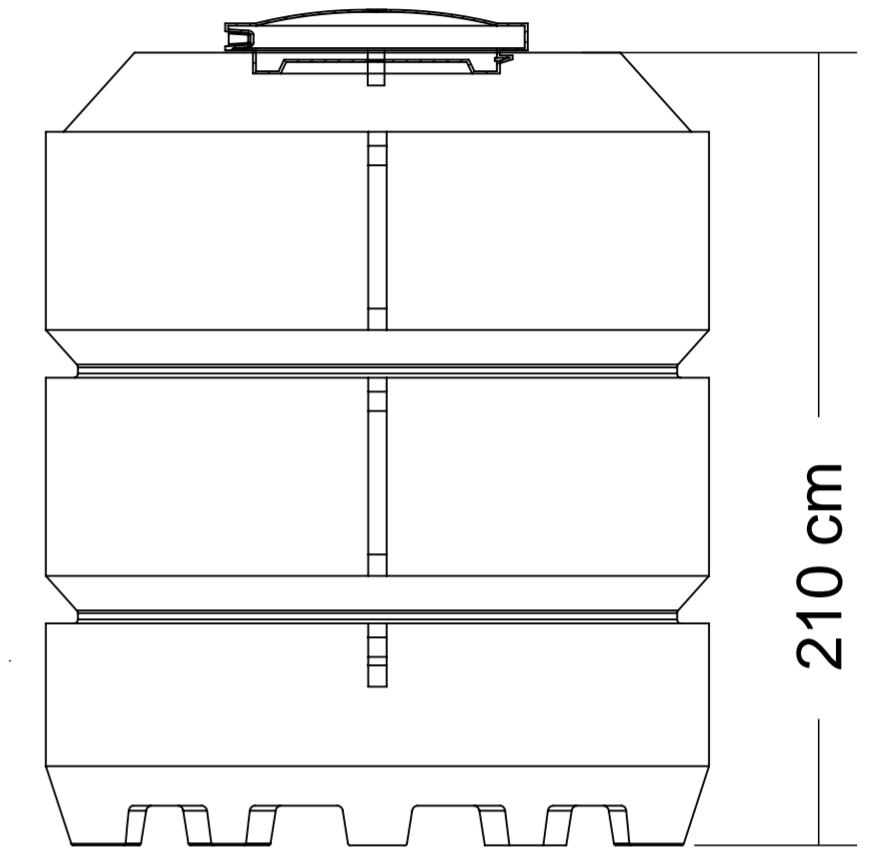
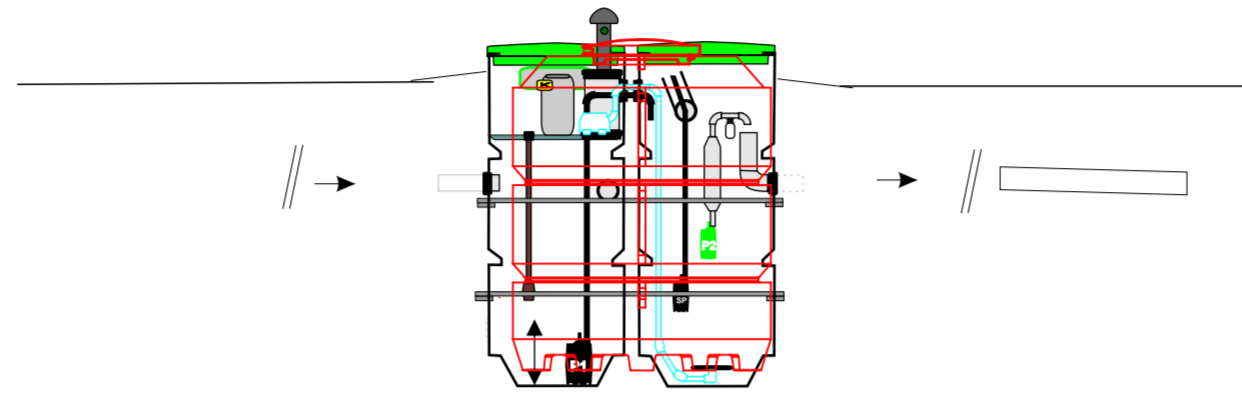
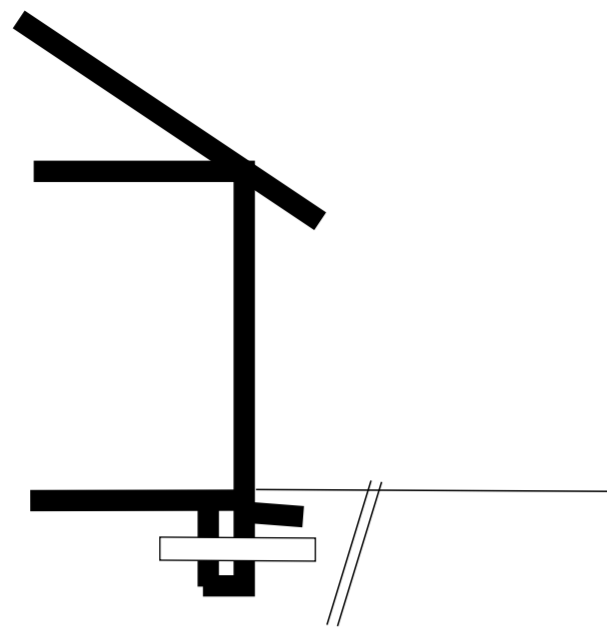
		Scale:
	Lietesäiliö 1,3 PA Multi puhdistamoon Slamtank 1,3 för PA Multi minireningsverk Sludgetank 1,3 for PA Multi sewage treat.	
 www.raita.com		



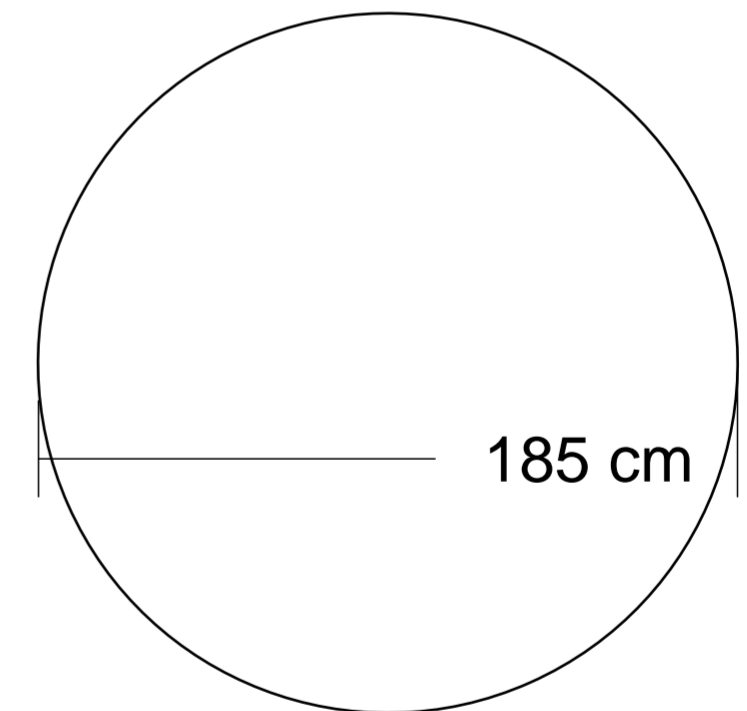
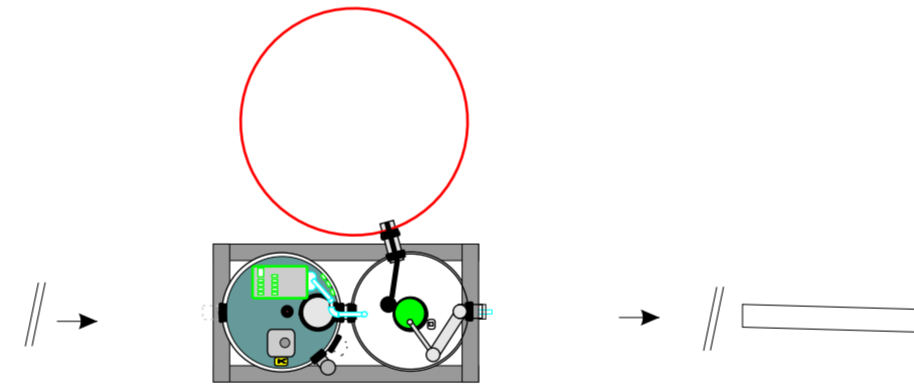
Jätevedet →




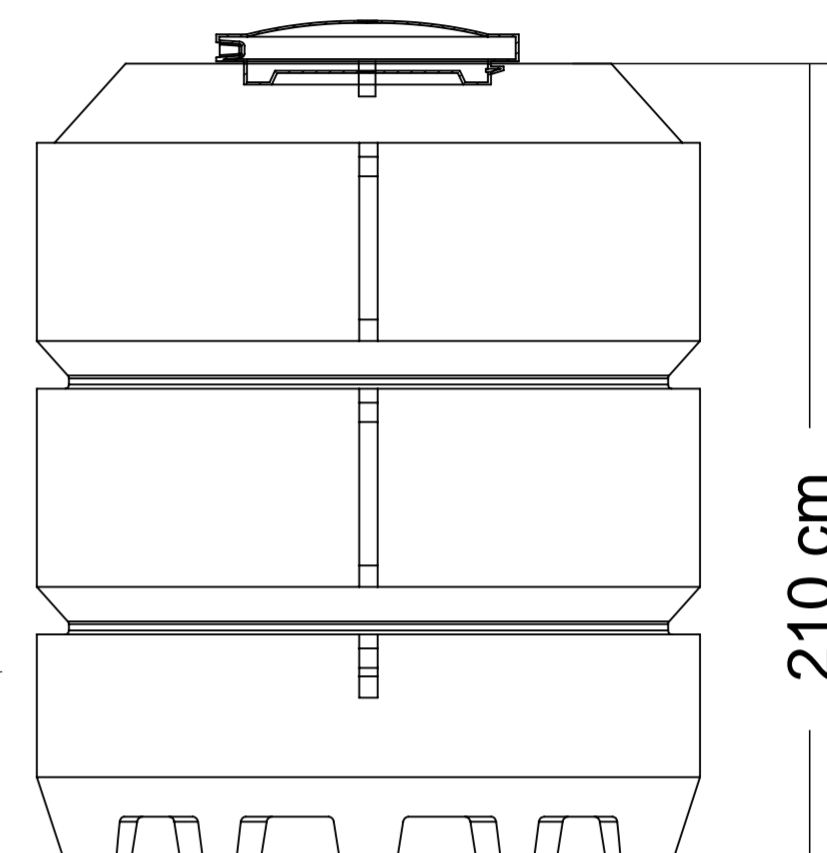
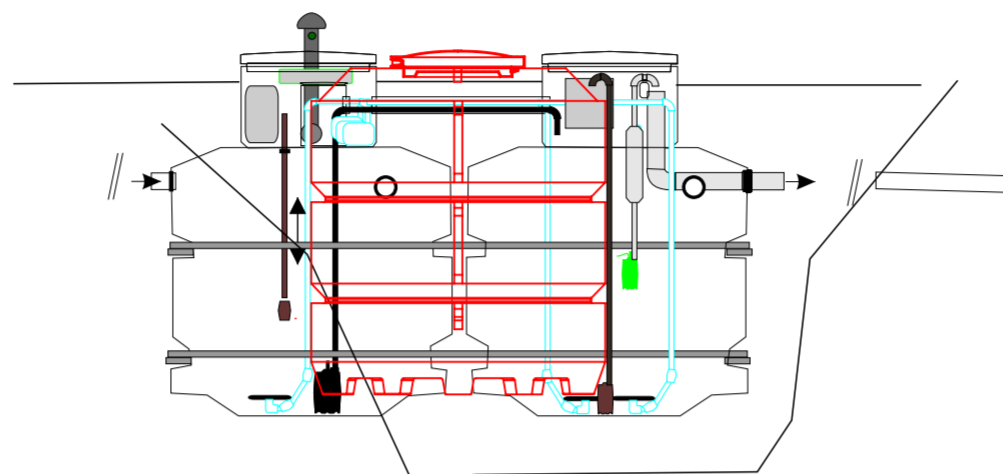
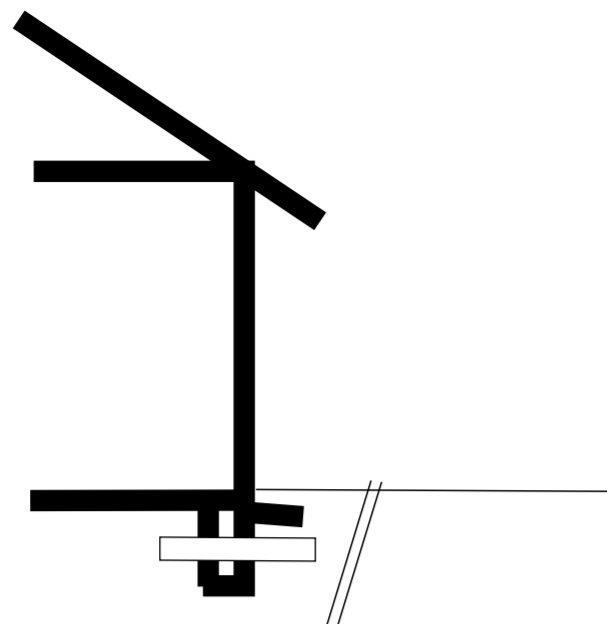
		Scale:
	Lietesäiliö 2 PA Multi puhdistamoon Slamtank 2 för PA Multi minireningsverk Sludgetank 2 for PA Multi sewage treat.	
		
www.raita.com		



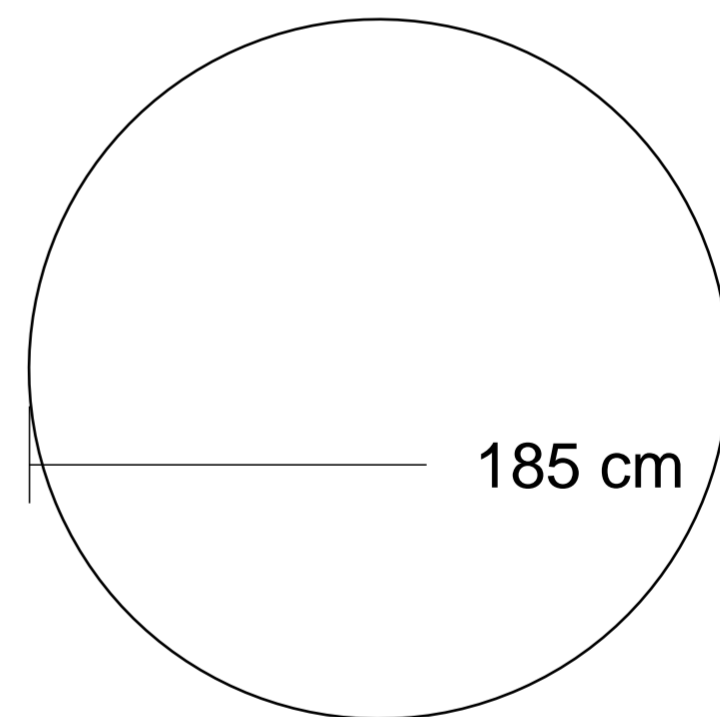
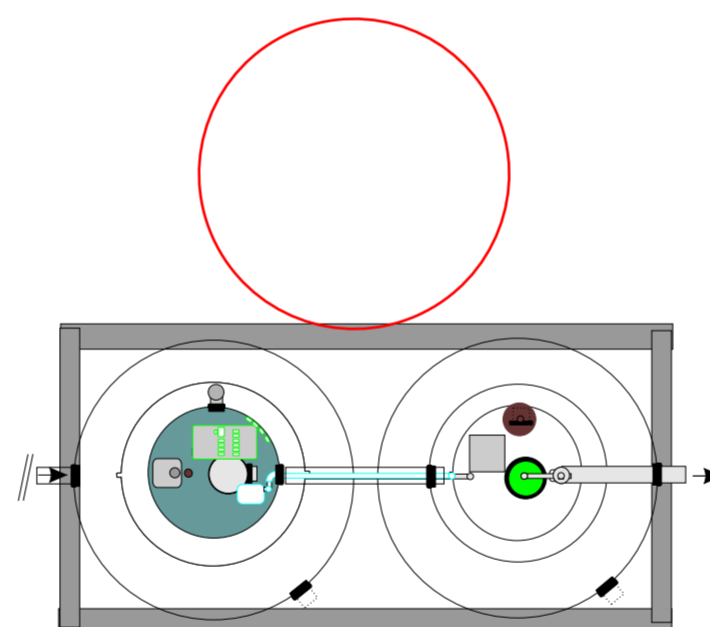
Jätevedet →



		Scale:
	Lietesäiliö 4,5 PA Multi puhdistamoon Slamtank 4,5 för PA Multi minireningsverk Sludgetank 4,5 for PA Multi sewage treat.	
 www.raita.com		



Jätevedet →



		Scale:
	Lietesäiliö 4,5 PA Multi puhdistamoon Slamtank 4,5 för PA Multi minireningsverk Sludgetank 4,5 for PA Multi sewage treat.	
www.raita.com		