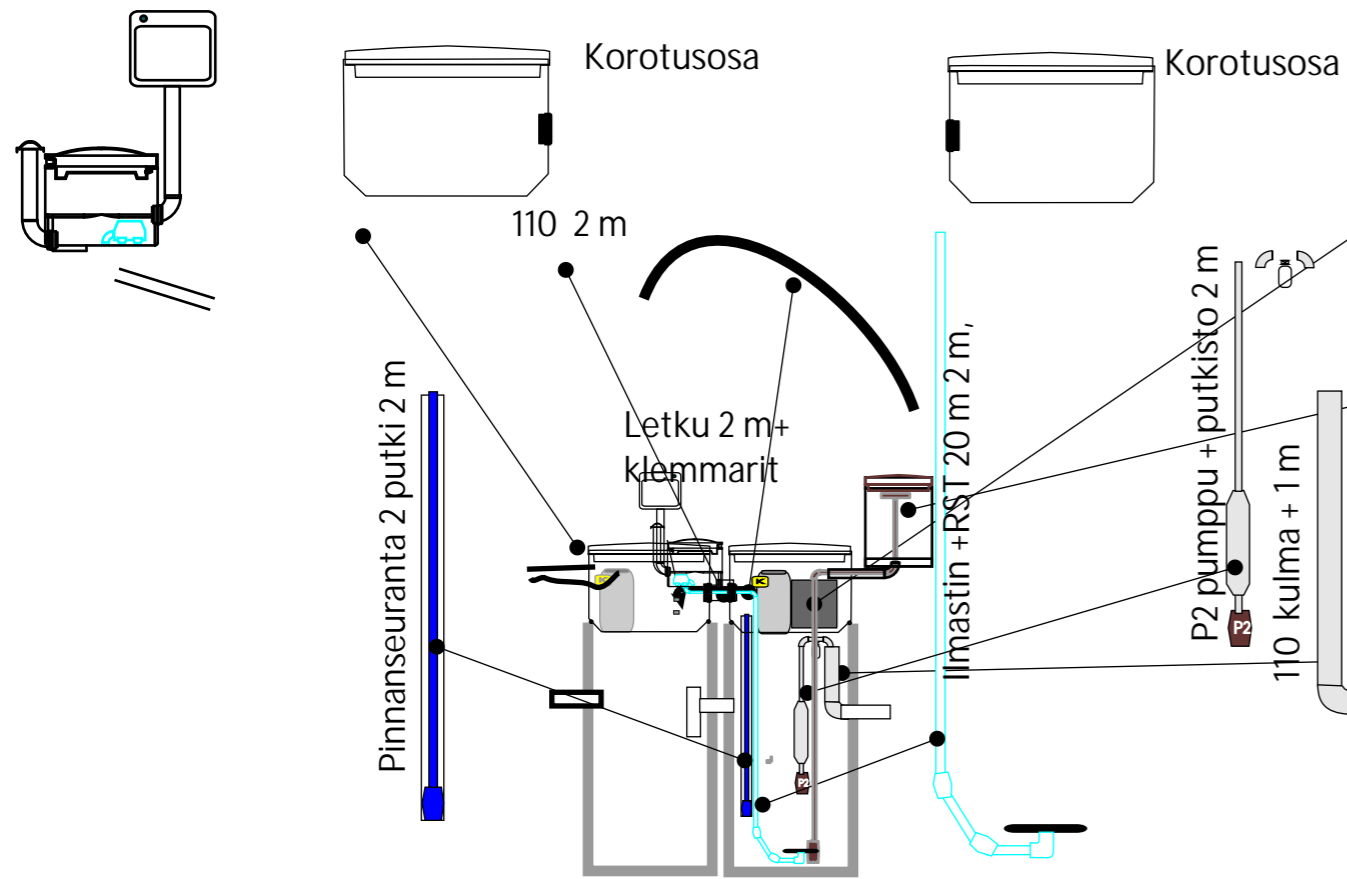


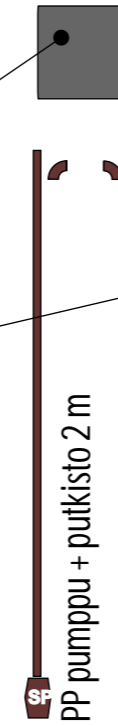
# PA KAIVO SA TOIMITUS

## Perustoimitus

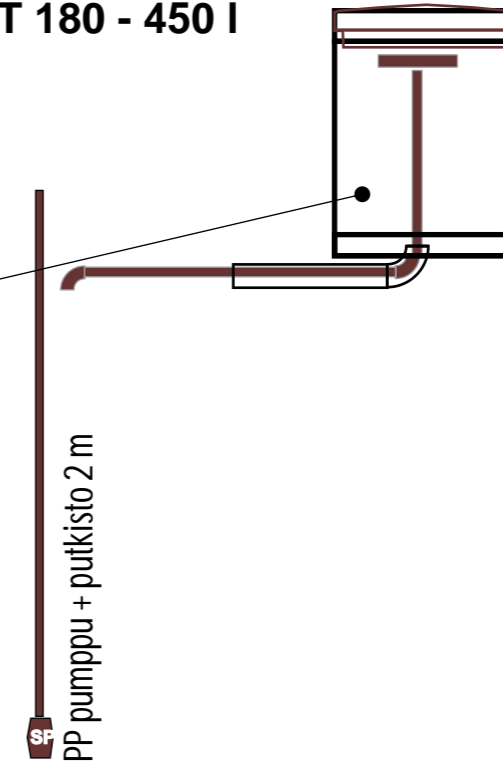


Lyhennä putkistot sopivan mittaisiksi, liitä ja asenna.

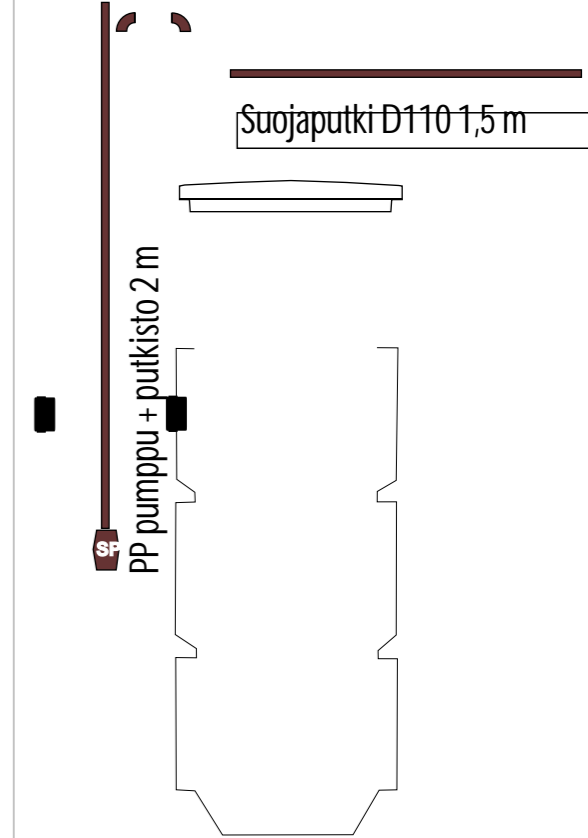
## Lietteenkäsittely KY 40



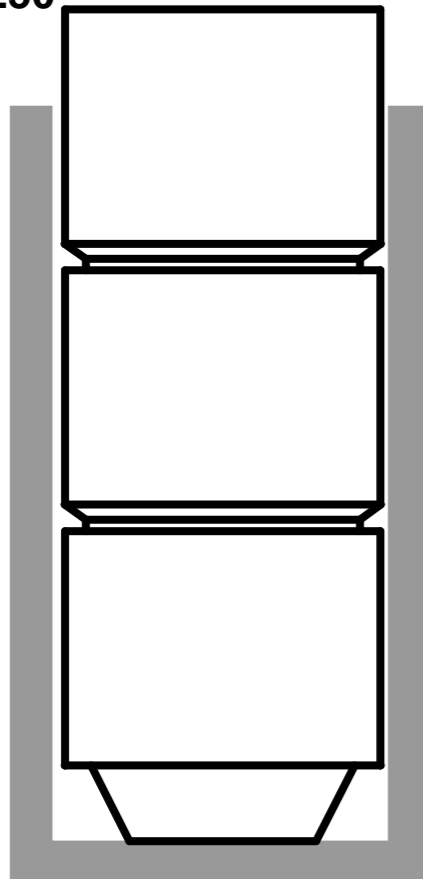
## Lietteenkäsittely RT 180 - 450 I



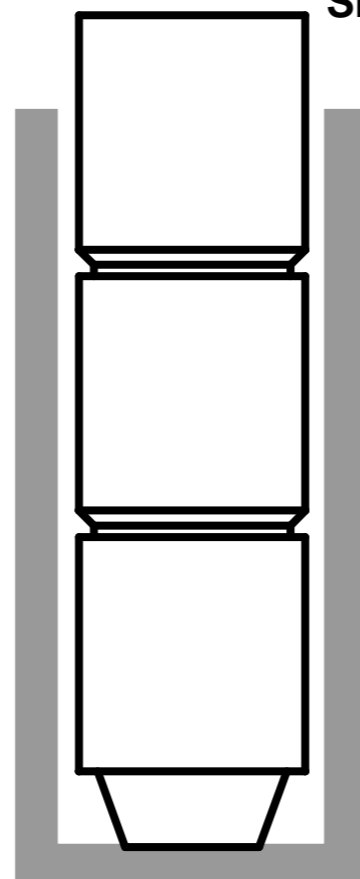
## Lietteenkäsittely ST1300



## Sisäkaivo D900 H2250



## Sisäkaivo D600 H2250



## Sovituskappale D1100 - D900

