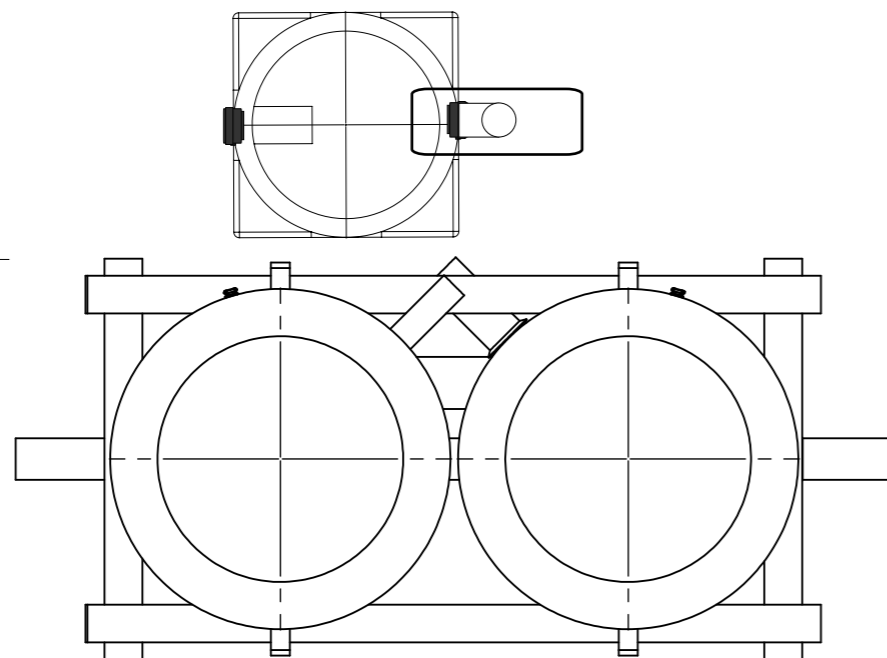


225 cm



111 cm

Puhdistamo 1 talous:

tehokasta, helppohoitosta jäteveden puhdistusta

Valmis pakettipuhdistamo:

Kaikki valmiina toimitettava pakettipuhdistamo sisältää kaikki säiliöt ja laitteet.

Pientalon puhdistamo on edullinen hankkia ja käytössänsä varmatoiminen ja pitkäikäinen. Käyttökulut koostuvat energiasta, kemikaalista ja lietteentyhjennyksestä. Vuotuinen käyttökustannus on 30-50 euroa / käyttäjä. Tekninen huolto suositellaan tehtäväksi 1-3 vuoden välein. Sopimukseen perustuvaan huollon vuotuiseksi kustannukseksi muodostuu 30-50 euroa/ käyttäjä. Käyttökulu vaihtelee puhdistamon koon ja käyttöasteen mukaan.

Reningsverk 1 hushåll:

effektiv, lättskött rening av avloppsvatten.

Ett färdigt reningsverkspaket:

ett "nyckelfärdigt" reningsverkspaket omfattar alla behållare och all utrustning.

Ett reningsverk för småhus är ekonomiskt att anskaffa samt pålitligt och har lång livslängd. driftkostnaderna utgörs av energi, kemikalier och slamhantering. Årskostnaden är cirka 30-50 euro/ användare. tekniskt underhåll rekommenderas vart 1-3 år. Årskostnaden för det avtalsbaserade underhållet är 30-50 euro per användare. driftkostnaderna varierar beroende på systemets storlek och användning.


Treatment facilities for 1 household:

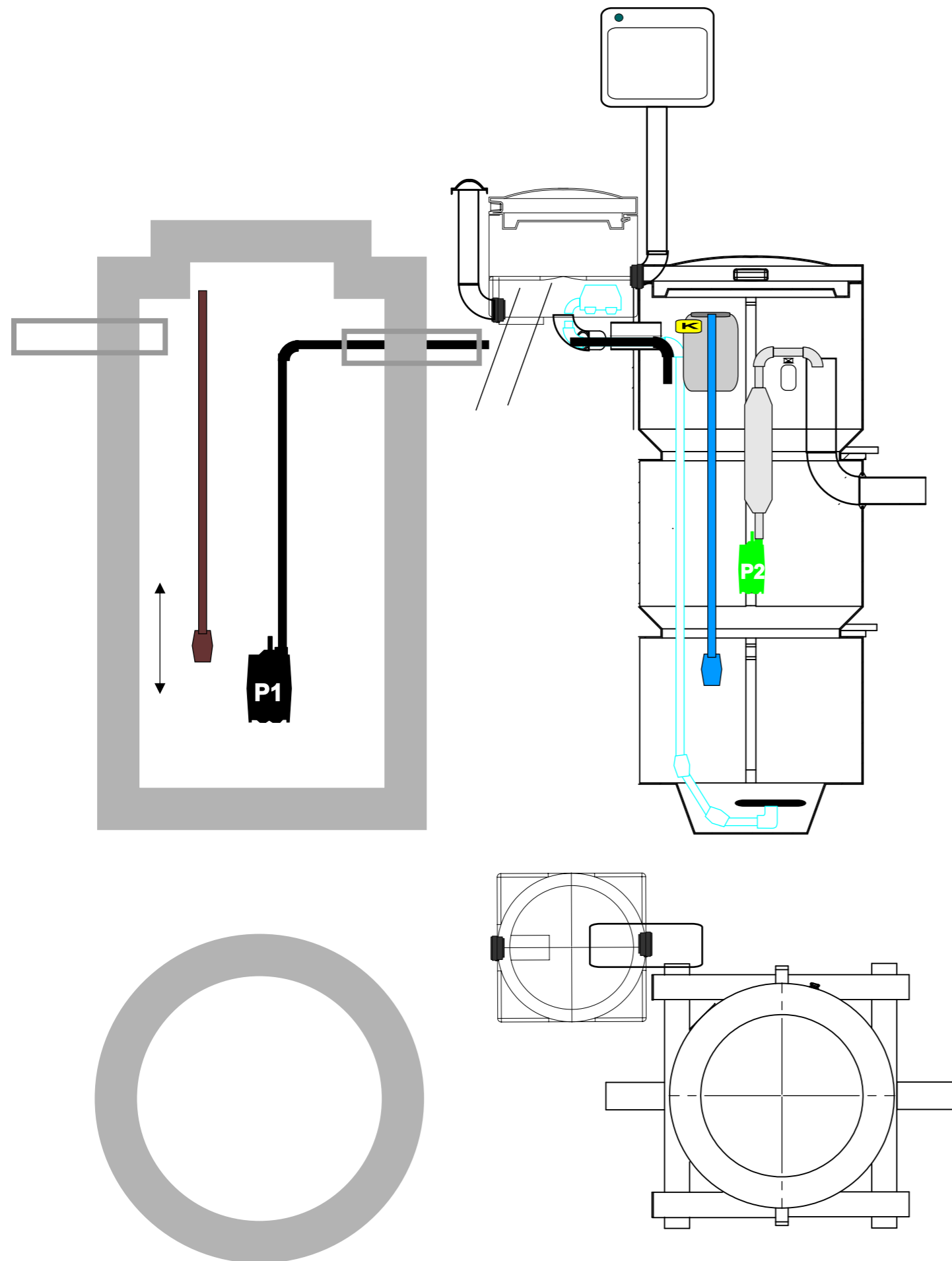
effective, easily maintained waste water treatment

Ready-to-install treatment package:

All ready-to-install treatment packages contain all containers and equipment.

Treatment equipment for a small house is economical to purchase, reliable and long-lasting. Usage costs are made up of energy, chemical and sludge emptying. The annual cost is about 30-50 euros/user. Technical maintenance is recommended every 1-3 years. The cost of an annual maintenance contract is 30-50 euros/user.

 <p>www.raita.com</p>	<p>Scale: 1:20</p>
	<p>PA0.8 BioKem MULTI max 800 l/24 h</p>



Puhdistamo 1 talous:

tehokasta, helppohoittoista jäteveden puhdistusta

Valmis pakettipuhdistamo:

Kaikki valmiina toimitettava pakettipuhdistamo sisältää kaikki säiliöt ja laitteet.

Pientalon puhdistamo on edullinen hankkia ja käytössään varmatoiminen ja pitkäikäinen. Käyttökulut koostuvat energiasta, kemikaalista ja lietteentyhjennyksestä. Vuotuinen käyttökustannus on 30-50 euroa / käyttäjä. Tekninen huolto suositellaan tehtäväksi 1-3 vuoden välein. Sopimukseen perustuvaan huollon vuotuiseksi kustannukseksi muodostuu 30-50 euroa/ käyttäjä. Käyttökulu vaihtelee puhdistamon koon ja käyttöasteen mukaan.

Reningsverk 1 hushåll:

effektiv, lättskött rening av avloppsvatten.

Ett färdigt reningsverkspaket:

ett "nyckelfärdigt" reningsverkspaket omfattar alla behållare och all utrustning.

Ett reningsverk för småhus är ekonomiskt att anskaffa samt pålitligt och har lång livslängd. driftkostnaderna utgörs av energi, kemikalier och slamhantering. Årskostnaden är cirka 30-50 euro/användare. tekniskt underhåll rekommenderas vart 1-3 år. Årskostnaden för det avtalsbaserade underhållet är 30-50 euro per användare. driftkostnaderna varierar beroende på systemets storlek och användning.


Treatment facilities for 1 household:

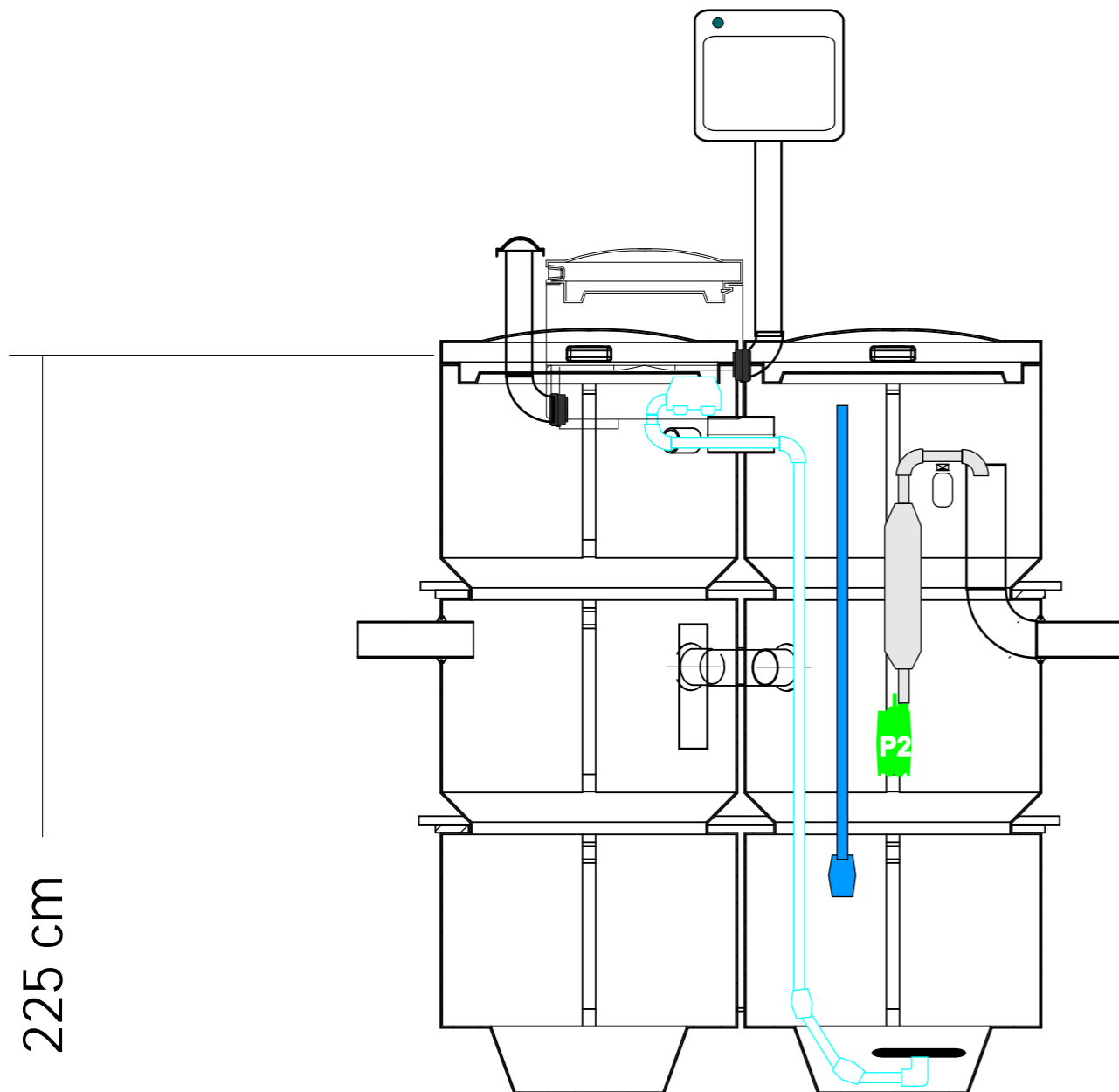
effective, easily maintained waste water treatment

Ready-to-install treatment package:

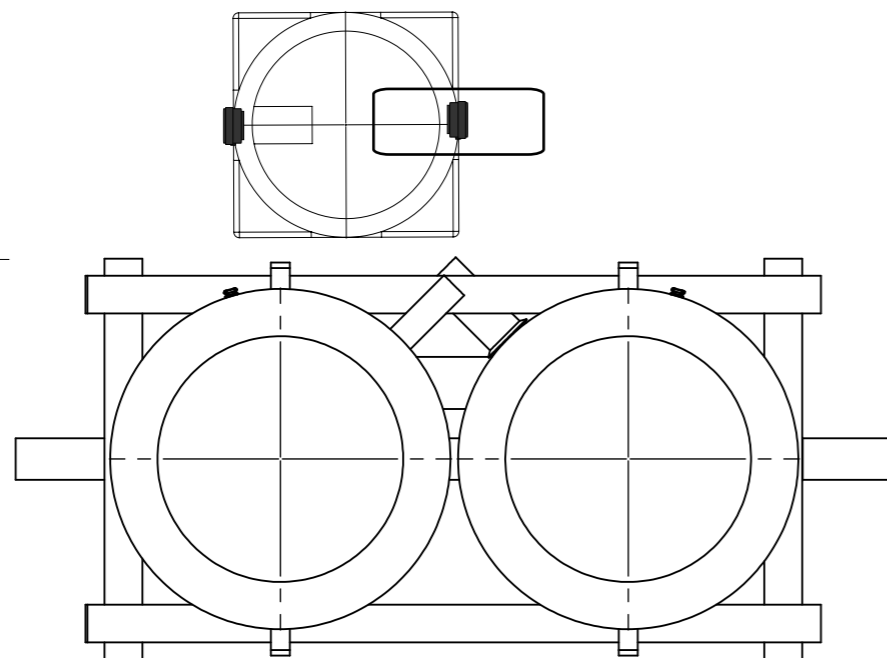
All ready-to-install treatment packages contain all containers and equipment.

Treatment equipment for a small house is economical to purchase, reliable and long-lasting. Usage costs are made up of energy, chemical and sludge emptying. The annual cost is about 30-50 euros/user. Technical maintenance is recommended every 1-3 years. The cost of an annual maintenance contract is 30-50 euros/user.

 www.raita.com	Scale: 1:20
	PA0.8SA BIOKEM MULTI max 800 l/24 h



225 cm



111 cm

Puhdistamo 1 talous:

tehokasta, helppohoitosta jäteveden puhdistusta

Valmis pakettipuhdistamo:

Kaikki valmiina toimitettava pakettipuhdistamo sisältää kaikki säiliöt ja laitteet.

Pientalon puhdistamo on edullinen hankkia ja käytössänsä varmatoiminen ja pitkäikäinen. Käyttökulut koostuvat energiasta, kemikaalista ja lietteentyhjennyksestä. Vuotuinen käyttökustannus on 30-50 euroa / käyttäjä. Tekninen huolto suositellaan tehtäväksi 1-3 vuoden välein. Sopimukseen perustuvaan huollon vuotuiseksi kustannukseksi muodostuu 30-50 euroa/ käyttäjä. Käyttökulu vaihtelee puhdistamon koon ja käyttöasteen mukaan.

Reningsverk 1 hushåll:

effektiv, lättskött rening av avloppsvatten.

Ett färdigt reningsverkspaket:

ett "nyckelfärdigt" reningsverkspaket omfattar alla behållare och all utrustning.

Ett reningsverk för småhus är ekonomiskt att anskaffa samt pålitligt och har lång livslängd. driftkostnaderna utgörs av energi, kemikalier och slamhantering. Årskostnaden är cirka 30-50 euro/ användare. tekniskt underhåll rekommenderas vart 1-3 år. Årskostnaden för det avtalsbaserade underhållet är 30-50 euro per användare. driftkostnaderna varierar beroende på systemets storlek och användning.


Treatment facilities for 1 household:

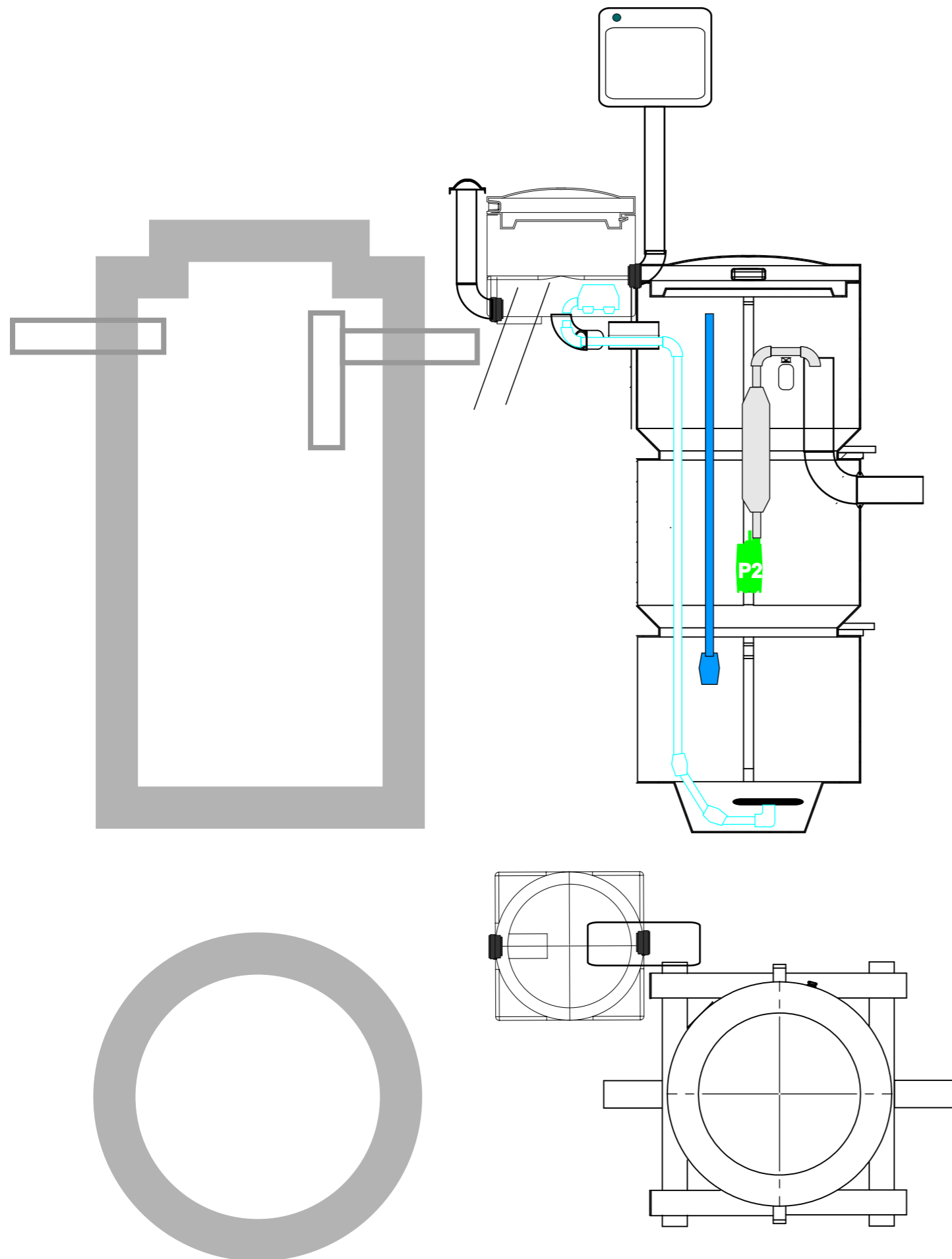
effective, easily maintained waste water treatment

Ready-to-install treatment package:

All ready-to-install treatment packages contain all containers and equipment.

Treatment equipment for a small house is economical to purchase, reliable and long-lasting. Usage costs are made up of energy, chemical and sludge emptying. The annual cost is about 30-50 euros/user. Technical maintenance is recommended every 1-3 years. The cost of an annual maintenance contract is 30-50 euros/user.

 <p>www.raita.com</p>	<p>Scale: 1:20</p>
	<p>PA0.8 BIO MULTI max 800 l/24 h</p>



Puhdistamo 1 talous:

tehokasta, helppohoittoista jäteveden puhdistusta

Valmis pakettipuhdistamo:

Kaikki valmiina toimitettava pakettipuhdistamo sisältää kaikki säiliöt ja laitteet.

Pientalon puhdistamo on edullinen hankkia ja käytössään varmatoiminen ja pitkäikäinen. Käyttökulut koostuvat energiasta, kemikaalista ja lietteentyhjennyksestä. Vuotuinen käyttökustannus on 30-50 euroa / käyttäjä. Tekninen huolto suositellaan tehtäväksi 1-3 vuoden välein. Sopimukseen perustuvaan huollon vuotuiseksi kustannukseksi muodostuu 30-50 euroa/ käyttäjä. Käyttökulu vaihtelee puhdistamon koon ja käyttöasteen mukaan.

Reningsverk 1 hushåll:

effektiv, lättskött rening av avloppsvatten.

Ett färdigt reningsverkspaket:

ett "nyckelfärdigt" reningsverkspaket omfattar alla behållare och all utrustning.

Ett reningsverk för småhus är ekonomiskt att anskaffa samt pålitligt och har lång livslängd. driftkostnaderna utgörs av energi, kemikalier och slamhantering. Årskostnaden är cirka 30-50 euro/ användare. tekniskt underhåll rekommenderas vart 1-3 år. Årskostnaden för det avtalsbaserade underhållet är 30-50 euro per användare. driftkostnaderna varierar beroende på systemets storlek och användning.


Treatment facilities for 1 household:

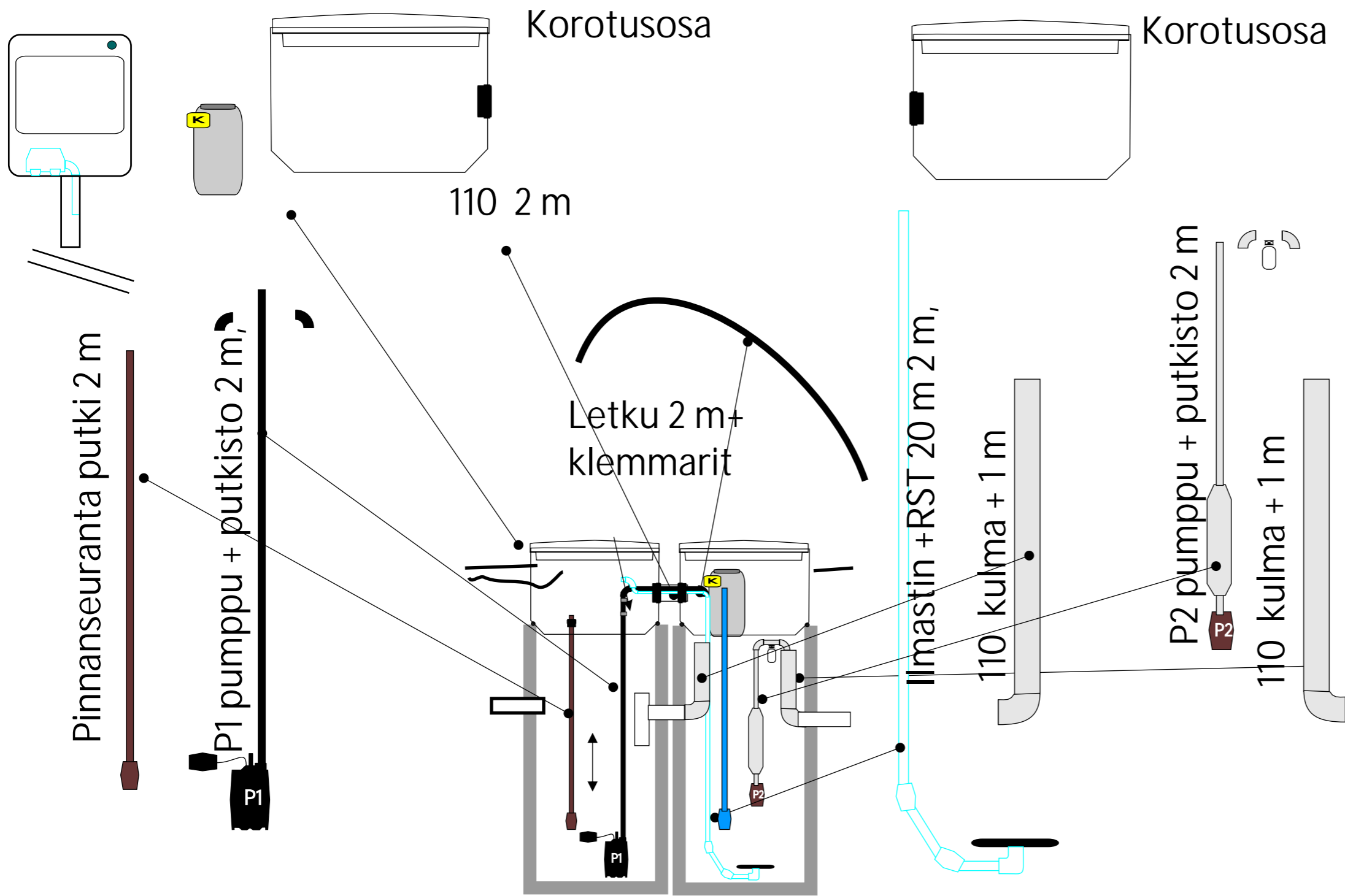
effective, easily maintained waste water treatment

Ready-to-install treatment package:

All ready-to-install treatment packages contain all containers and equipment.

Treatment equipment for a small house is economical to purchase, reliable and long-lasting. Usage costs are made up of energy, chemical and sludge emptying. The annual cost is about 30-50 euros/user. Technical maintenance is recommended every 1-3 years. The cost of an annual maintenance contract is 30-50 euros/user.

 www.raita.com	Scale: 1:20
	PA0.8SA BIO MULTI max 800 l/24 h

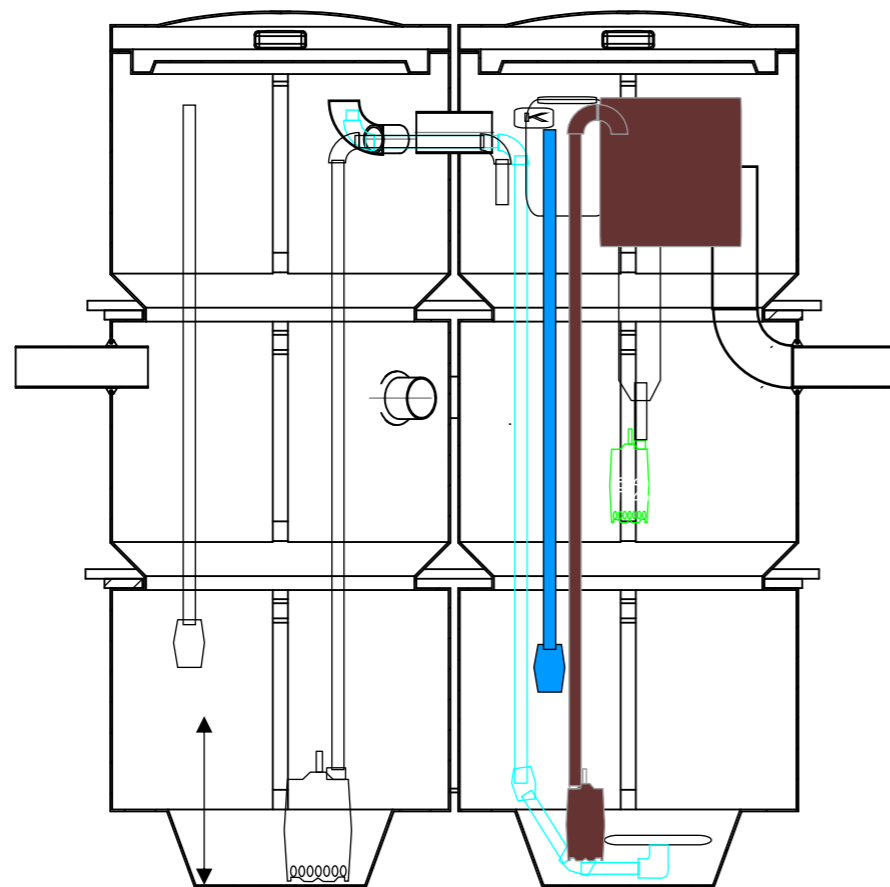


www.raita.com

Scale:
1:20

PA KAIVO SA MULTI

max 800 l/24 h

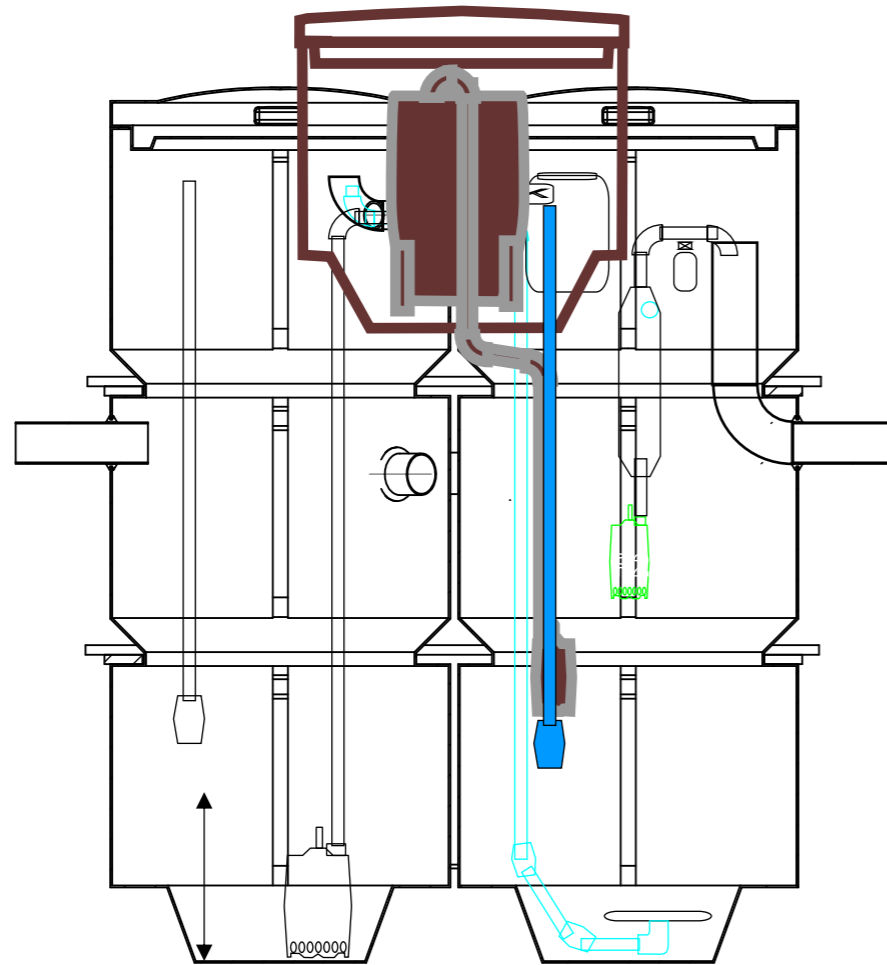


www.raita.com

KY 40 lietekori

Scale:
1:20

PA0.8 MULTI max 800 l/24 h

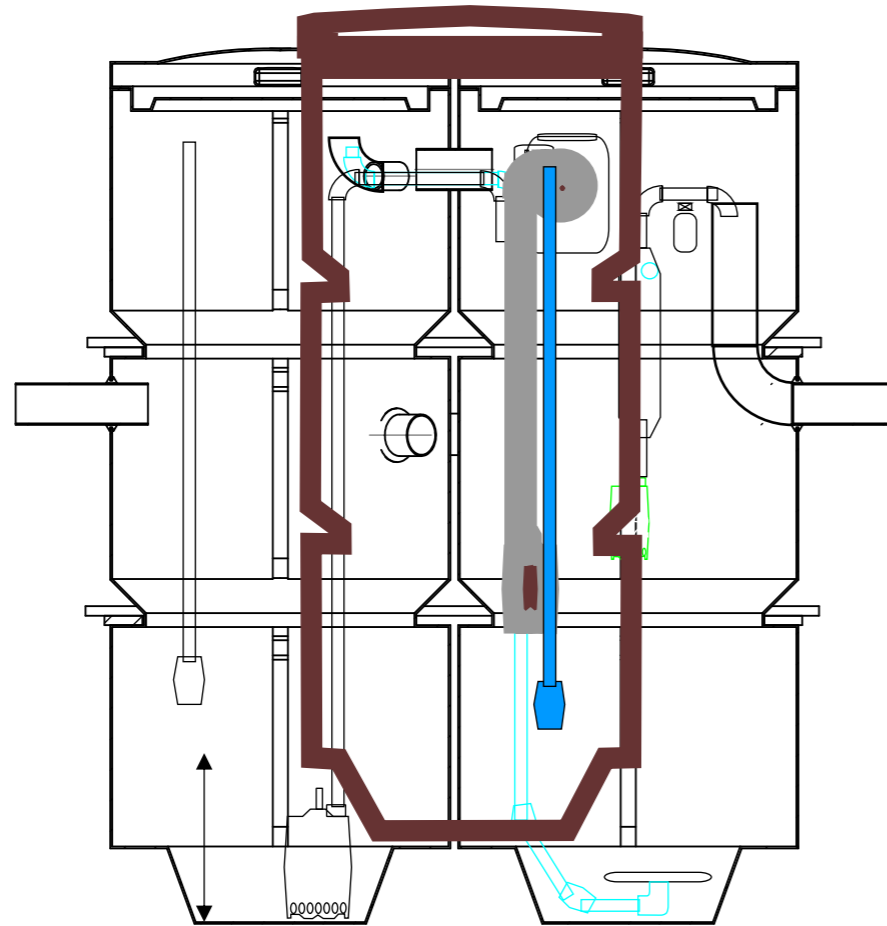


www.raita.com

KY 120 lietevaunu

Scale:
1:20

PA0.8 MULTI max 800 l/24 h

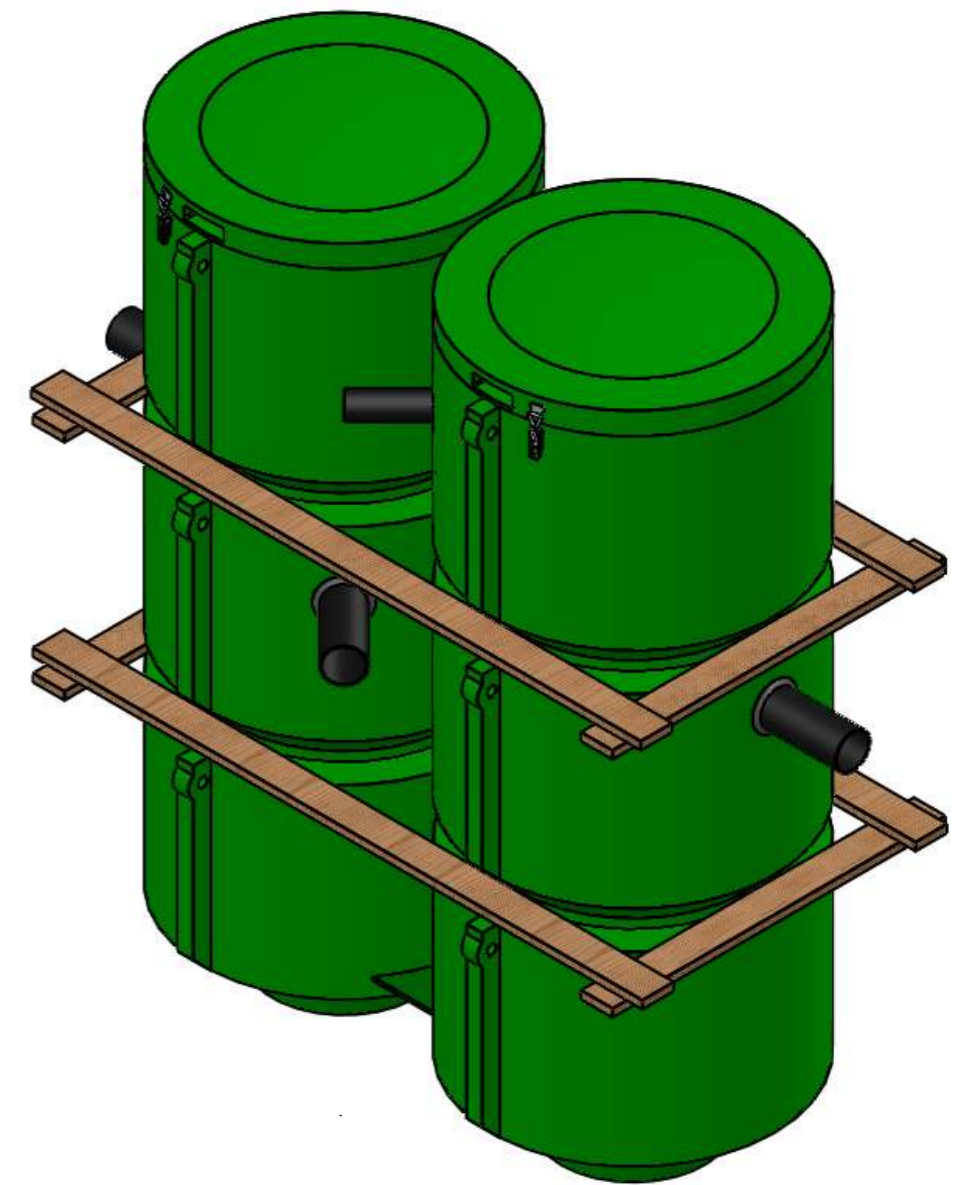
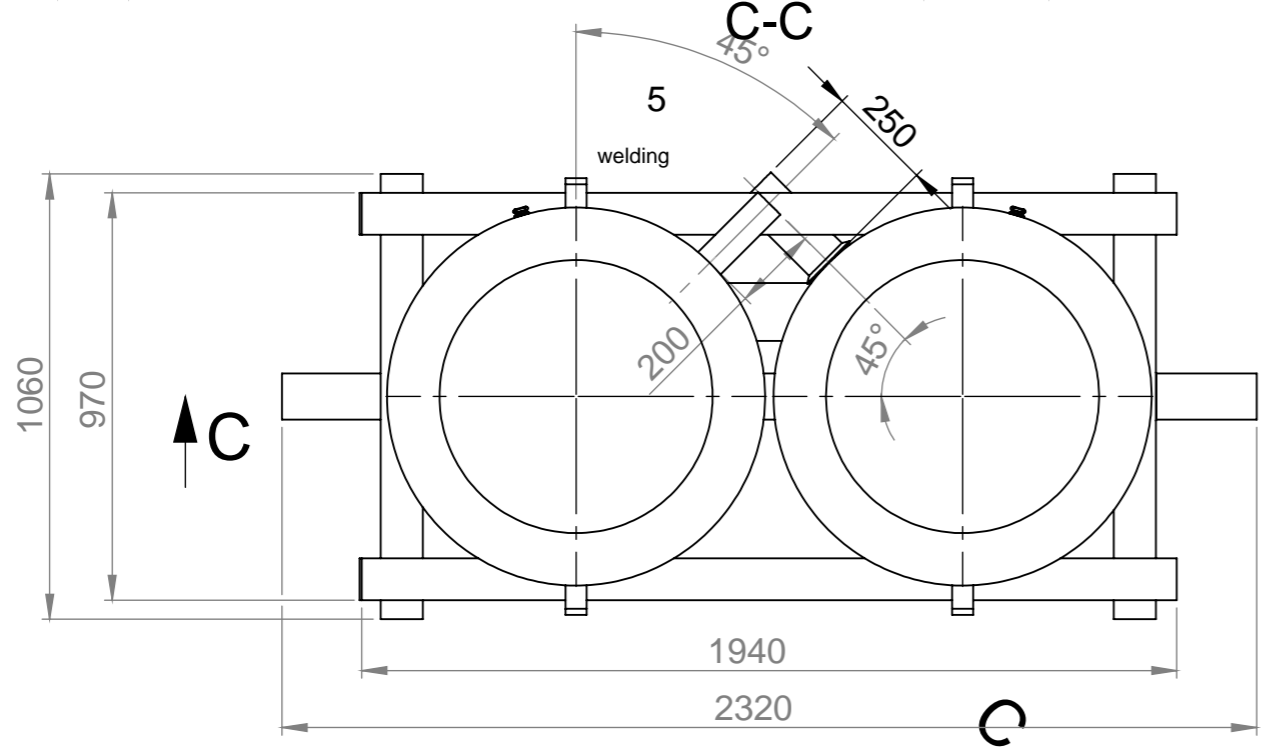
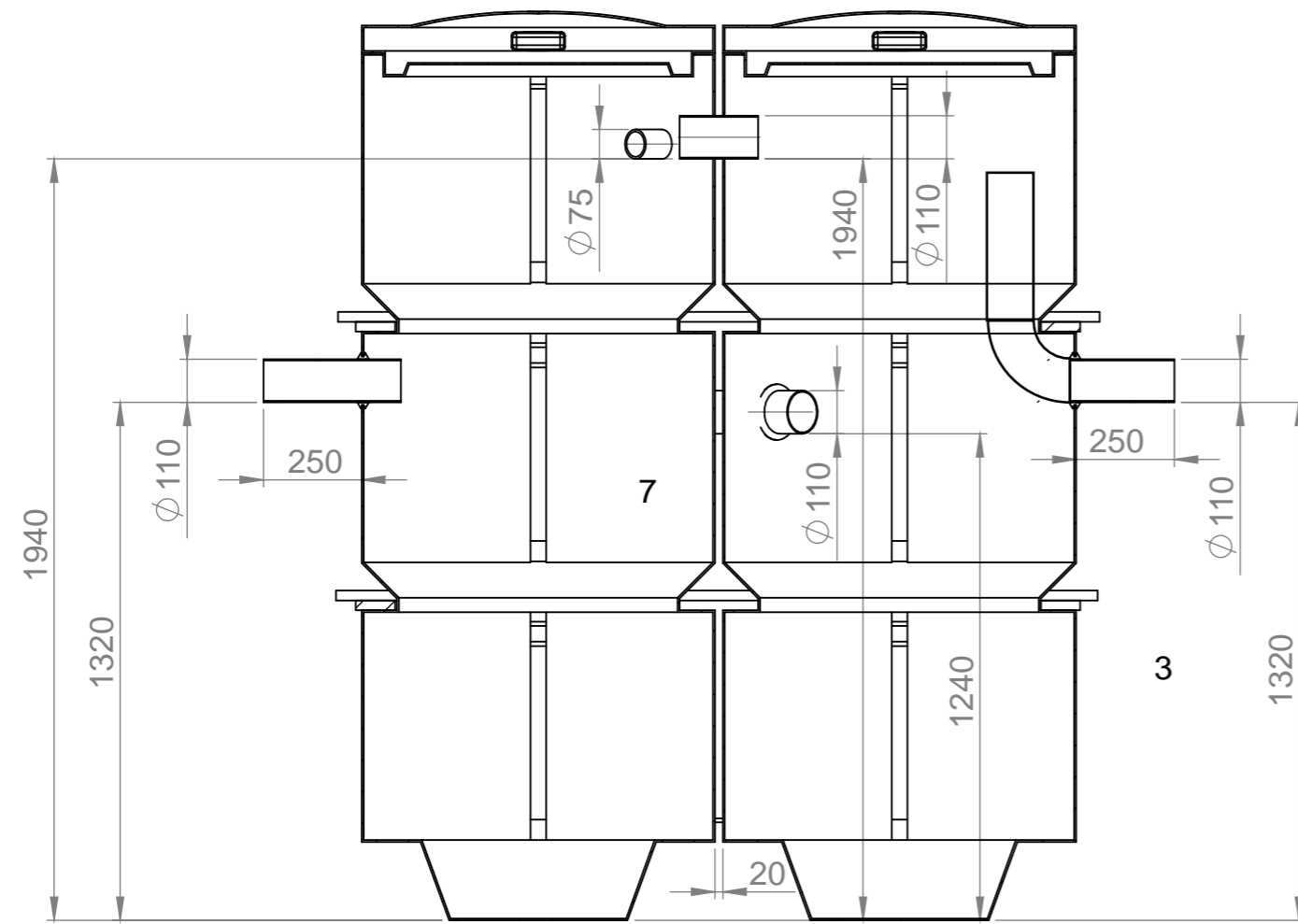



www.raita.com

ST 1300 lietesäiliö

Scale:
1:20

PA0.8 MULTI max 800 l/24 h



	Scale: 1:20
	PA0.8 MULTI max 800 l/24 h
www.raita.com	