

Puhdistamo 1-7 taloutta:

tehokasta, helppohoitosta jäteveden puhdistusta

Valmis pakettipuhdistamo:

Kaikki valmiina toimitettava pakettipuhdistamo sisältää kaikki säiliöt ja laitteet.

Pientalon puhdistamo on edullinen hankkia ja käytössään varmatoiminen ja pitkäikäinen. Käyttökulut koostuvat energiasta, kemikaalista ja lietteentyhjennyksestä. Vuotuinen käyttökustannus on 30-50 euroa / käyttäjä. Tekninen huolto suositellaan tehtäväksi 1-3 vuoden välein. Sopimukseen perustuvaan huollon vuotuiseksi kustannukseksi muodostuu 30-50 euroa/ käyttäjä. Käyttökulu vaihtelee puhdistamon koon ja käyttöasteen mukaan. Usean kiinteistön liittäminen samaan puhdistamoon tuo merkittäviä säästöjä hankinta – ja käyttökuluissa.

Reningsverk 1-7 hushäll:

effektiv, lättskött rening av avloppsvatten.

Ett färdigt reningsverkspaket:

ett "nyckelfärdigt" reningsverkspaket omfattar alla behållare och all utrustning.

Ett reningsverk för småhus är ekonomiskt att anskaffa samt pålitligt och har lång livslängd. driftkostnaderna utgörs av energi, kemikalier och slamhantering. Årskostnaden är cirka 30-50 euro/ användare. tekniskt underhåll rekommenderas vart 1-3 år. Årskostnaden för det avtalsbaserade underhållet är 30-50 euro per användare. driftkostnaderna varierar beroende på systemets storlek och användning. Genom att koppla samman flera hushåll till ett reningssystem sparar man in betydligt på inköps- och driftkostnader.


Treatment facilities for 1-7 household:

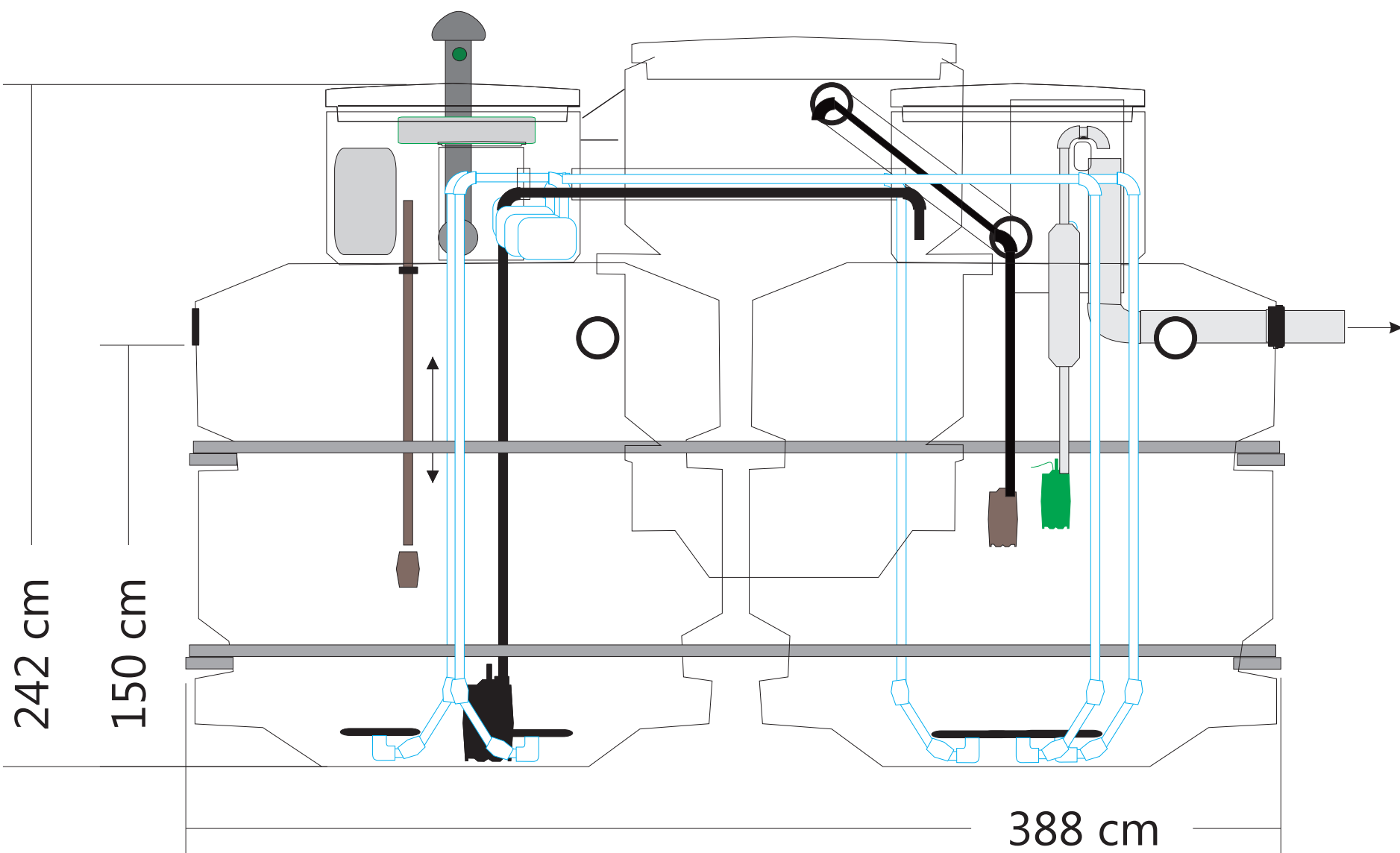
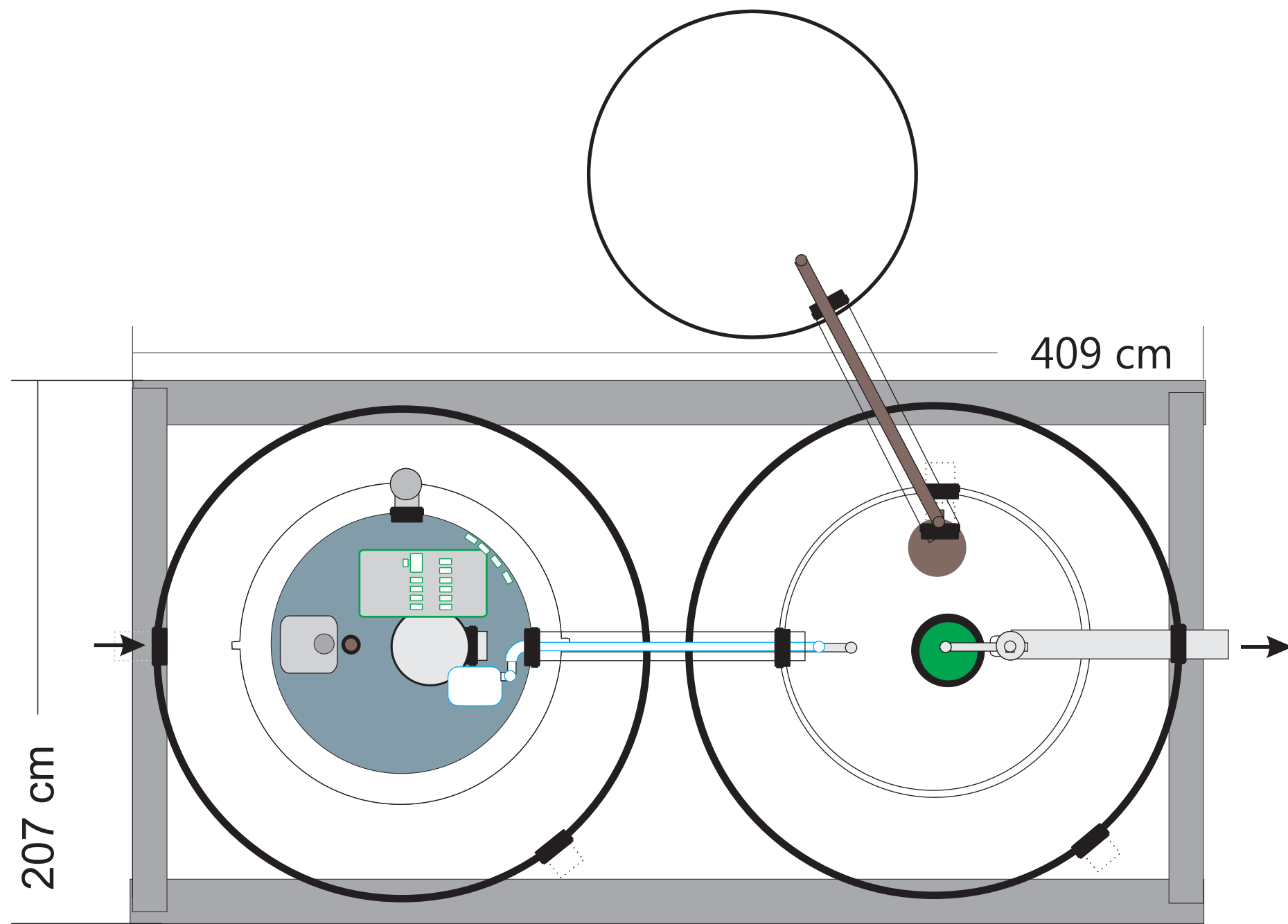
effective, easily maintained waste water treatment

Ready-to-install treatment package:

All ready-to-install treatment packages contain all containers and equipment.

Treatment equipment for a small house is economical to purchase, reliable and long-lasting. Usage costs are made up of energy, chemical and sludge emptying. The annual cost is about 30-50 euros/user. Technical maintenance is recommended every 1-3 years. The cost of an annual maintenance contract is 30-50 euros/user. Linking several households to the same treatment system produces significant savings in purchasing and usage costs.

	Scale: 1:20
	Pa 4.5 MULTI max 4500 l/24 h KY 120
 www.raita.com	



Puhdistamo 1-7 taloutta:

tehokasta, helppohitoista jäteveden puhdistusta

Valmis pakettipuhdistamo:

Kaikki valmiina toimitettava pakettipuhdistamo sisältää kaikki säiliöt ja laitteet.

Pientalon puhdistamo on edullinen hankkia ja käytössään varmatoiminen ja pitkäikäinen. Käyttökulut koostuvat energiasta, kemikaalista ja lietteentyhjennyksestä. Vuotuinen käyttökustannus on 30-50 euroa / käyttäjä. Tekninen huolto suositellaan tehtäväksi 1-3 vuoden välein. Sopimukseen perustuvaan huollon vuotuiseksi kustannukseksi muodostuu 30-50 euroa/ käyttäjä. Käyttökulu vaihtelee puhdistamon koon ja käyttöasteen mukaan. Usean kiinteistön liittäminen samaan puhdistamoon tuo merkittäviä säästöjä hankinta – ja käyttökuluissa.

Reningsverk 1-7 hushåll:

effektiv, lättskött rening av avloppsvatten.

Ett färdigt reningsverkspaket:

ett "nyckelfärdigt" reningsverkspaket omfattar alla behållare och all utrustning.

Ett reningsverk för småhus är ekonomiskt att anskaffa samt pålitligt och har lång livslängd. driftkostnaderna utgörs av energi, kemikalier och slamhantering. Årskostnaden är cirka 30-50 euro/ användare. tekniskt underhåll rekommenderas vart 1-3 år. Årskostnaden för det avtalsbaserade underhållet är 30-50 euro per användare. driftkostnaderna varierar beroende på systemets storlek och användning. Genom att koppla samman flera hushåll till ett reningssystem sparar man in betydligt på inköps- och driftkostnader.


Treatment facilities for 1-7 household:

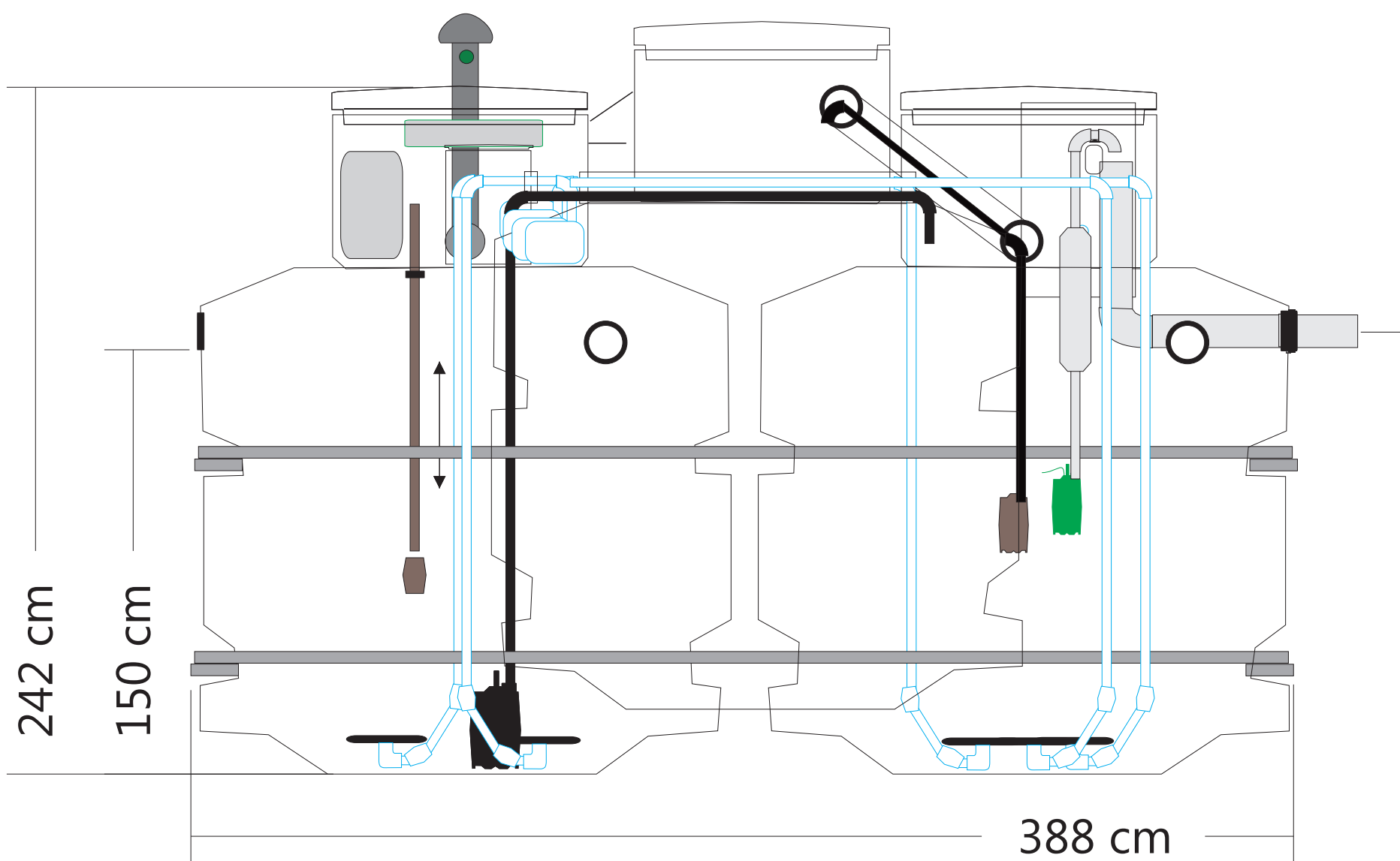
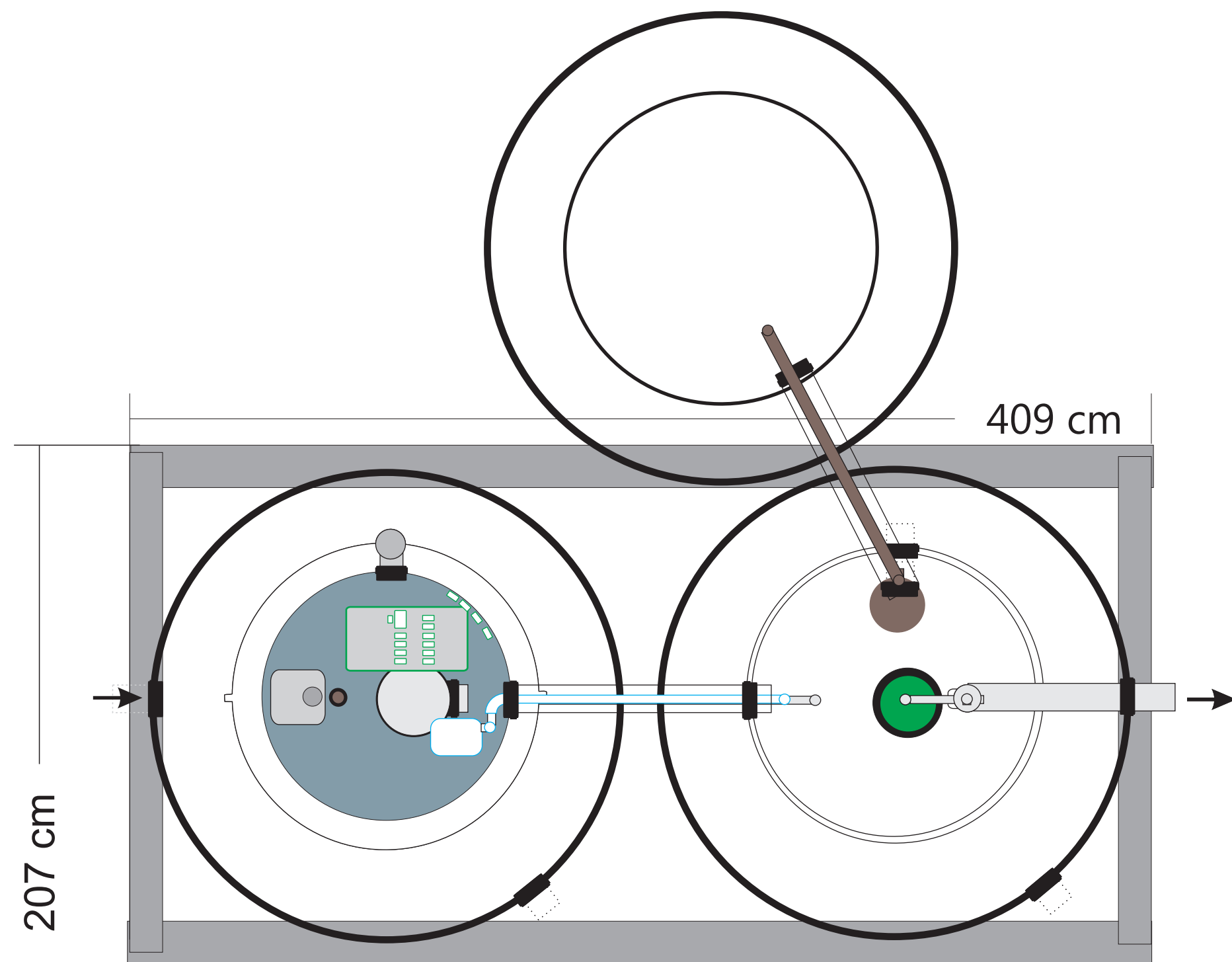
effective, easily maintained waste water treatment

Ready-to-install treatment package:

All ready-to-install treatment packages contain all containers and equipment.

Treatment equipment for a small house is economical to purchase, reliable and long-lasting. Usage costs are made up of energy, chemical and sludge emptying. The annual cost is about 30-50 euros/user. Technical maintenance is recommended every 1-3 years. The cost of an annual maintenance contract is 30-50 euros/user. Linking several households to the same treatment system produces significant savings in purchasing and usage costs.

		Scale: 1:20
	Pa 4.5 MULTI max 4500 l/24 h ST 2000	
 www.raita.com		



Puhdistamo 1-7 taloutta:

tehokasta, helppohoitosta jäteveden puhdistusta

Valmis pakettipuhdistamo:

Kaikki valmiina toimitettava pakettipuhdistamo sisältää kaikki säiliöt ja laitteet.

Pientalon puhdistamo on edullinen hankkia ja käytössään varmatoiminen ja pitkäikäinen. Käyttökulut koostuvat energiasta, kemikaalista ja lietteentyhjennyksestä. Vuotuinen käyttökustannus on 30-50 euroa / käyttäjä. Tekninen huolto suositellaan tehtäväksi 1-3 vuoden välein. Sopimukseen perustuvaan huollon vuotuiseksi kustannukseksi muodostuu 30-50 euroa/ käyttäjä. Käyttökulu vaihtelee puhdistamon koon ja käyttöasteen mukaan. Usean kiinteistön liittäminen samaan puhdistamoon tuo merkittäviä säästöjä hankinta – ja käyttökuluissa.

Reningsverk 1-7 hushäll:

effektiv, lättskött rening av avloppsvatten.

Ett färdigt reningsverkspaket:

ett "nyckelfärdigt" reningsverkspaket omfattar alla behållare och all utrustning.

Ett reningsverk för småhus är ekonomiskt att anskaffa samt pålitligt och har lång livslängd. driftkostnaderna utgörs av energi, kemikalier och slamhantering. Årskostnaden är cirka 30-50 euro/ användare. tekniskt underhåll rekommenderas vart 1-3 år. Årskostnaden för det avtalsbaserade underhållet är 30-50 euro per användare. driftkostnaderna varierar beroende på systemets storlek och användning. Genom att koppla samman flera hushåll till ett reningssystem sparar man in betydligt på inköps- och driftkostnader.


Treatment facilities for 1-7 household:

effective, easily maintained waste water treatment

Ready-to-install treatment package:

All ready-to-install treatment packages contain all containers and equipment.

Treatment equipment for a small house is economical to purchase, reliable and long-lasting. Usage costs are made up of energy, chemical and sludge emptying. The annual cost is about 30-50 euros/user. Technical maintenance is recommended every 1-3 years. The cost of an annual maintenance contract is 30-50 euros/user. Linking several households to the same treatment system produces significant savings in purchasing and usage costs.

	Scale: 1:20
	Pa 4.5 MULTI max 4500 l/24 h ST 4500
 www.raita.com	