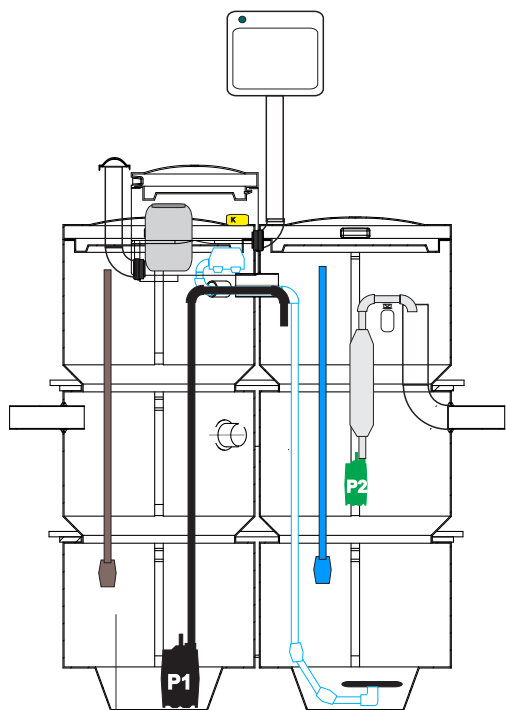


Raita PA bio ja biokem puhdistamot

- ASENNUSOHJE



PA biokem

PA puhdistamon asennus, hoito, huolto.

Kiitos, että valitsit PA puhdistamon puhdistamaan kiinteistösi jätevettä.

Vaikka PA on helppo asentaa ja ylläpitää, se tarvitsee muutamia toimenpiteitä toimiakseen hyvin.

Noudattamalla näitä asennus- ja huolto ohjeita,

puhdistamo tulee asennettua oikein ja se toimii ilman ongelmia.

PA puhdistamo sivuilta

(<http://www.raita.com/pa>) löydät

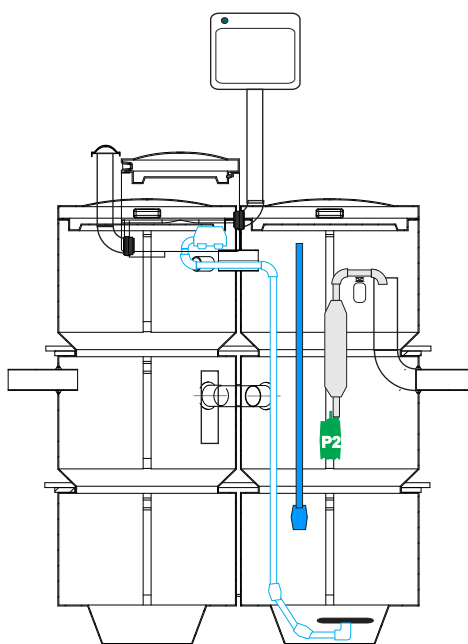
piirustuksia mm. eri malleista ja lietteenkäsittely vaihtoehtoista.

Jos sinulla on kysyttävää, joihin et löydä vastauksia

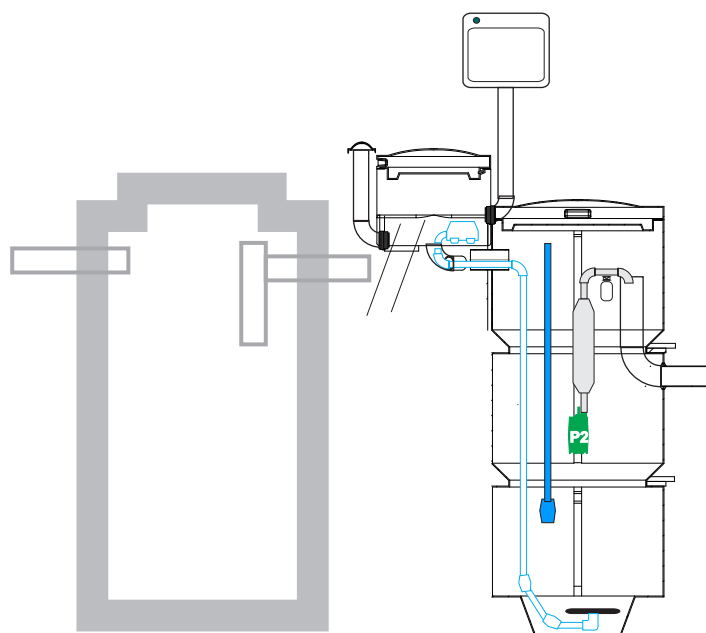
näistä ohjeista vastaamme kysymyksiisi

mielellämme. Soita numerosta +358 400-912111

lisätietoa.



PA bio



PA bio SA

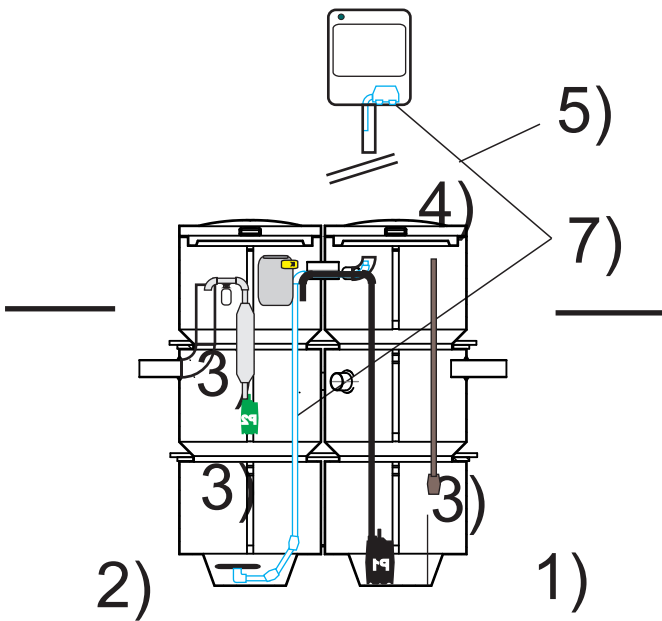
Raita PA bio ja biokem puhdistamot

- ASENNUSOHJE

Toimituksen sisältö

Puhdistamo toimitukseen kuuluu:

- esikäsittelykaivo (1) - prosessikaivo (2) -
- pumput 3 kpl (3) - kemikaalipumppu&säiliö
- 20 l (4) - ohjauskeskus (5), - ilmastuslaite (7),
- sähköpiirustus



Raita PA bio ja biokem puhdistamot

- ASENNUSOHJE

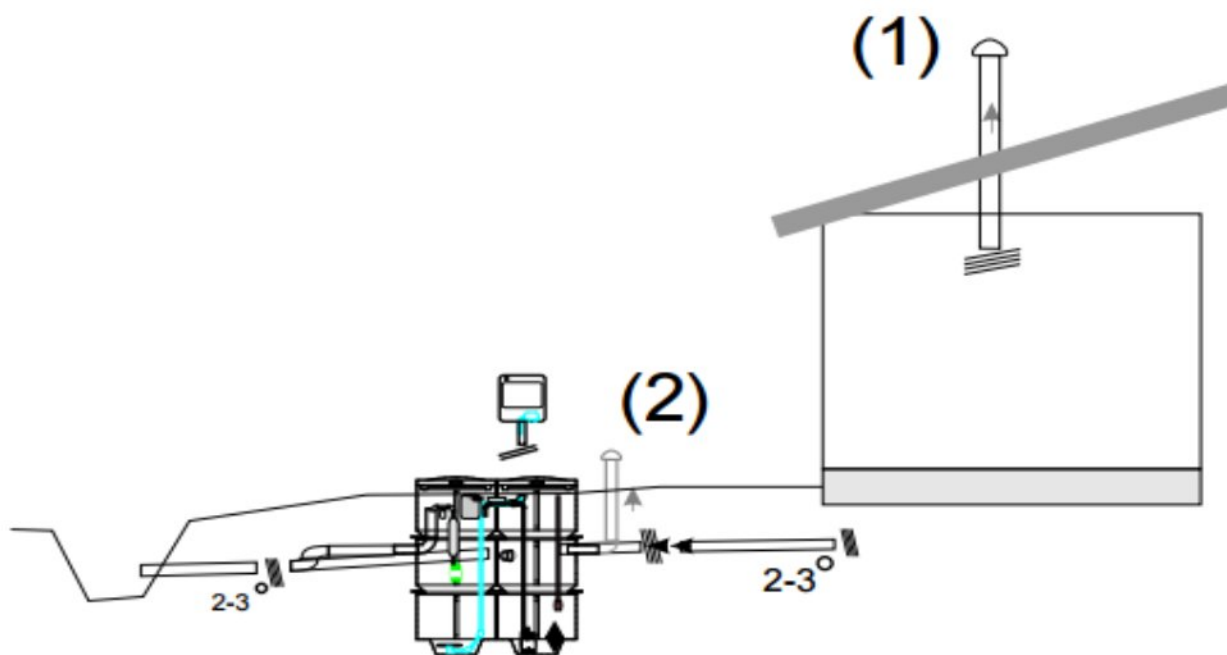
Putkiliitännät, ilmanvaihto

Kiinteistön ”jätevesien” viemäriputki liitetään PA tuloliitäntään (D100 mm). PA:n lähtevä liitos ja ylivuotoliitos ovat D110 mm.

Laitteelta poistuva vesi johdetaan avo-ojaan tai jälkisuodatukseen.

Puhdistamossa on automaattinen näytteenotto (näytteenottokaivoa ei tarvita).

Jos kiinteistöllä on viemärituuletus (1) rakennuksen katolle, tapahtuu ilmanvaihto sen kautta, jos ei tehdään tuloviemäristä ilmastointihaara (2) maanpinnalle.



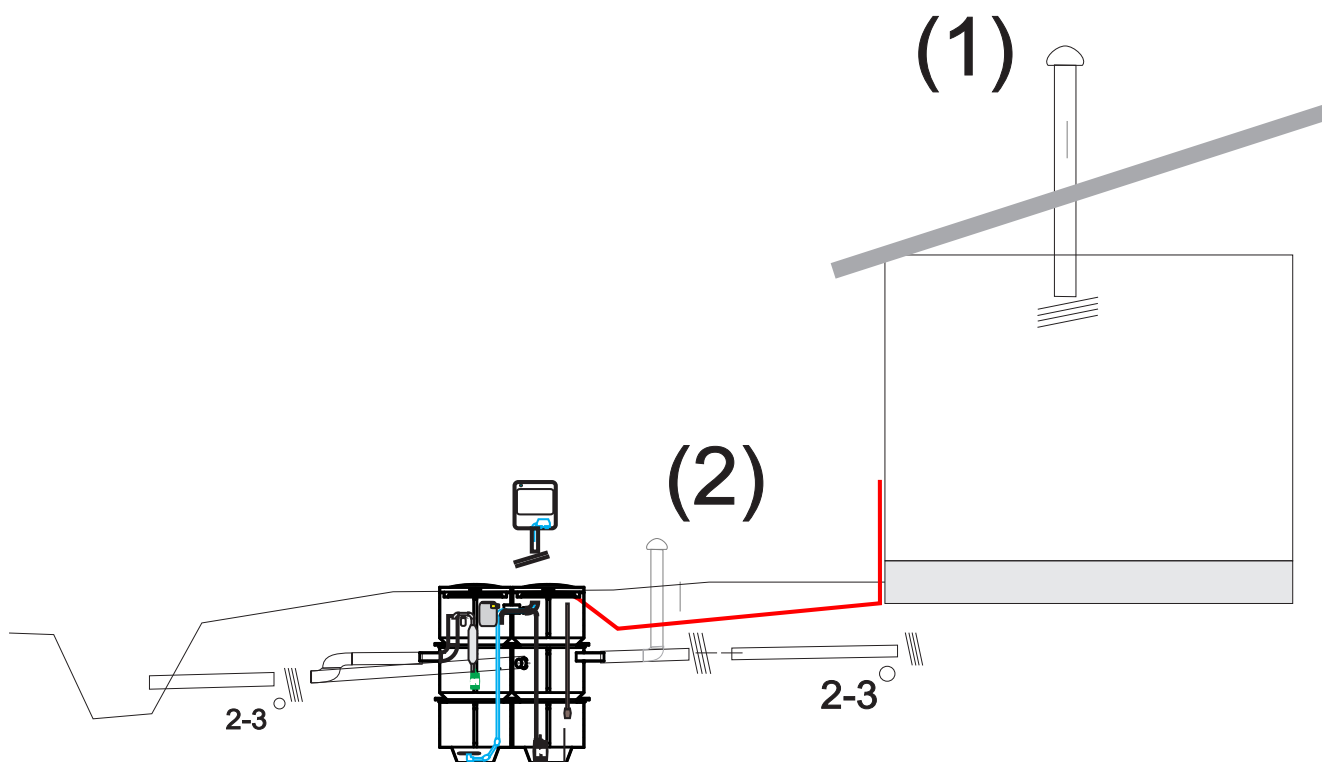
Raita PA bio ja biokem puhdistamot

- ASENNUSOHJE

Sähkö

Puhdistamon ohjauskaappi voi olla laitteen vieressä ulkona, tai se voidaan sijoittaa sisätilaan. Ohjauskaappiin johdetaan (1) yksivaiheinen sähköjohto (maakaapeli) (säikeen poikkipinta-ala 2/2,5 / 4 mm² puhdistamomallin mukaisesti).

Tarvittava varoketeho sähköjohdolle on yleensä 10 A/16 A/ 20 A/ 25 A. Sähköjohdon liittää ohjauskaappiin sähköliike silloin kun muu asennus on valmis.



Raita PA bio ja biokem puhdistamot

- ASENNUSOHJE

Asennustavat

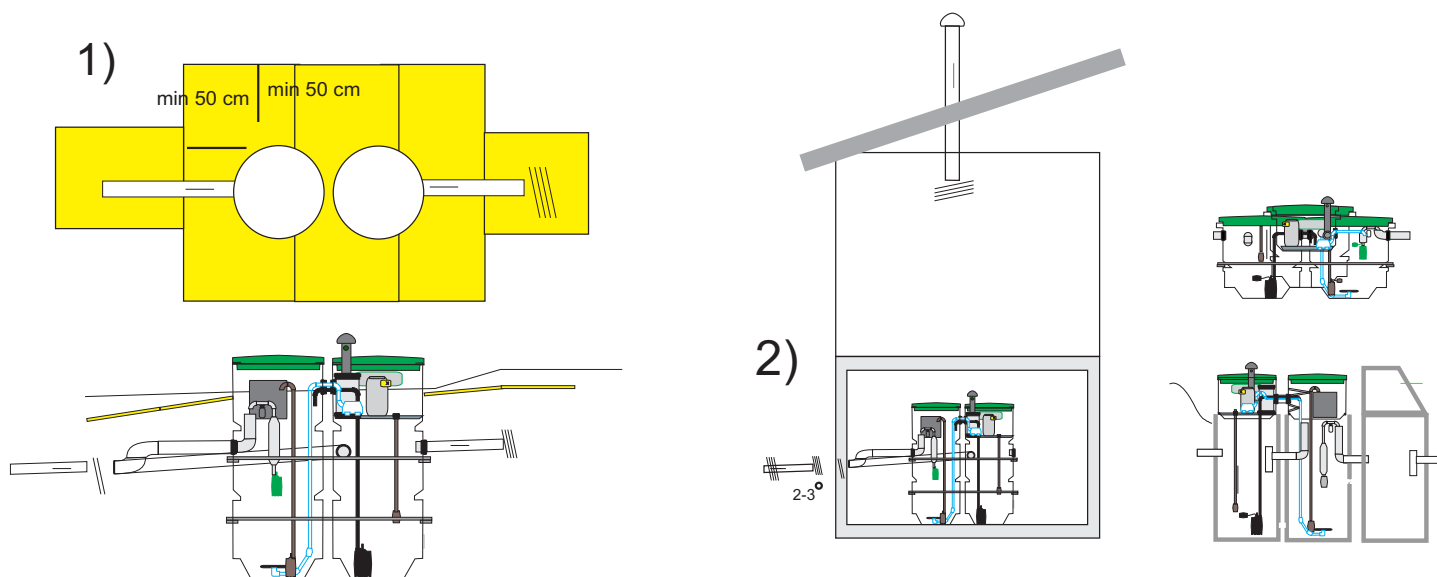
1. Maahanasennus:

PA puhdistamo asennetaan yleensä maahan . Puhdistamo suojataan jäätymiseltä eristämällä kaivanto vaakatasoon asennetulla lämpöeristyslevyllä.

PA: n kannessa on ilmatila, jonka eristystä voidaan parantaa täyttämällä ilmatila eristävällä materiaalilla (esim. polyuretaanilla). Vaikeissa olosuhteissa voidaan käyttää lisäksi lämmityskaapelia.

Maahan asennettaessa ankkuroidaan puhdistamo ankkurointi kehyksellä ja ankkurointikankailla.

PA puhdistamo voidaan asentaa myös esimerkiksi kellariin (2) tai erilliseen tilaan. Valikoimassamme on myös matalia malleja , sekä olemassa olevia kaivoratkaisuja hyödyntäviä malleja.



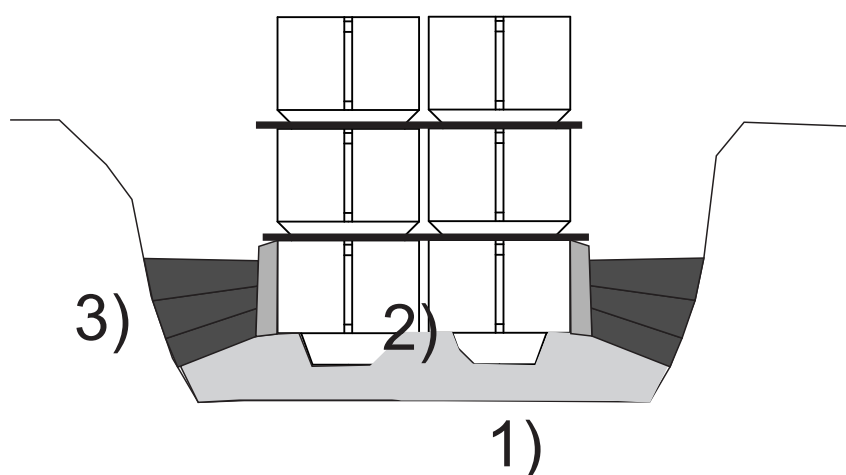
Raita PA bio ja biokem puhdistamot - ASENNUSOHJE

Maa-asennus (suoritetaan normaalisti rakentajan toimesta):

Asennus normaaliolosuhteissa:

Säiliö asennetaan rakennussuunnitelman mukaisesti kantavan perusmaan tai n. 200 mm tiivistetyn murskekerroksen päälle (1). Mikäli perusmaa on huonosti kantavaa esim. savea tai vastaavaa, voidaan säiliön alle rakentaa kantava kerros esimerkiksi suodatinkankaasta ja murskeesta. Alusta muotoillaan säiliön pohjan muotoiseksi (2).

Kaivannon pohjalle kivetöntä hiekkaa 150 mm. Kaivanto täytetään kivettömällä hiekalla 150 mm kerroksittain(3). Säiliö tarvittaessa ankkuroitava ja salaojitettava



Raita PA bio ja biokem puhdistamot

- ASENNUSOHJE

Muita asennuksessa huomioitavia asioita:

1) Huolehdi lämpöeristyksestä;

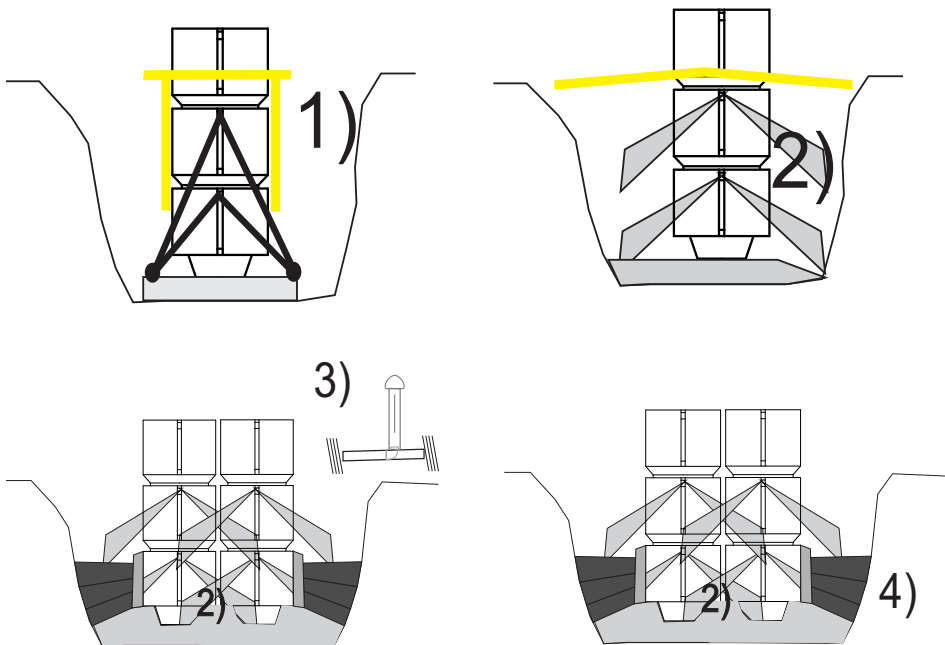
Putkistojen ja säiliöiden lämpöeristys tarvittaessa (esim styrox 50- 100 mm, lecasora tai muu vastaava) säiliön sekä putkistojen alalta ja sivuilta routarajaan saakka (1), tai pinnasta suuremmalta alalta (2) kuin säiliön mitat, ottaen huomioon 60 asteen kulman roudan syntymisen osalta (eristetään routarajasta katsoen 60 asteen kulmaan saakka päälle).

2) Varmista tuuletus/ tuloputkiston huoltomahdollisuus (tarvittaessa) t-haaralla (3)

3) Varmista ylivuotoviemärin riittävä kaltevuus.

4) Tärytä ja tiivistä maamassat, erityisesti kaikkien tulo- ja lähtöputkien alta (4) (20-30 cm kerrallaan)(4)

Asennettaessa jälkiasennustiivisteellä, käytä kuppiporaa tai vastaavaa oikealla reikäkoolla, tiivistä, tärytä maa putken alapuolelta.



Raita PA bio ja biokem puhdistamot

- ASENNUSOHJE

Pohjaveden vaikutusalueella tulee säiliö ankkuroida:

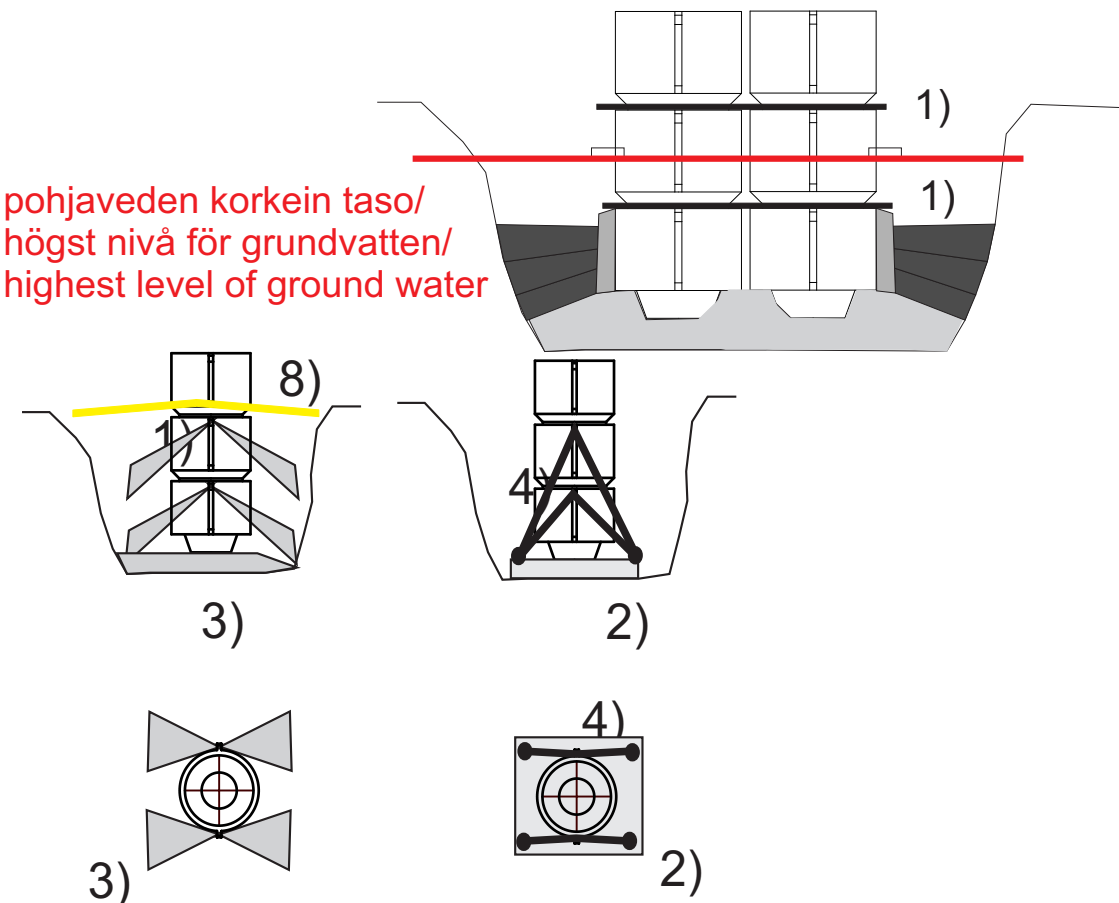
1) painekyllästetyt lankut säiliön kavennuskohdassa ja ankkurointikankaat kuuluvat perustoimitukseen. Ankkurointiliinoilla - min 3 m säiliön molemmin puolin, kaivannon oltava min. 1- 1,5 m leveämpi kuin säiliö molemmin puolin. Ankkurointikankaat pujotetaan säiliön kiinnitysreikien läpi.

2) lisäksi voidaan ankkuroida vetoliinoilla säiliön ylitse tai kiinnitysreikien läpi (4000 kg) betonilaattaan (esim. 0,4 m paksu ja säiliön pohjan mitat ylittävä, betoni K-25 ylä- ja alapintaan betoniteräsverkko #6K200, suoja etäisyys 50 mm, sidontalenkit (halk. väh. 10 mm sidotaan alapinnan verkkoon)

3) lisäksi ankkurointipaloilla ja rst tangoilla (tangot säiliön kiinnitysreikien läpi)

Käytä tarvittaessa yhdistelmää useasta ankkurointitavasta. Tarkat säiliömitat erillisessä piirustuksessa.

Ankkuroi säiliö vähintään neljästä kohdasta vetoliinoilla, ankkurointikankaalla, ankkurointipaloilla,



Raita PA bio ja biokem puhdistamot

- ASENNUSOHJE

Muuta maa-asennuksessa huomioitavaa:

- Ympäristö salaojitetaan.
- Säiliön ympärys täytetään kivettömällä hiekalla (100-200 mm).
- Muu täyttö voidaan tehdä yleensä kaivannon maamassoilla (isot kivet poistetaan).
- Puhdistamon yläreunan on oltava vähintään 10 cm korkeammalla (kansien yläpinta 20 cm) kuin ympäröivä maan pinta. Jos pumppaamon kannet ovat ”montussa” (puhdistamo liian syvälle asennettu) on niihin saatavana 40 cm ja 60 cm korotusosia (1) , samoin 950>600, 1200>900 supistusosia (2).
- Päälle jätetään kumpu, jotta pintavesiä ei kerääny kaivantoon (3).
- Huolehditaan niskaojituksesta pinta- ja sulamisvesien poisjohtamiseksi alueelta.
- Valokuvaa työvaiheet.

