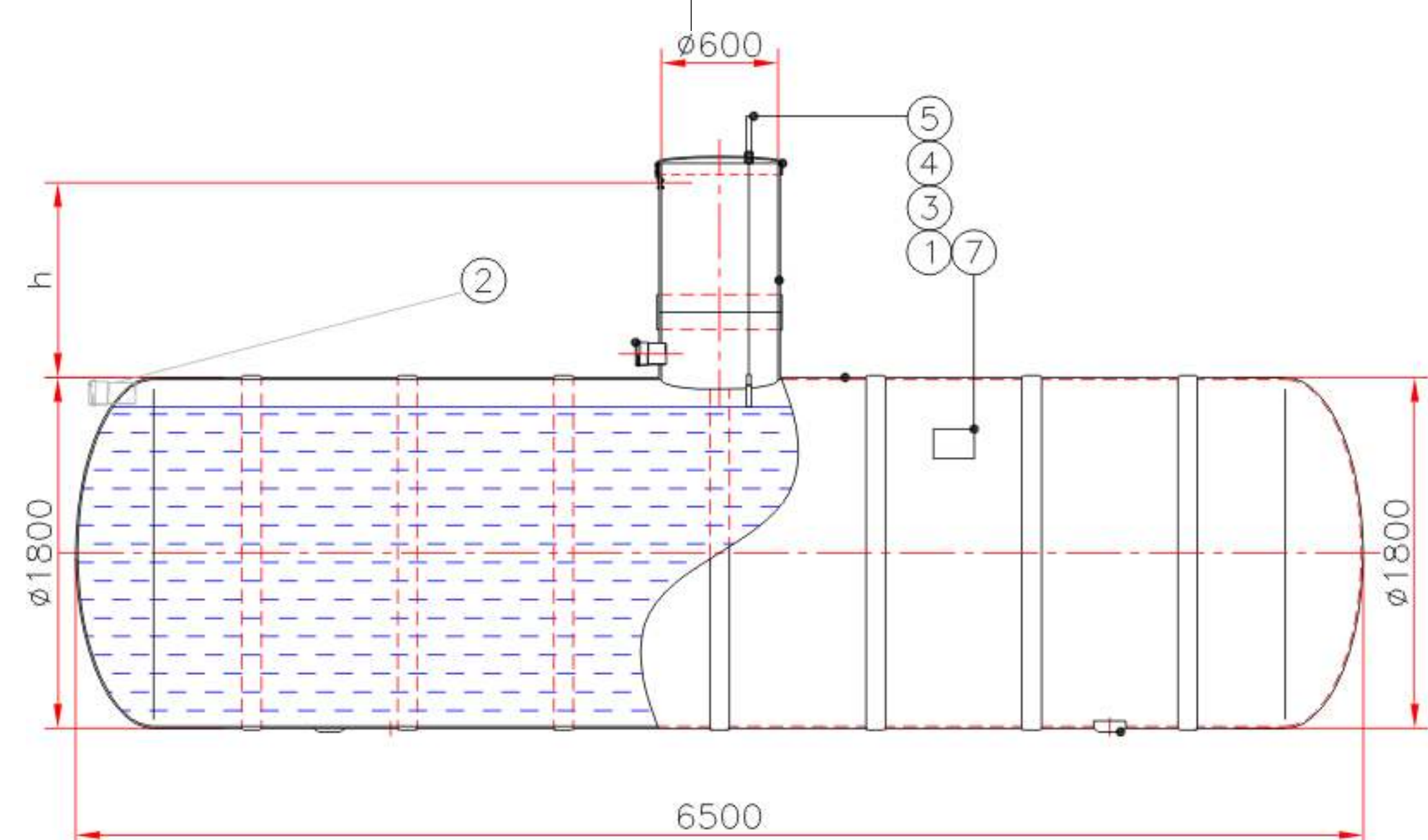
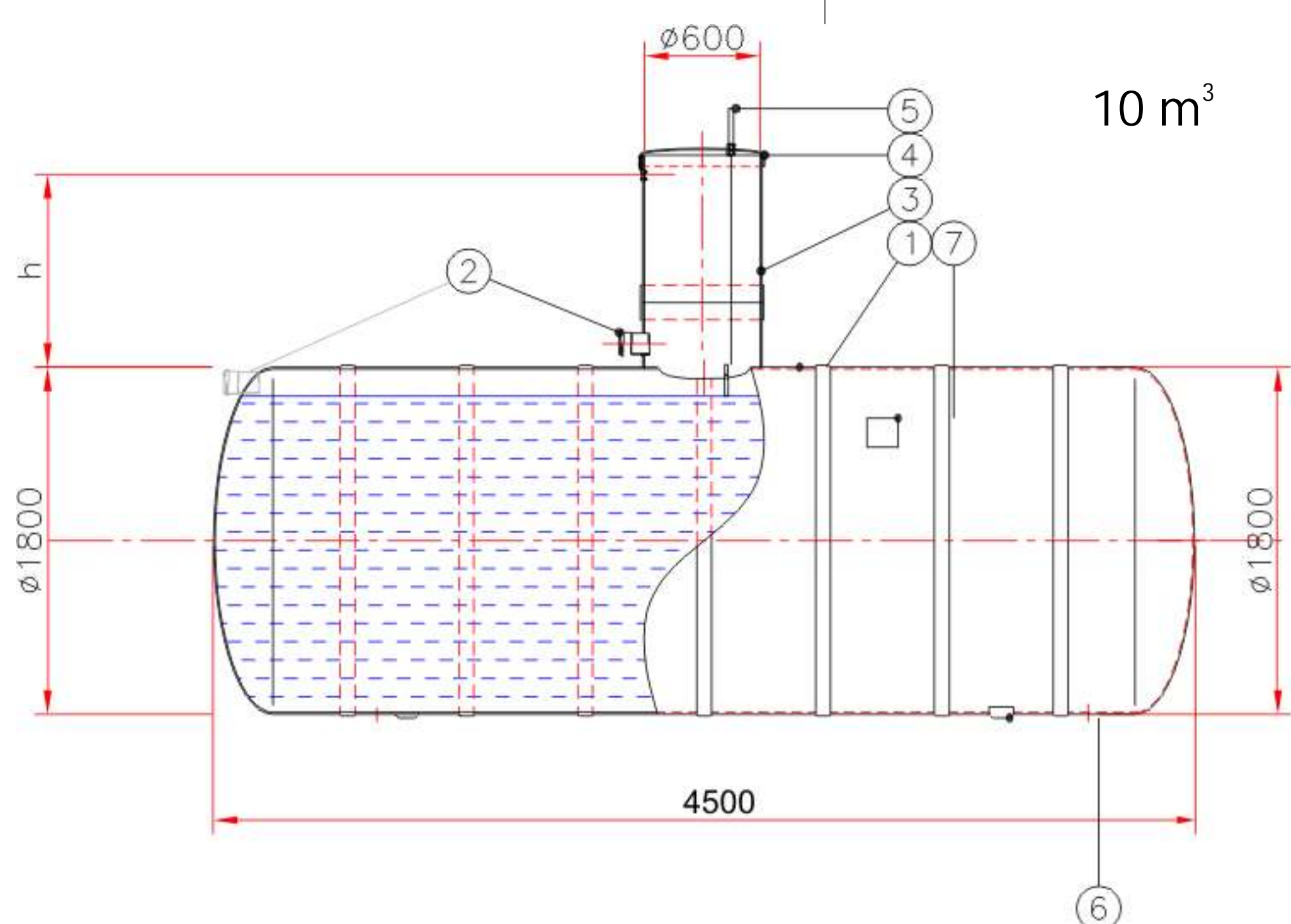
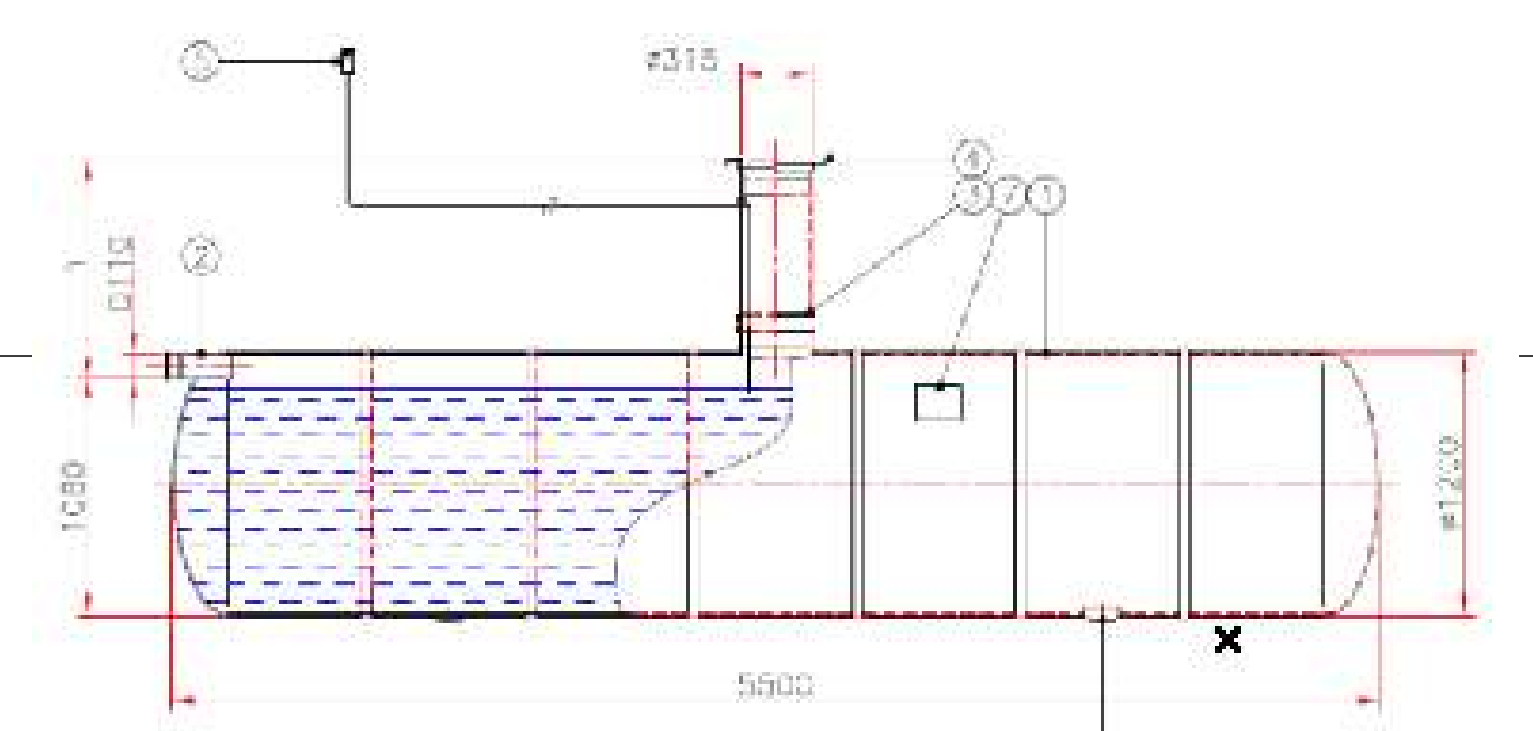
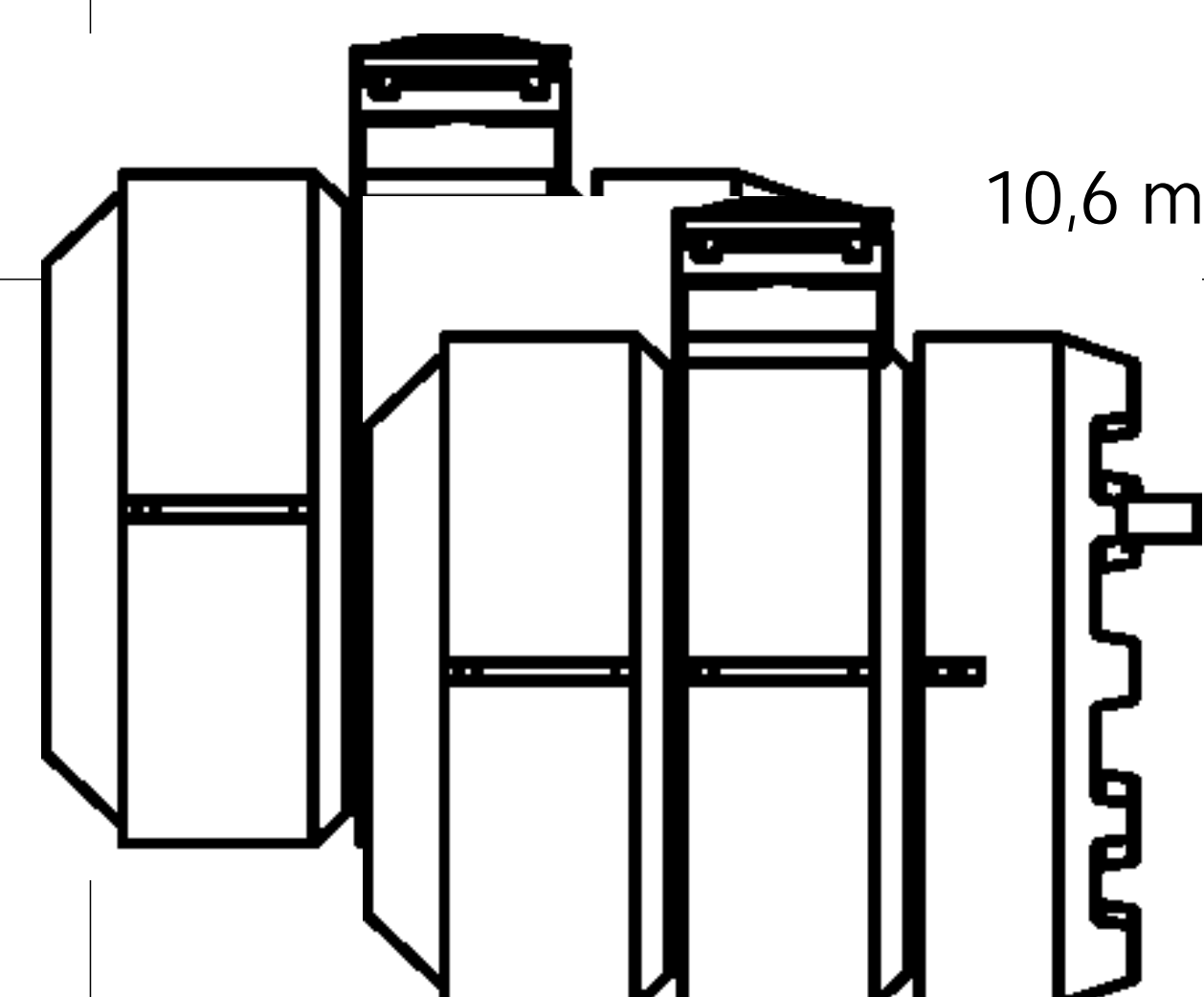
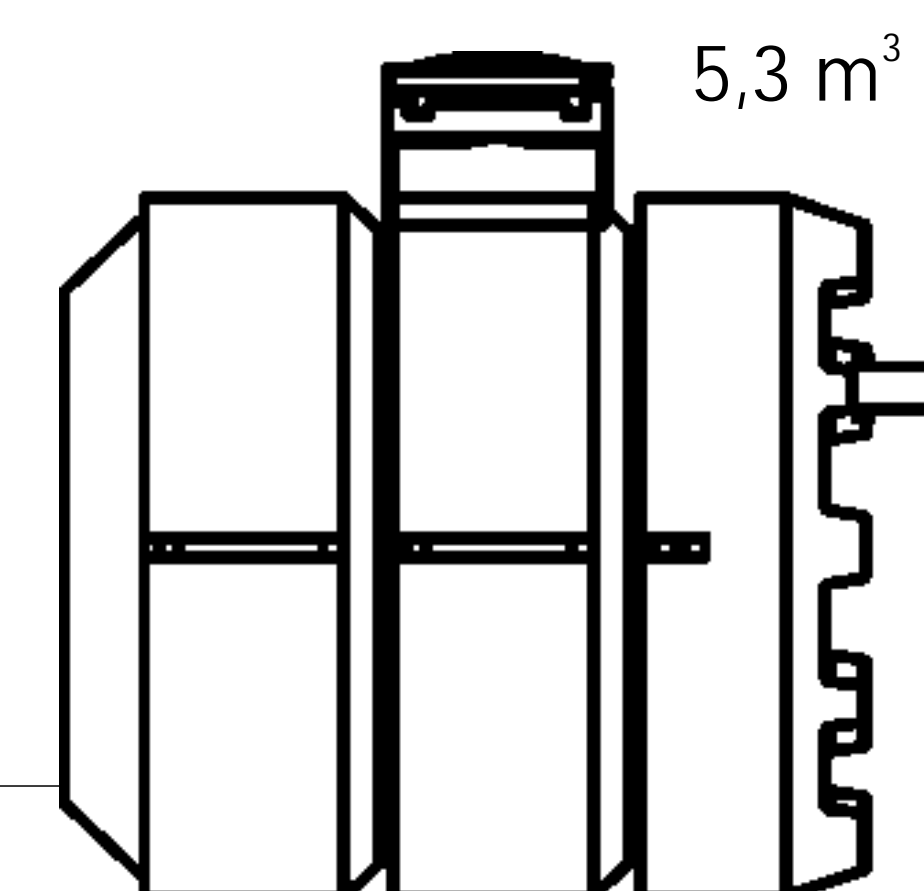
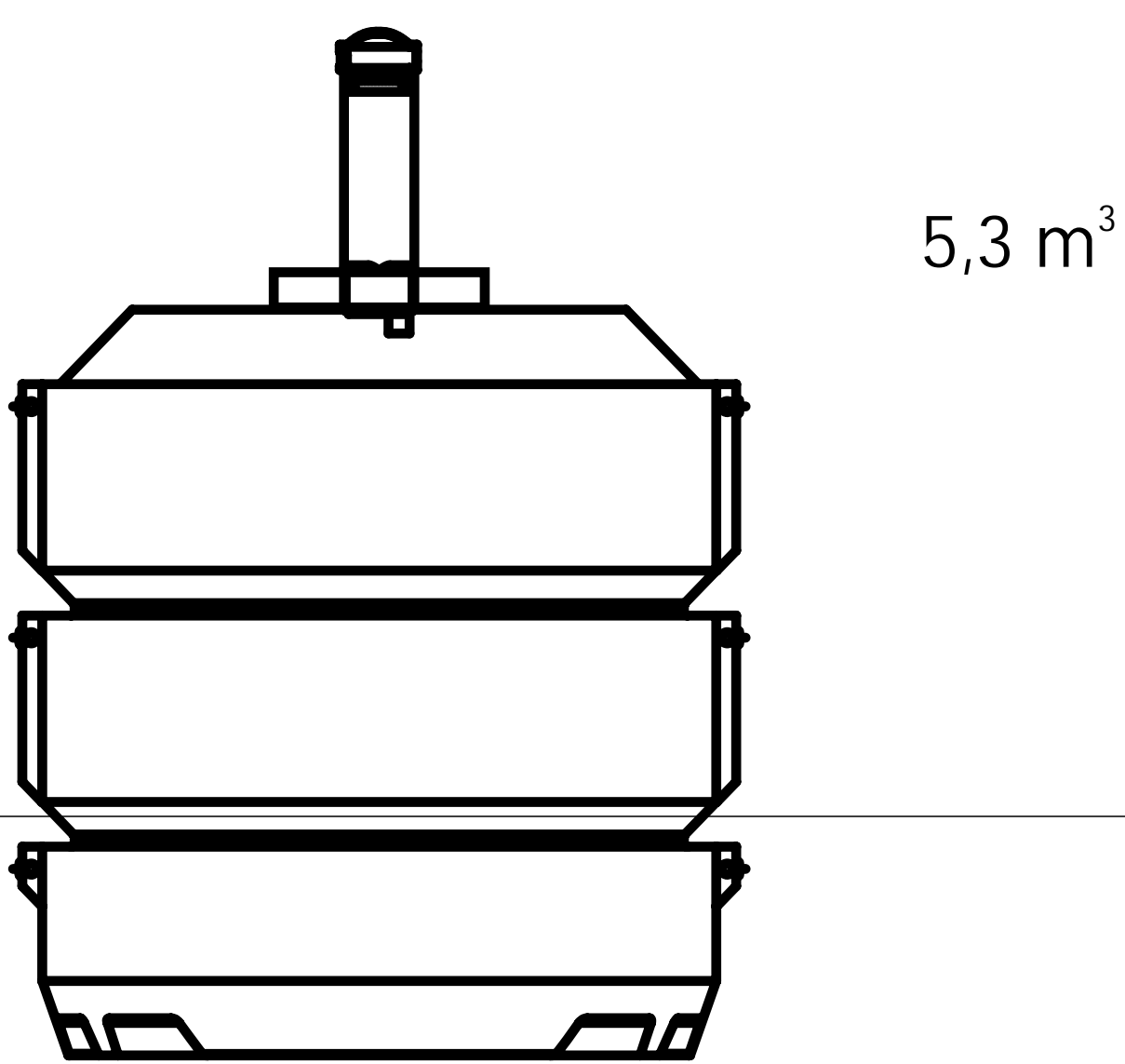
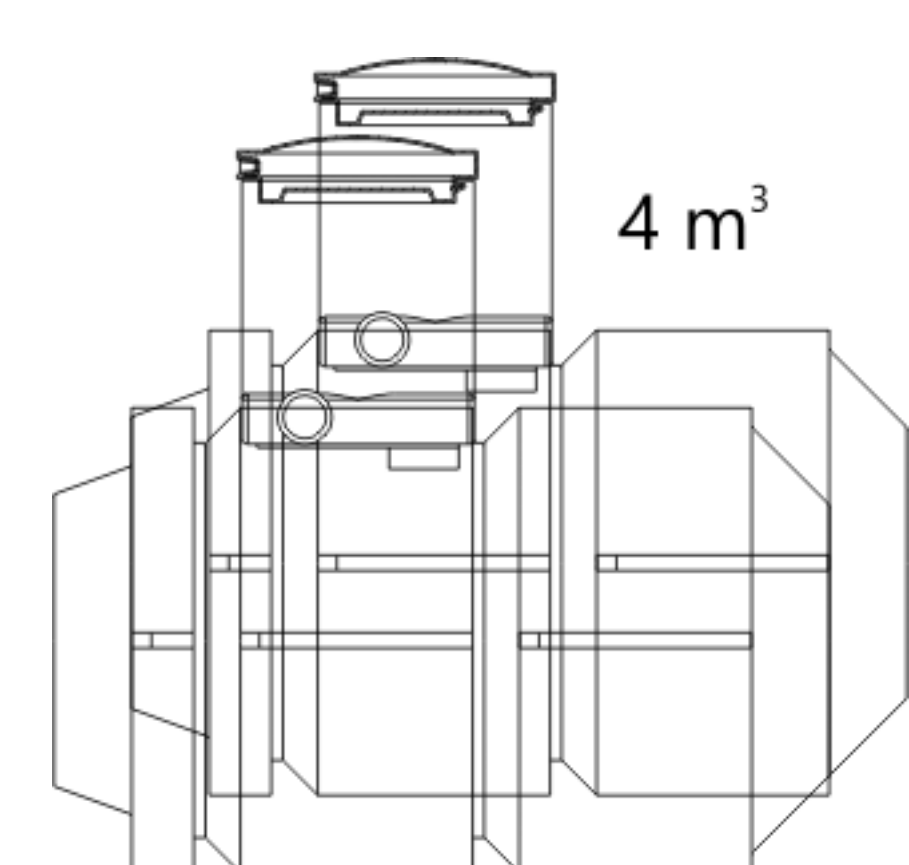
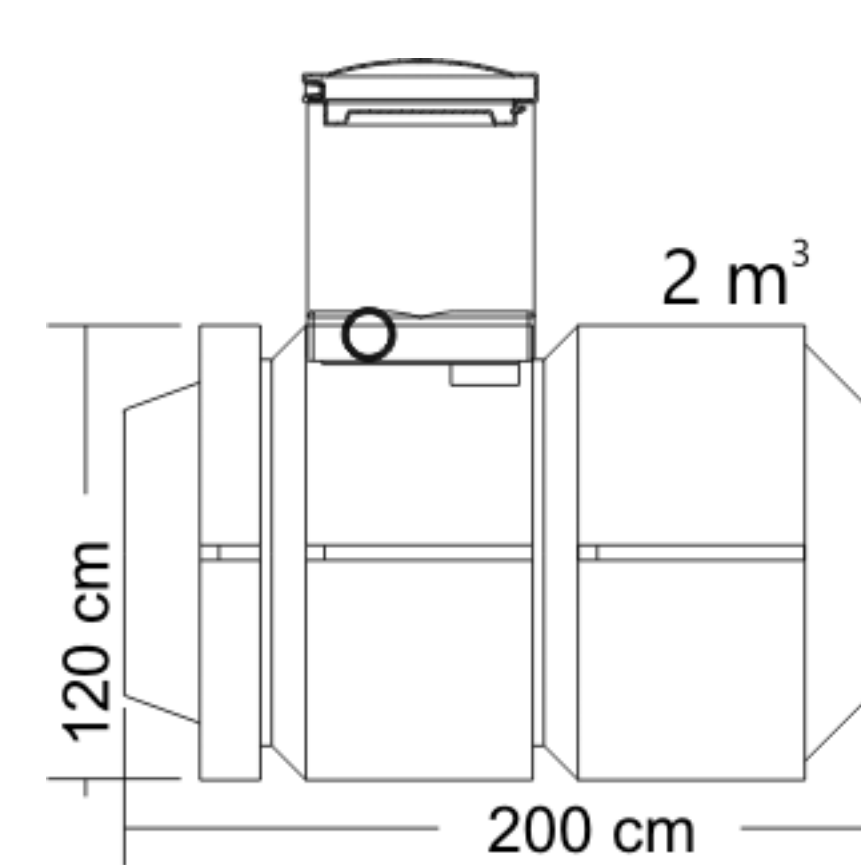
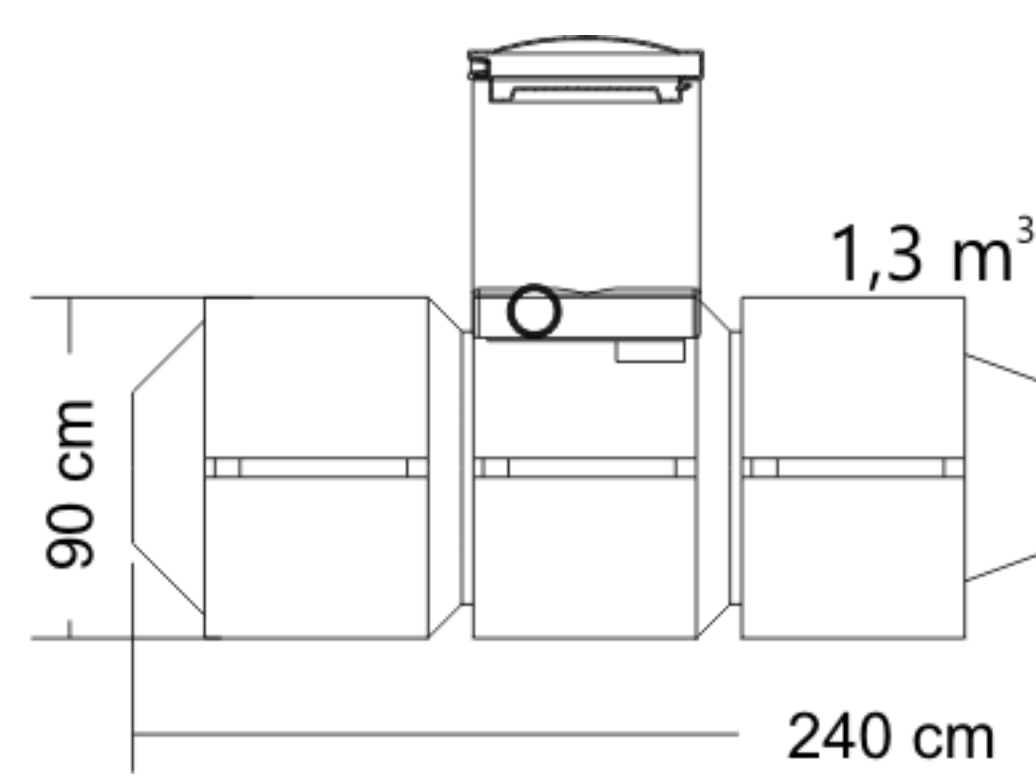
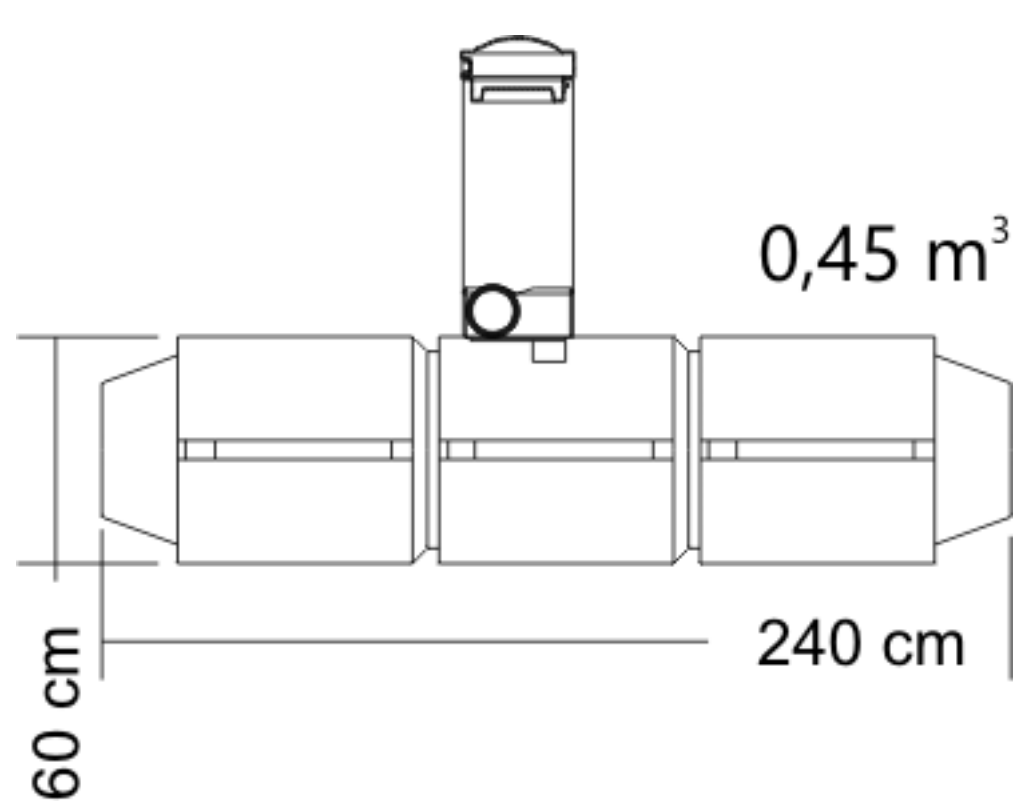




9-ir-25

Astrakanintie 194,
05200 Rajamäki
0400 912 111

UMPISÄILIÖ-MALLISTO | SEPTIC TANKS | SLUTNA TANKAR

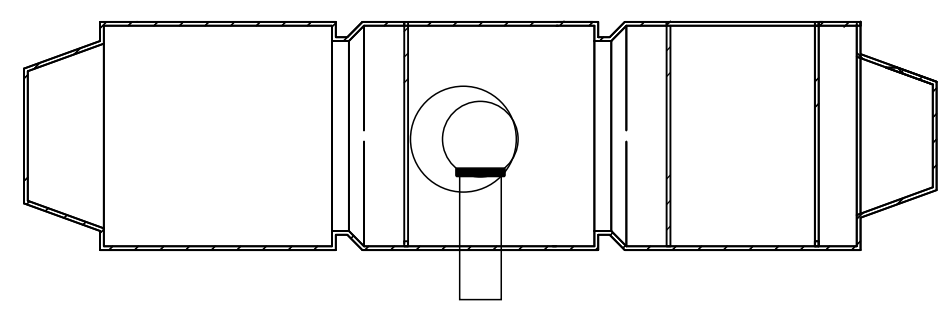
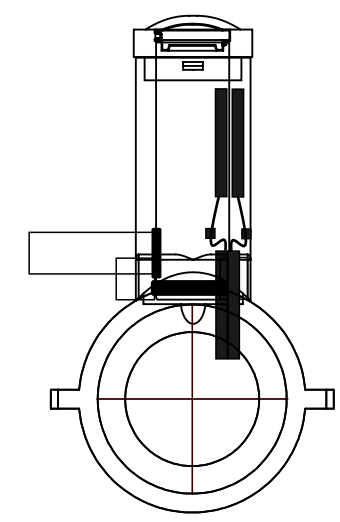
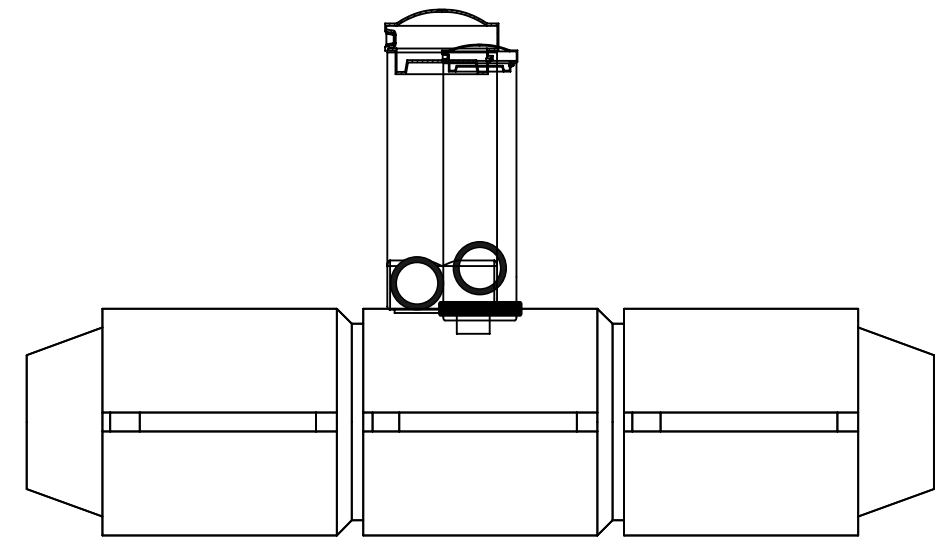


Säiliöt 5,3 m³ saakka ovat (PE) muovia (rotaatiovalettu kestävyyden standardin EN 12566-1 - VTT -S-06698-13), suuremmat lasikuitua (LK EN 856-1:2002, EN 858-1/A1:2004).

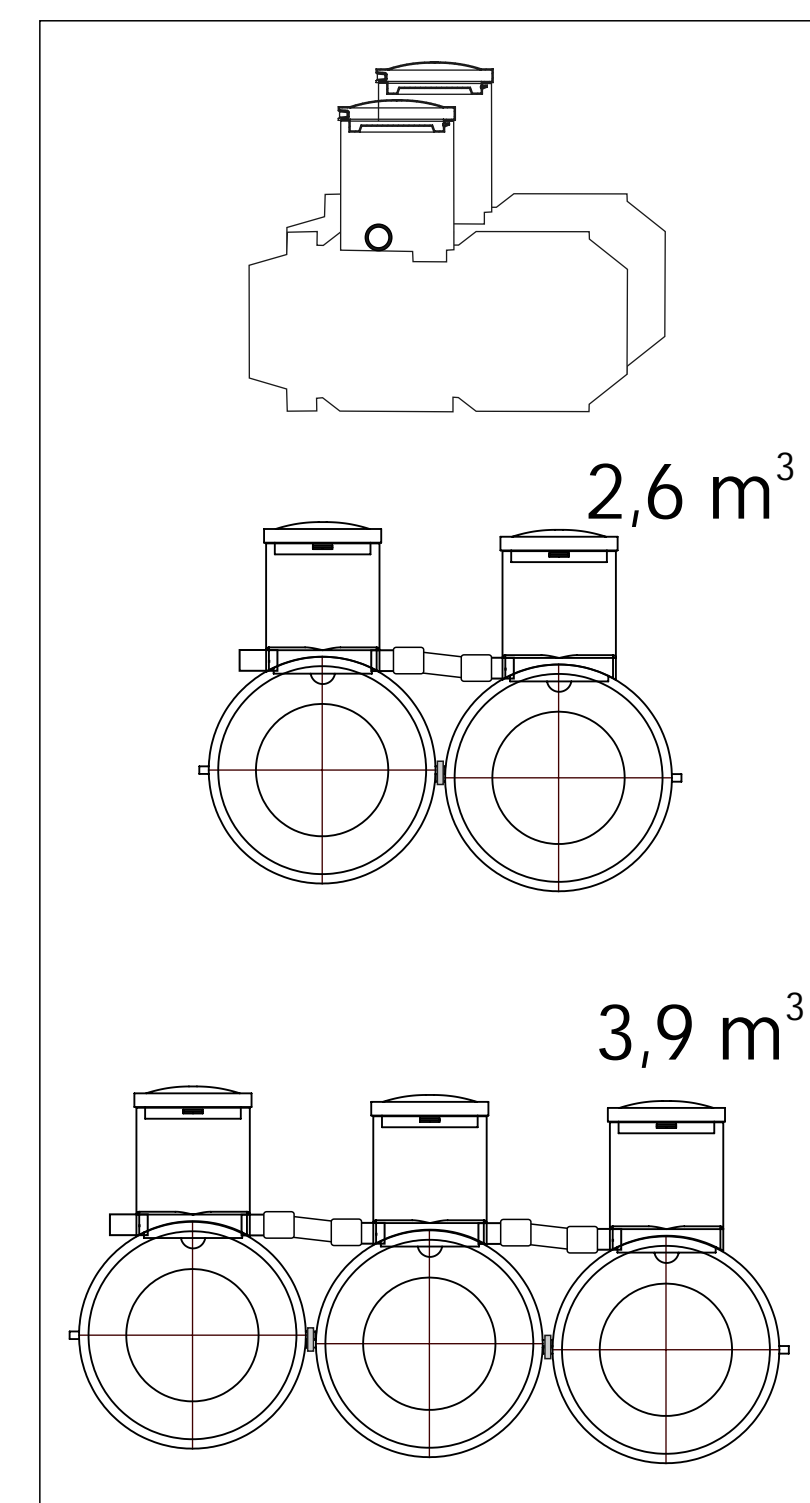
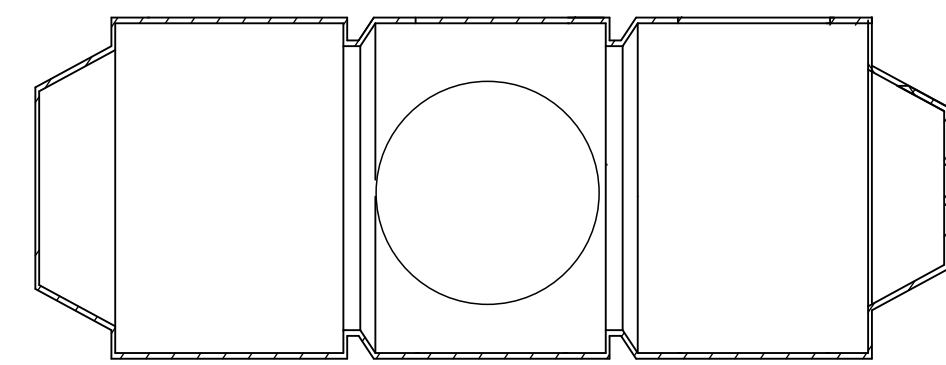
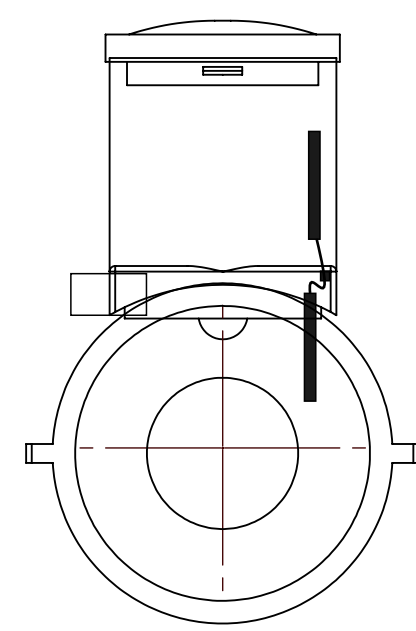
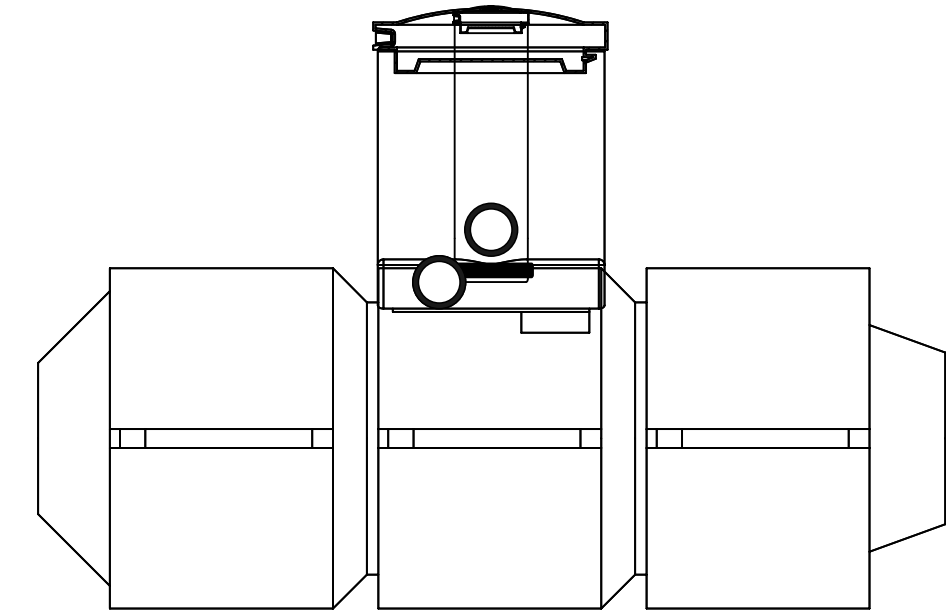
Tanks up to 5,3 m³ are made of (PE) plastics (rotationmoulded, stability according to EN 12566-1 - VTT -S-06698-13), larger tanks are made of glasfibre (LK EN 856-1:2002, EN 858-1/A1:2004).

Tankarna upp ti 5,3 m³ är av rotationsgjuten plast (PE) hållbarhet enligt EN 12566-1 - VTT -S-06698-13, större tankar är av glasfiber (LK EN 856-1:2002, EN 858-1/A1:2004).

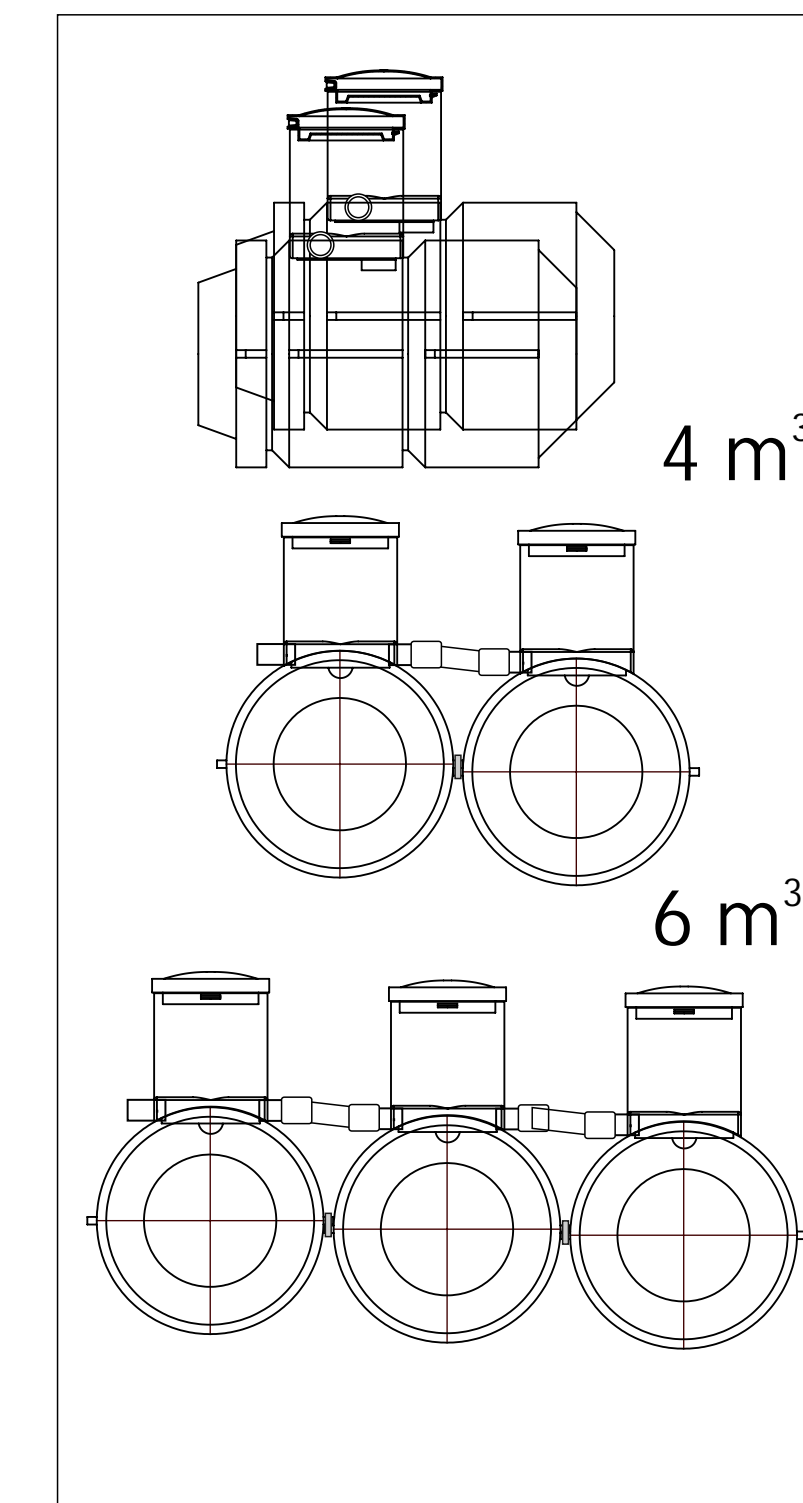
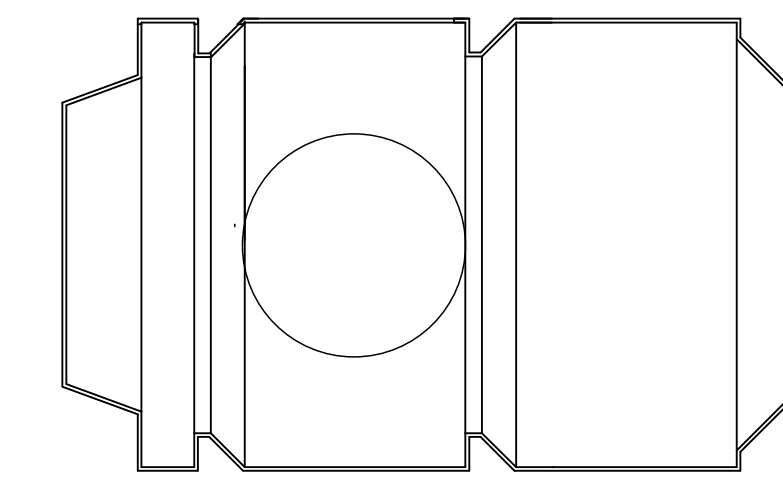
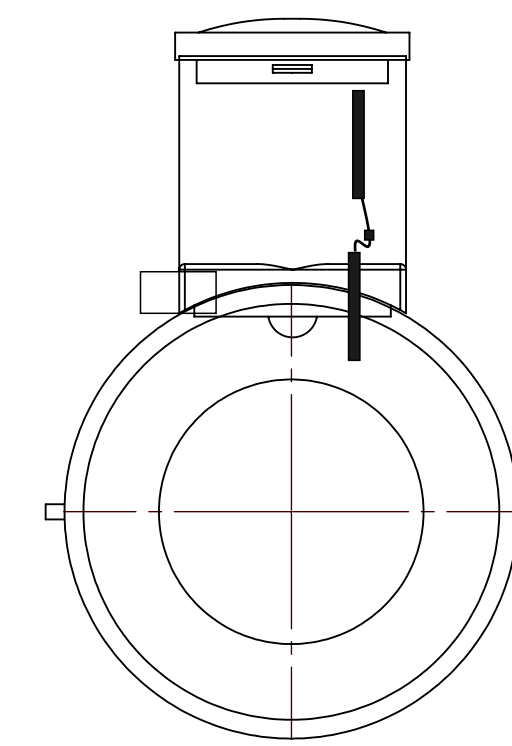
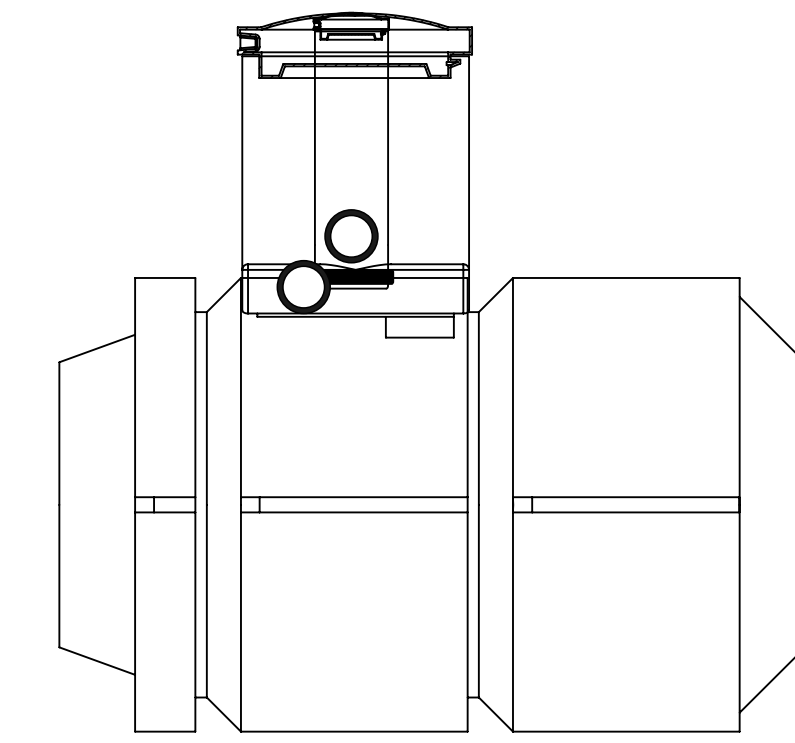
0,45 m³



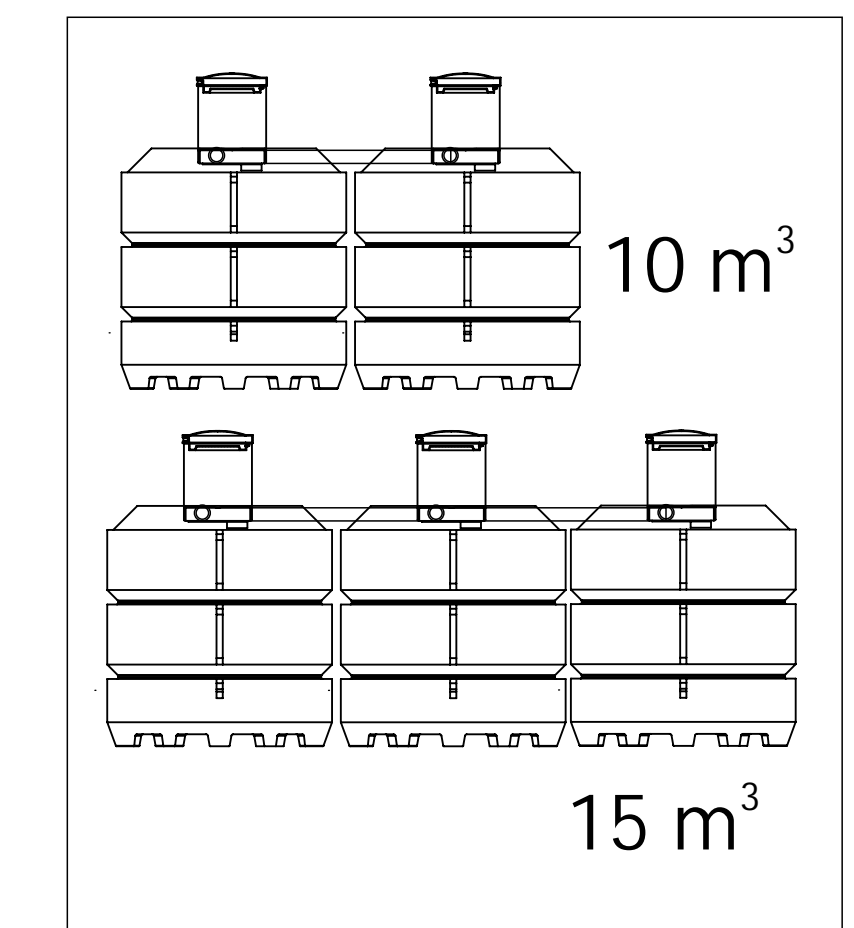
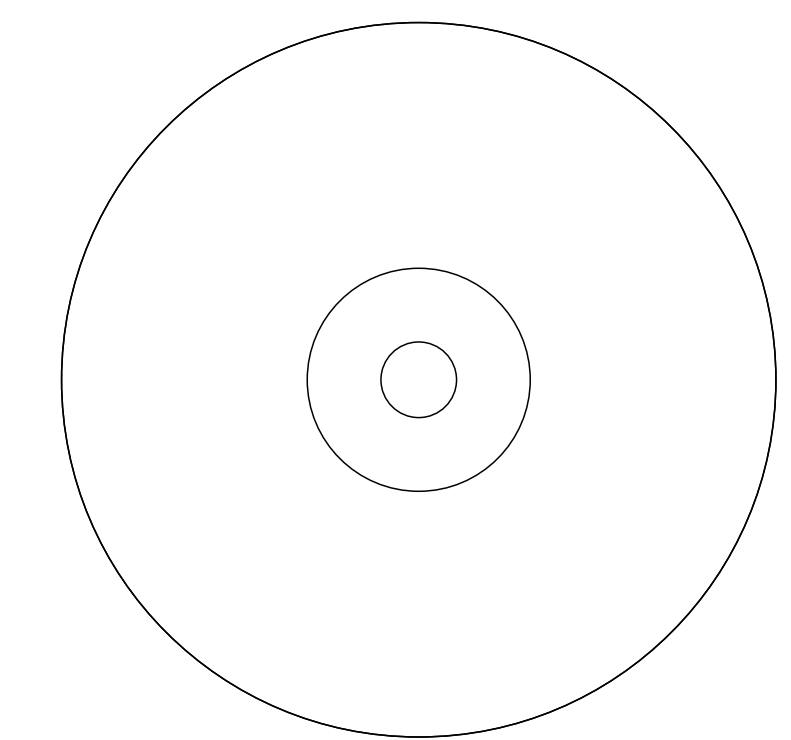
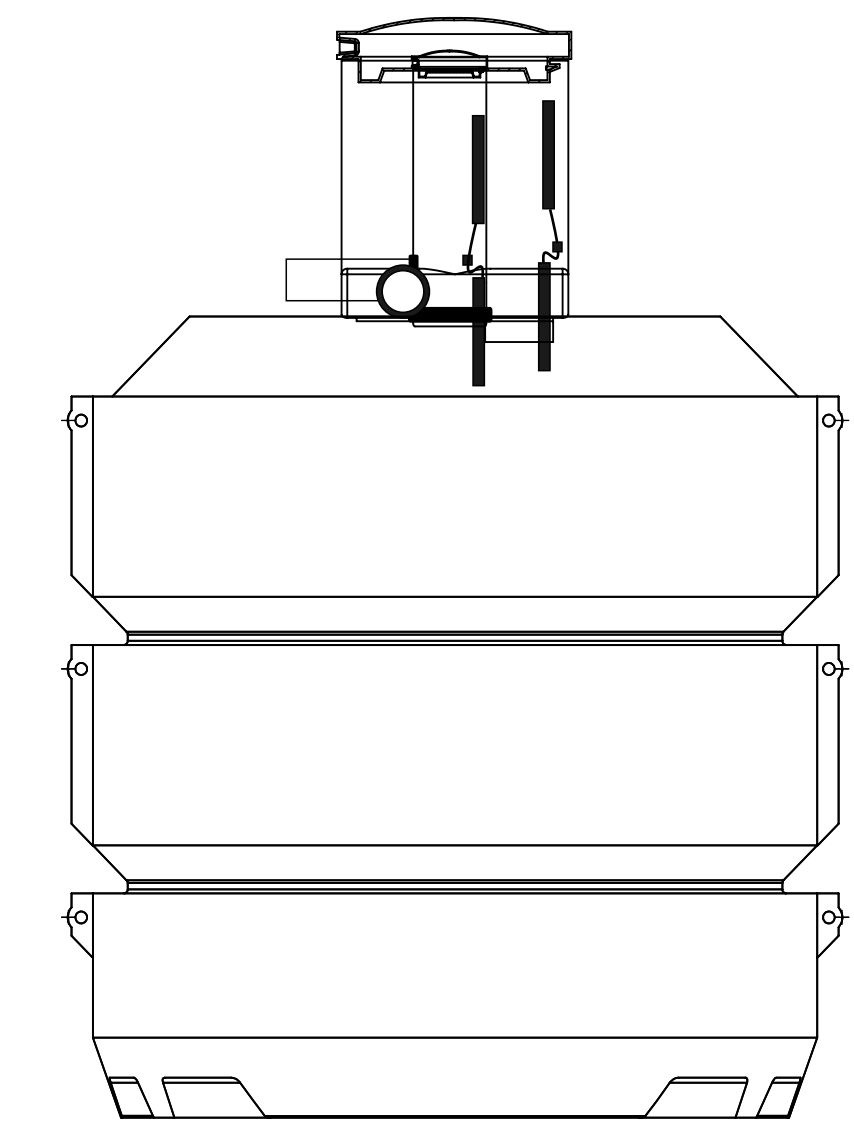
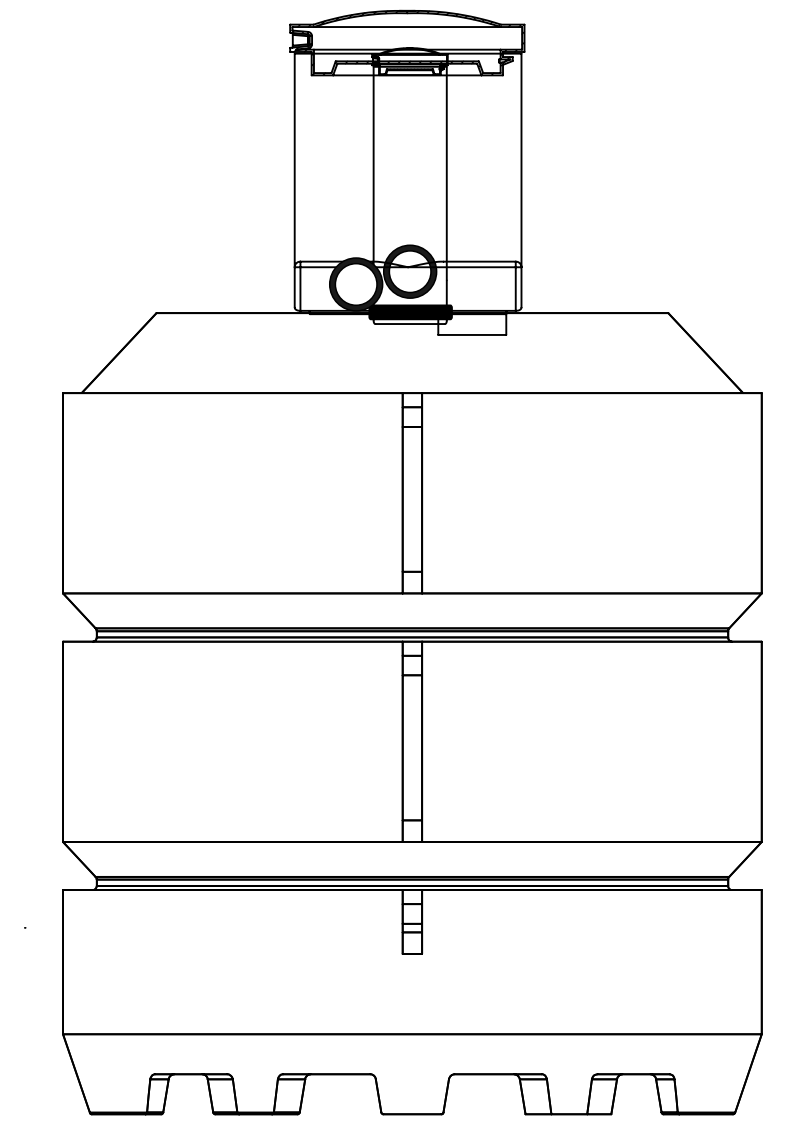
1,3 - 2,6 - 3,9 m³



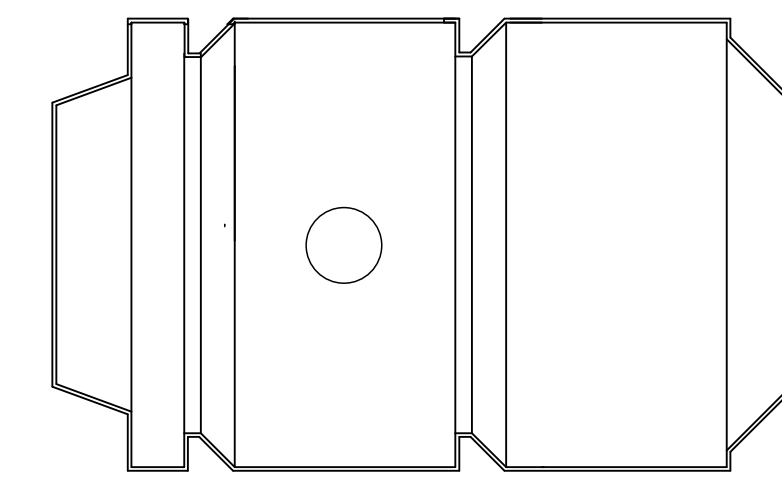
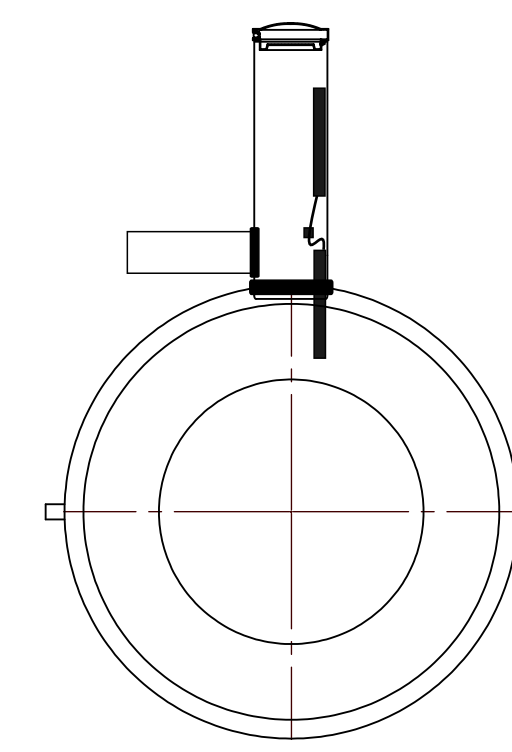
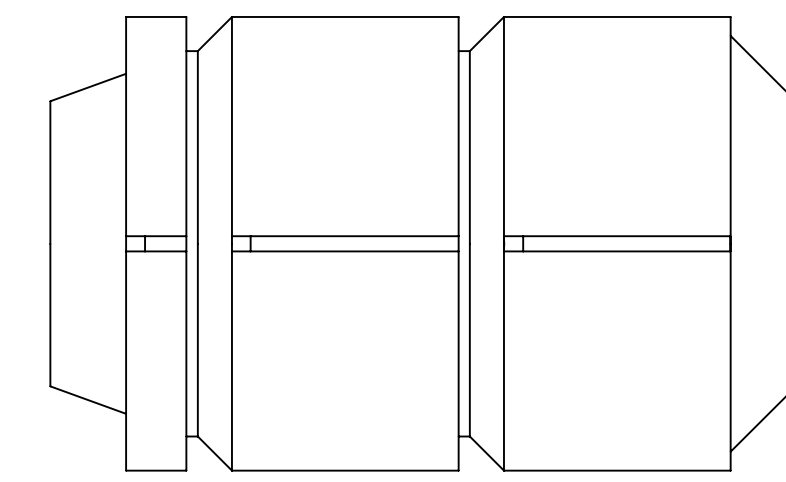
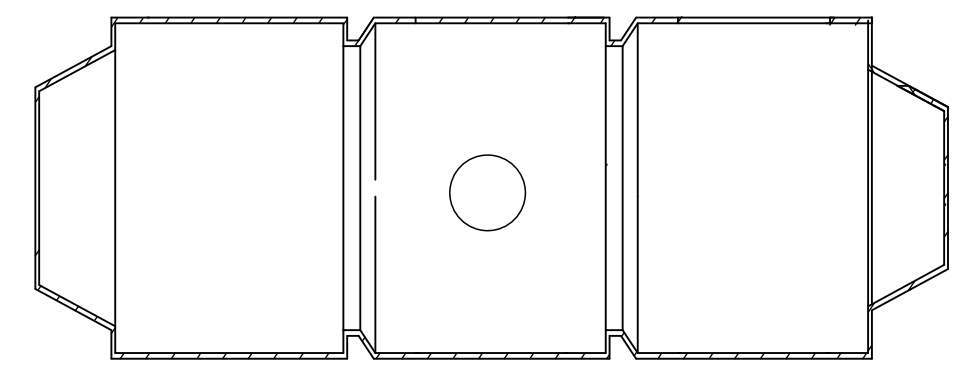
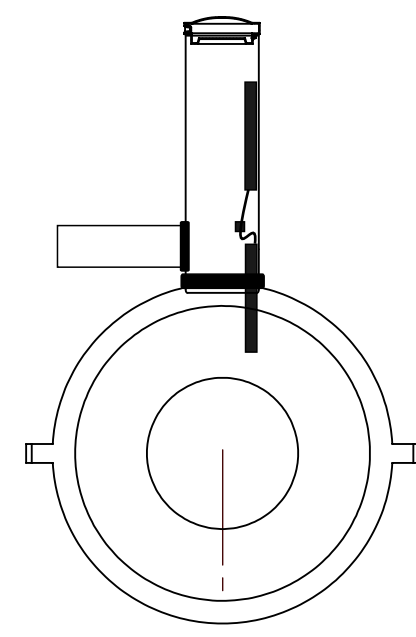
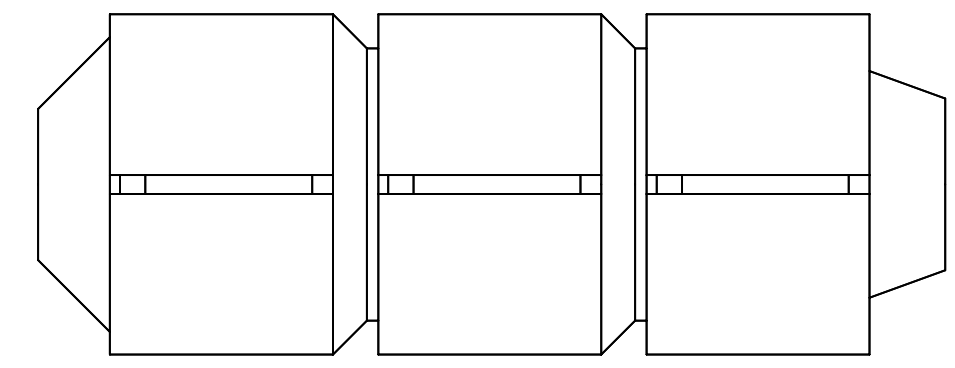
2 - 4 - 6 m³



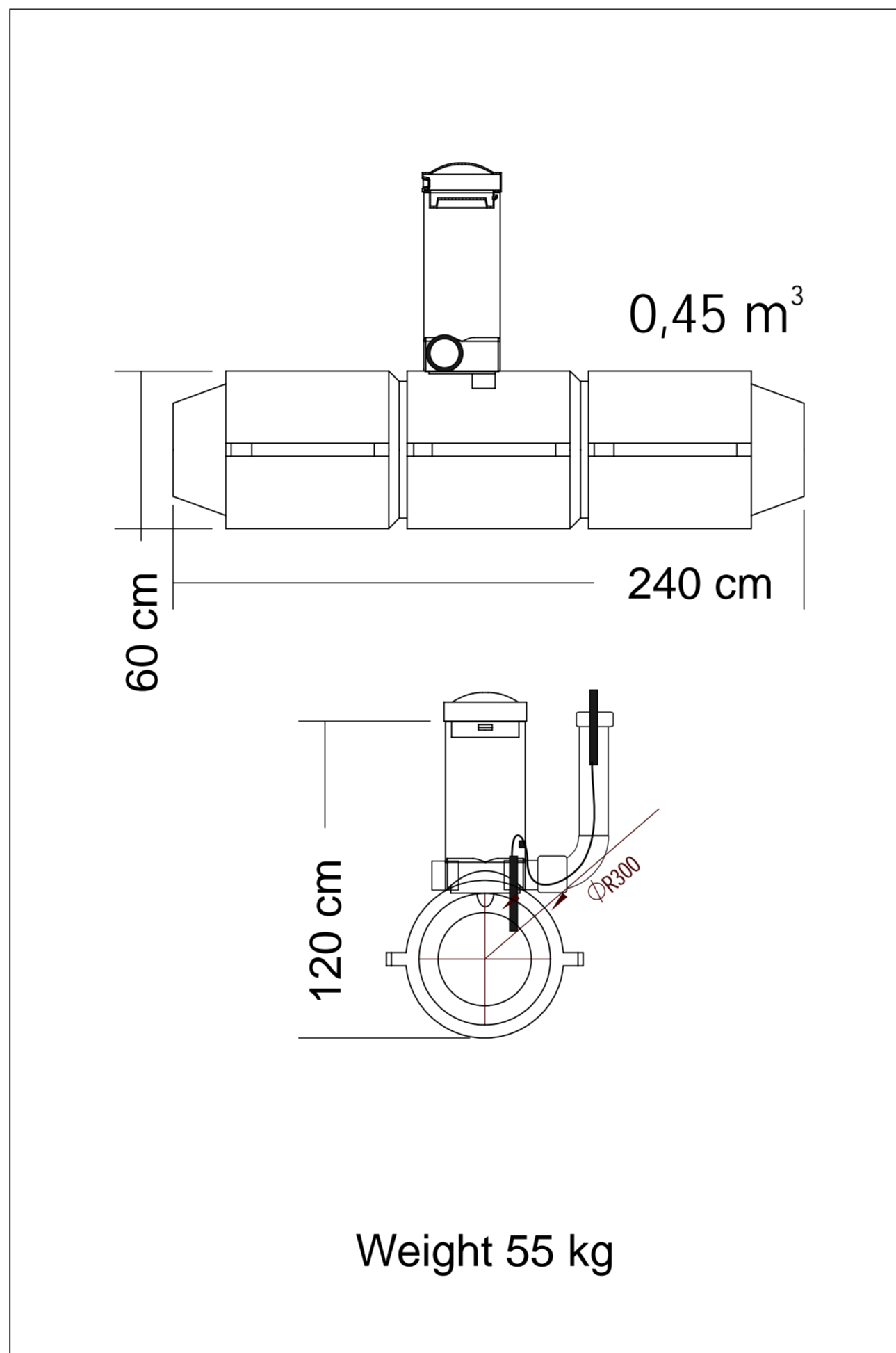
5,3 - 10- 15 m³



		Scale:
		1:20
	ST 450-15000	2024
raita.com		

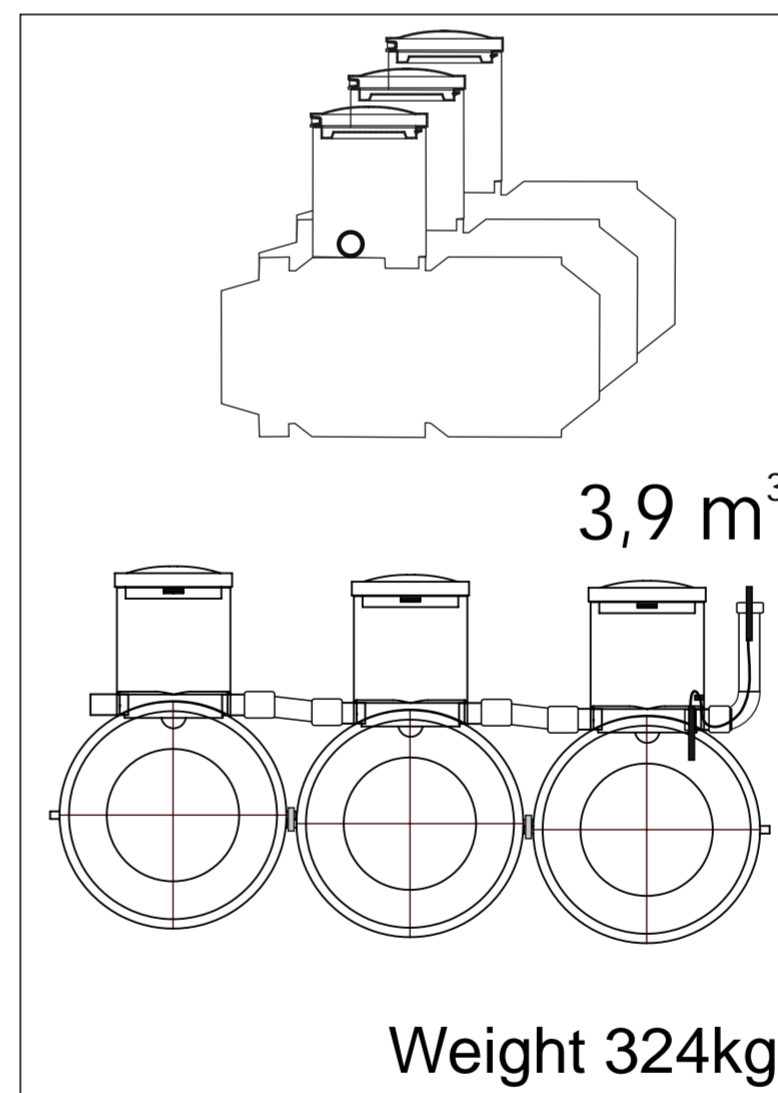
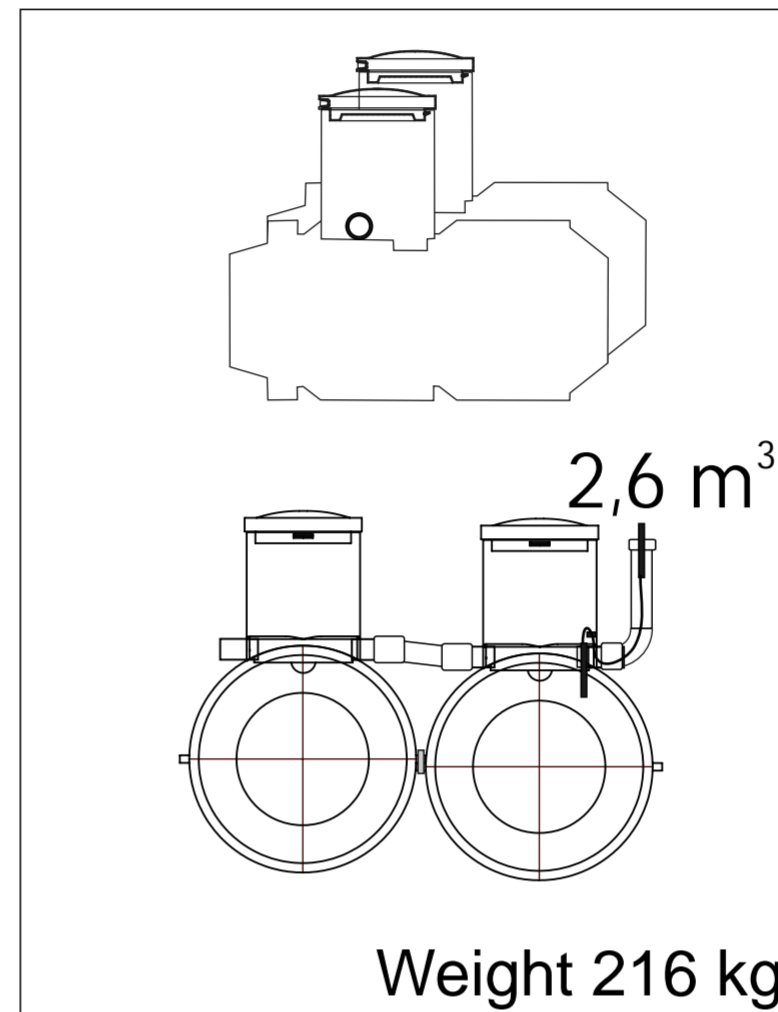
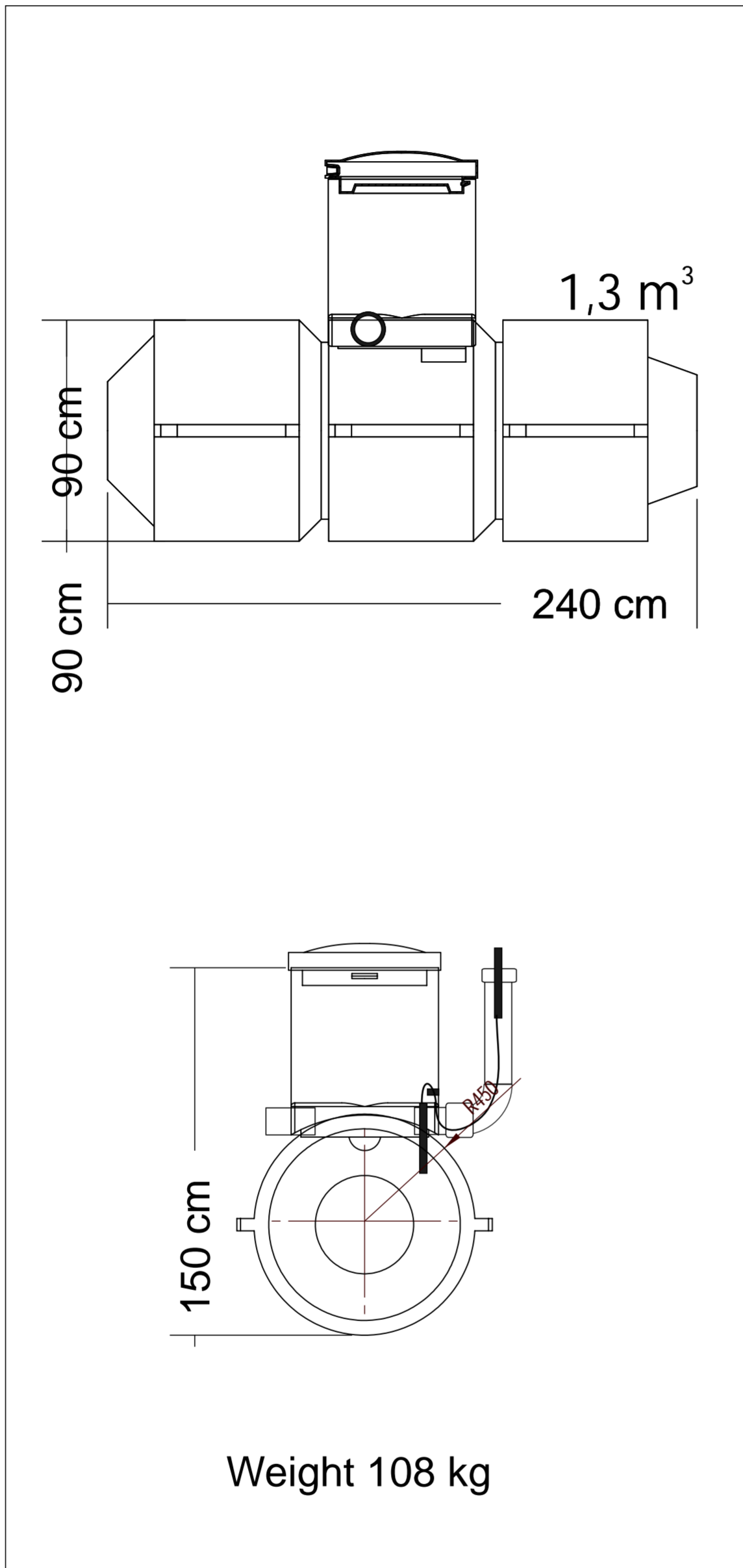


Umpisäiliö 0,45 m³
 Sluten tank 0,45 m³
 Septic tank 0,45 m³



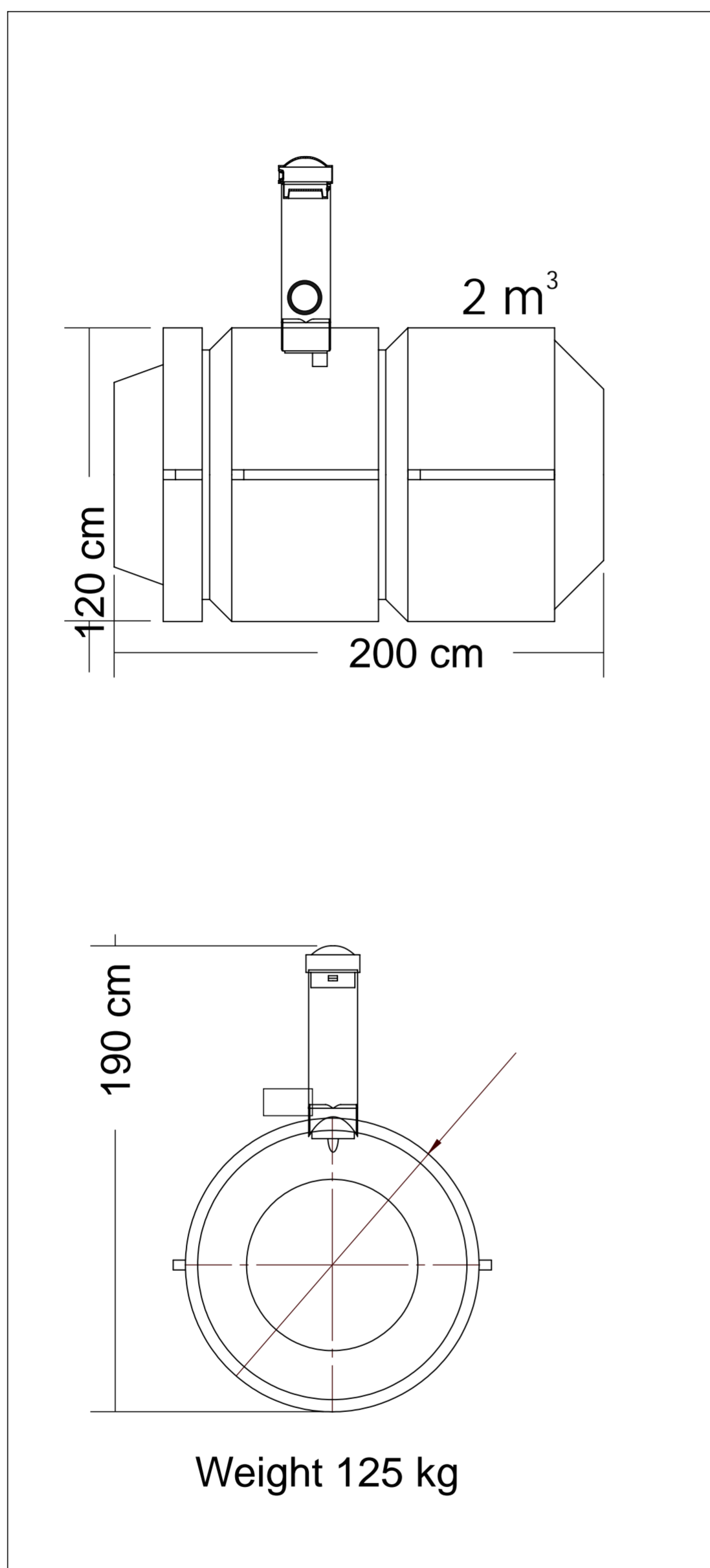
		1:20
	Umpisäiliö 0,45-1,35 m ³ matala Sluten tank 0,45-1,35 m ³ låg Septic tank 0,45-1,35 m ³ low modell	
Oy Raita Environment Ltd www.raita.com Astrakantinmäe 194, 06200 Rajamäki Antikauritie 2, 21630 Keruna tel 0400 812 111		

Umpisäiliö 1,3 m³
 Sluten tank 1,3 m³
 Septic tank 1,3 m³



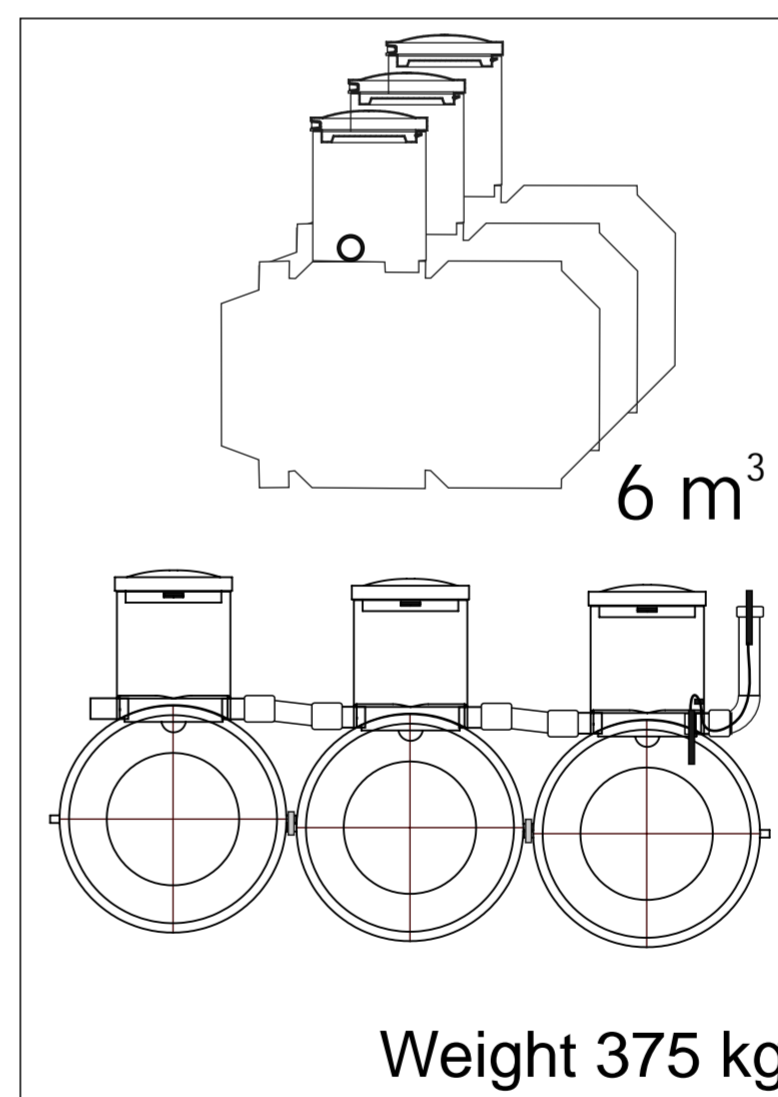
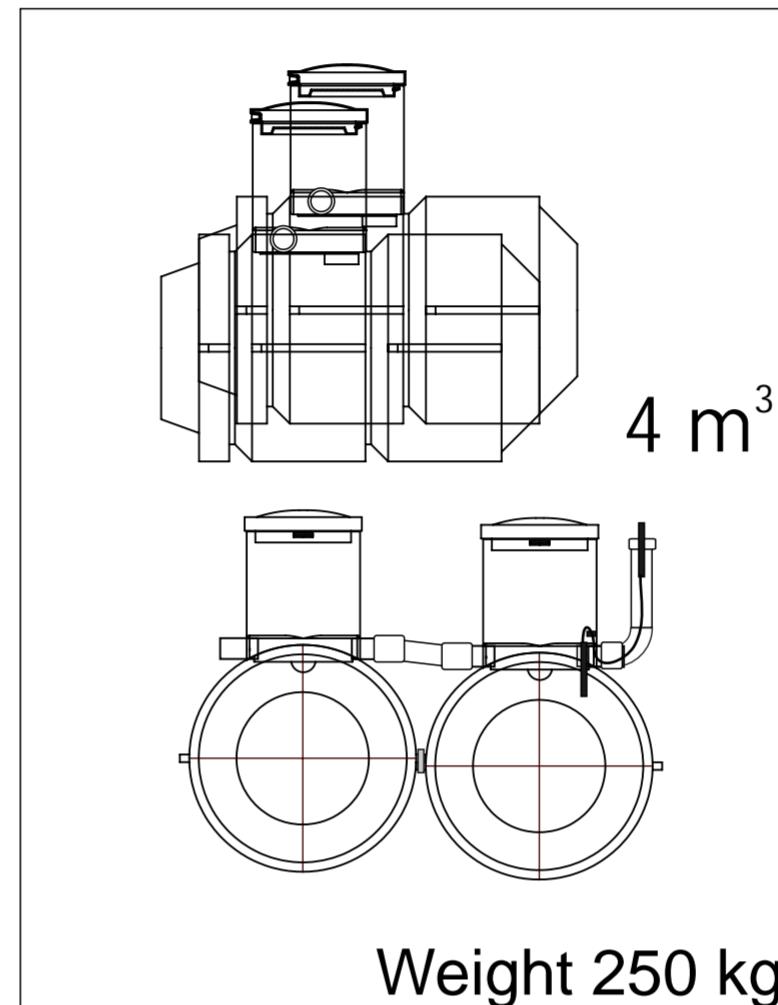
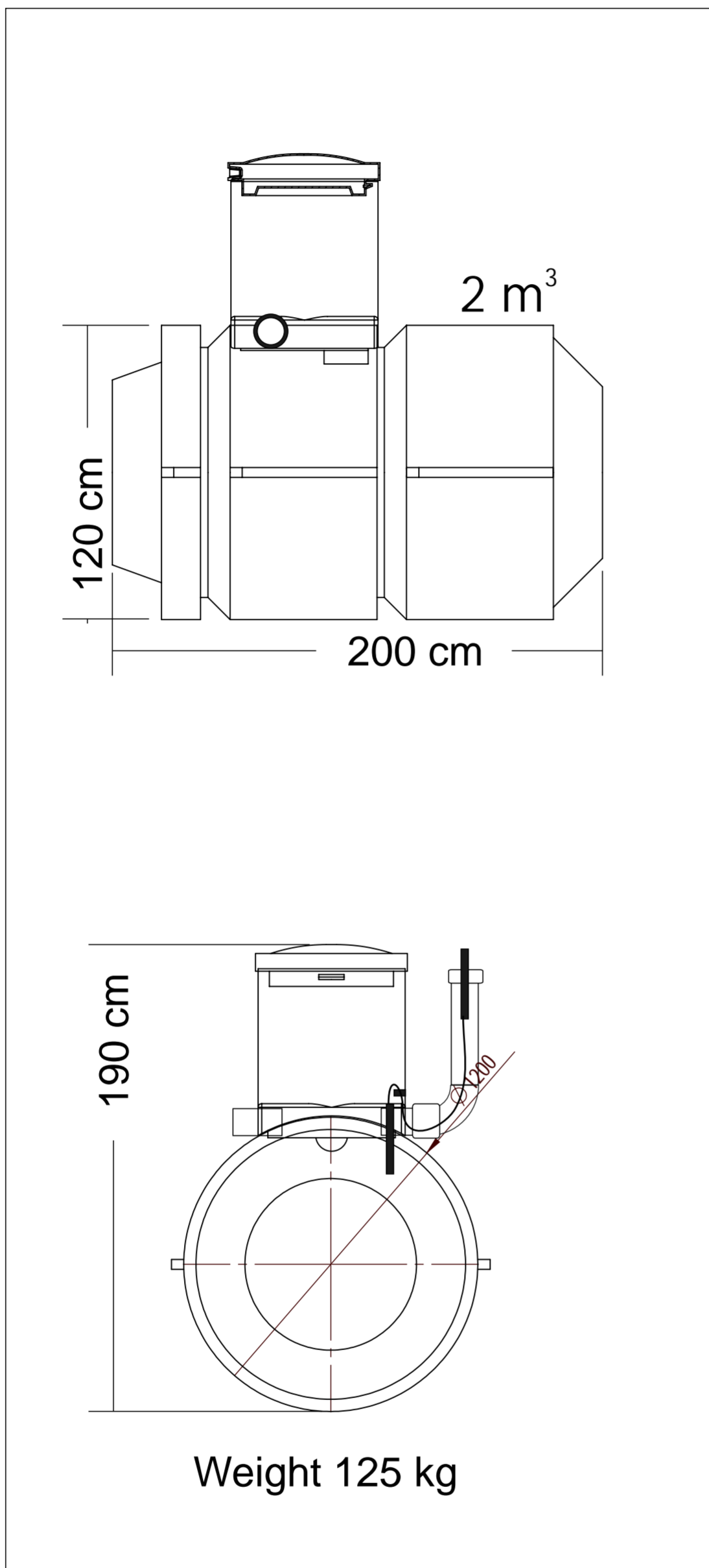
		1:20
	Umpisäiliö 1,3-3,9 m ³ matala Sluten tank 1,3-3,9 m ³ låg Septic tank 1,3-3,9 m ³ low modell	
Oy Raita Environment Ltd www.raita.com Astrakantinmäki 194, 06200 Rajamäki Antikuritie 2, 21630 Keruna tel 0400 812 111		

Umpisäiliö 2 m³
 Sluten tank 2 m³
 Septic tank 2 m³



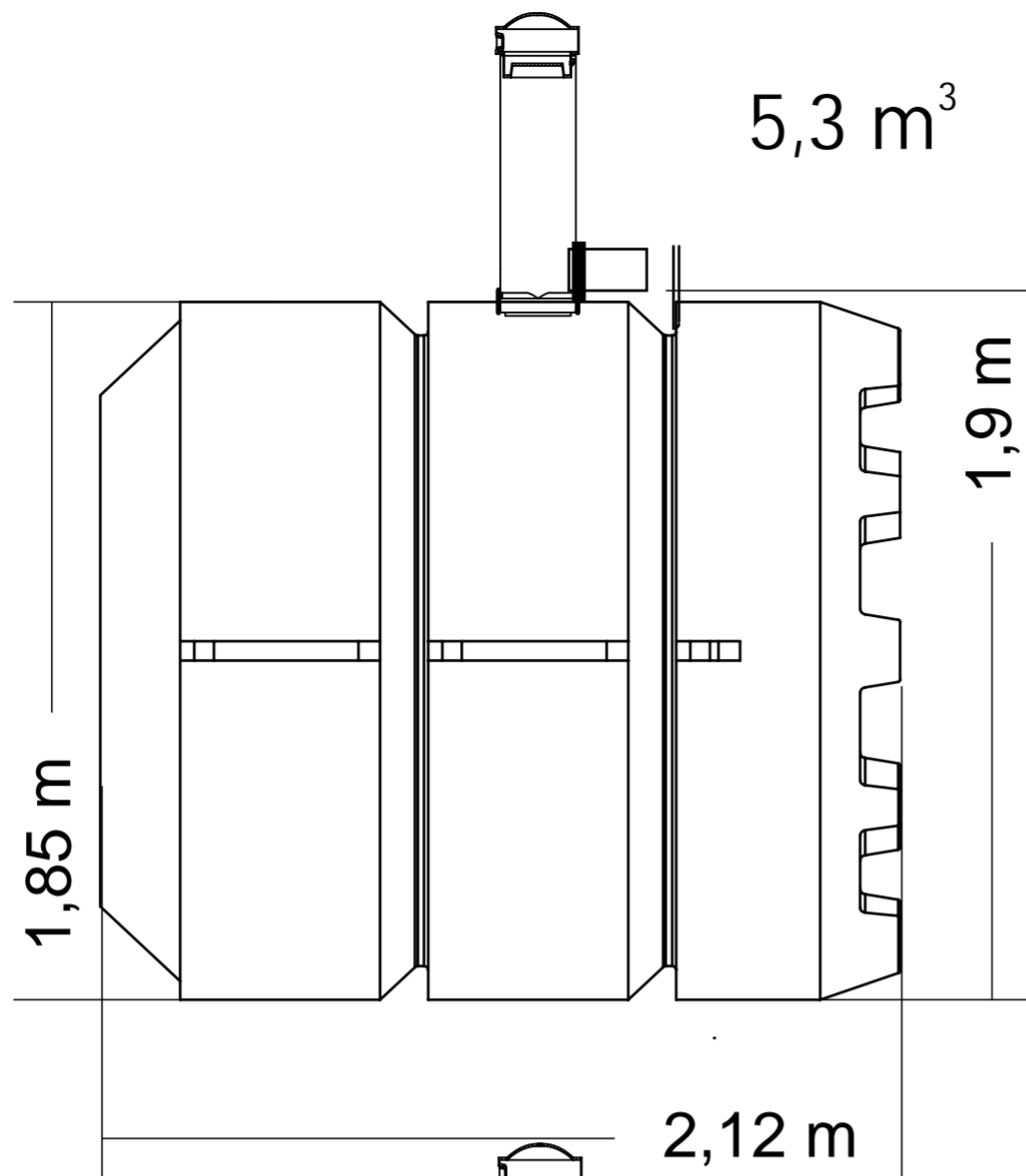
		1:20
	Umpisäiliö 2 m ³ metalli Sluten tank 2 m ³ låg Septic tank 2 m ³ low modell	
Oy Raita Environment Ltd Astrakankintie 194, 06200 Rajamäki Antikuritie 2, 21630 Keruna tel 0400 812 111	www.raita.com	

Umpisäiliö 2 m³
 Sluten tank 2 m³
 Septic tank 2 m³

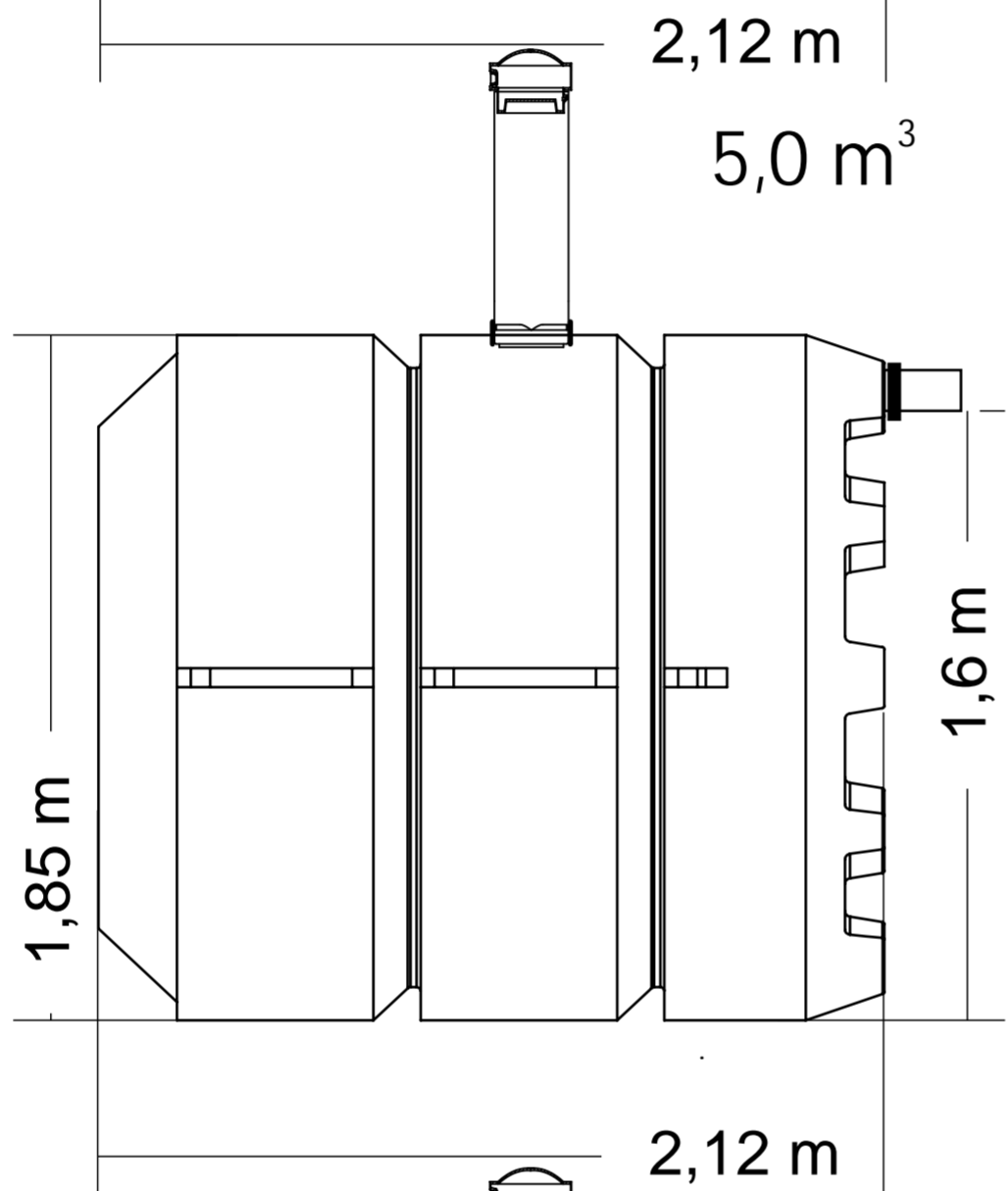


		1:20
	Umpisäiliö 2-6 m ³ matala Sluten tank 2-6 m ³ låg Septic tank 2-6 m ³ low modell	
Oy Raita Environment Ltd Astrakantinmäki 194, 06200 Rajamäki Antikauttie 2, 21630 Keruna tel 0400 812 111	www.raita.com	

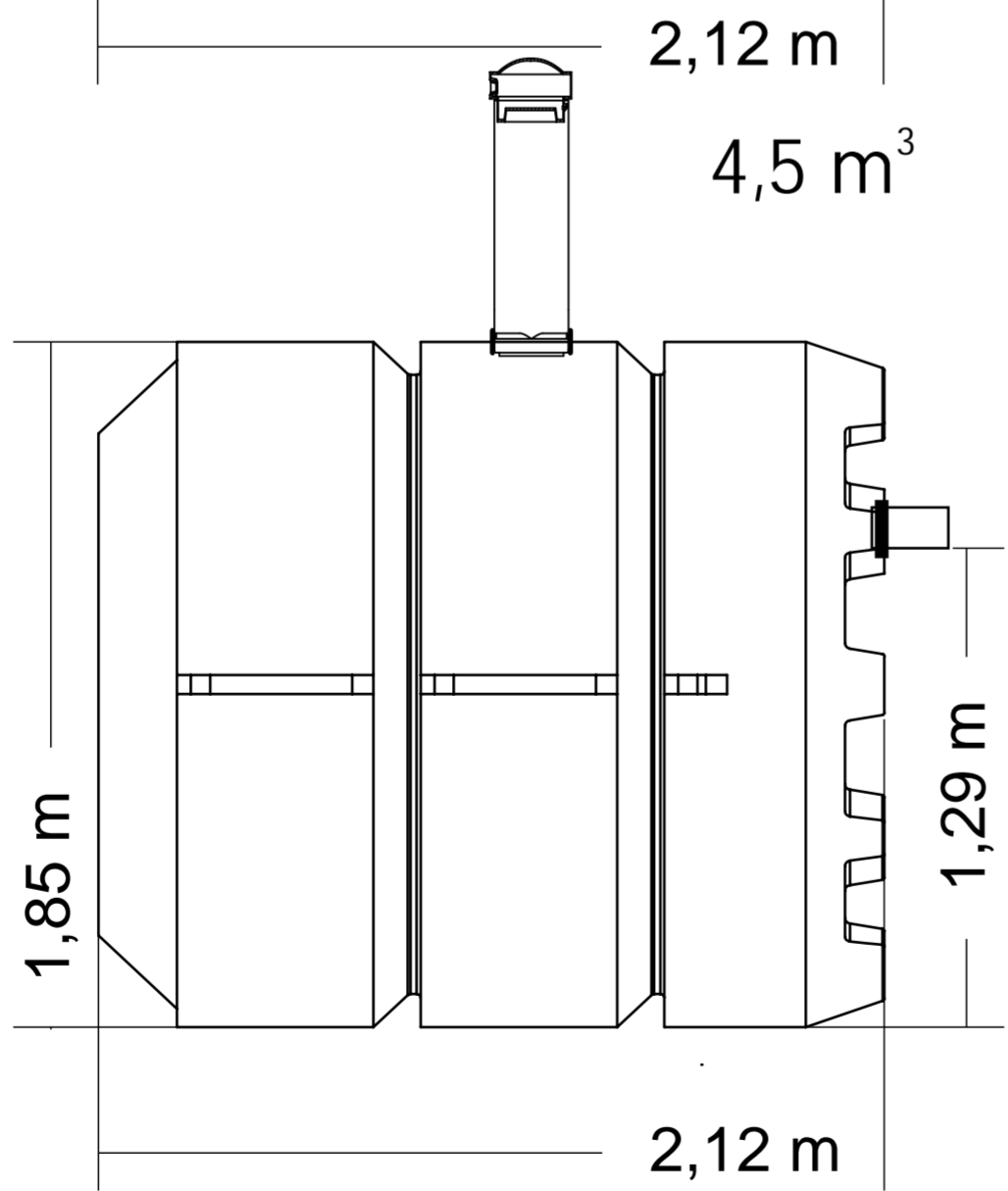
Umpisäiliö 4,5 - 5,3 m³
 Sluten tank 4,5 - 5,3 m³
 Septic tank 4,5 - 5,3 m³



5,3 m³



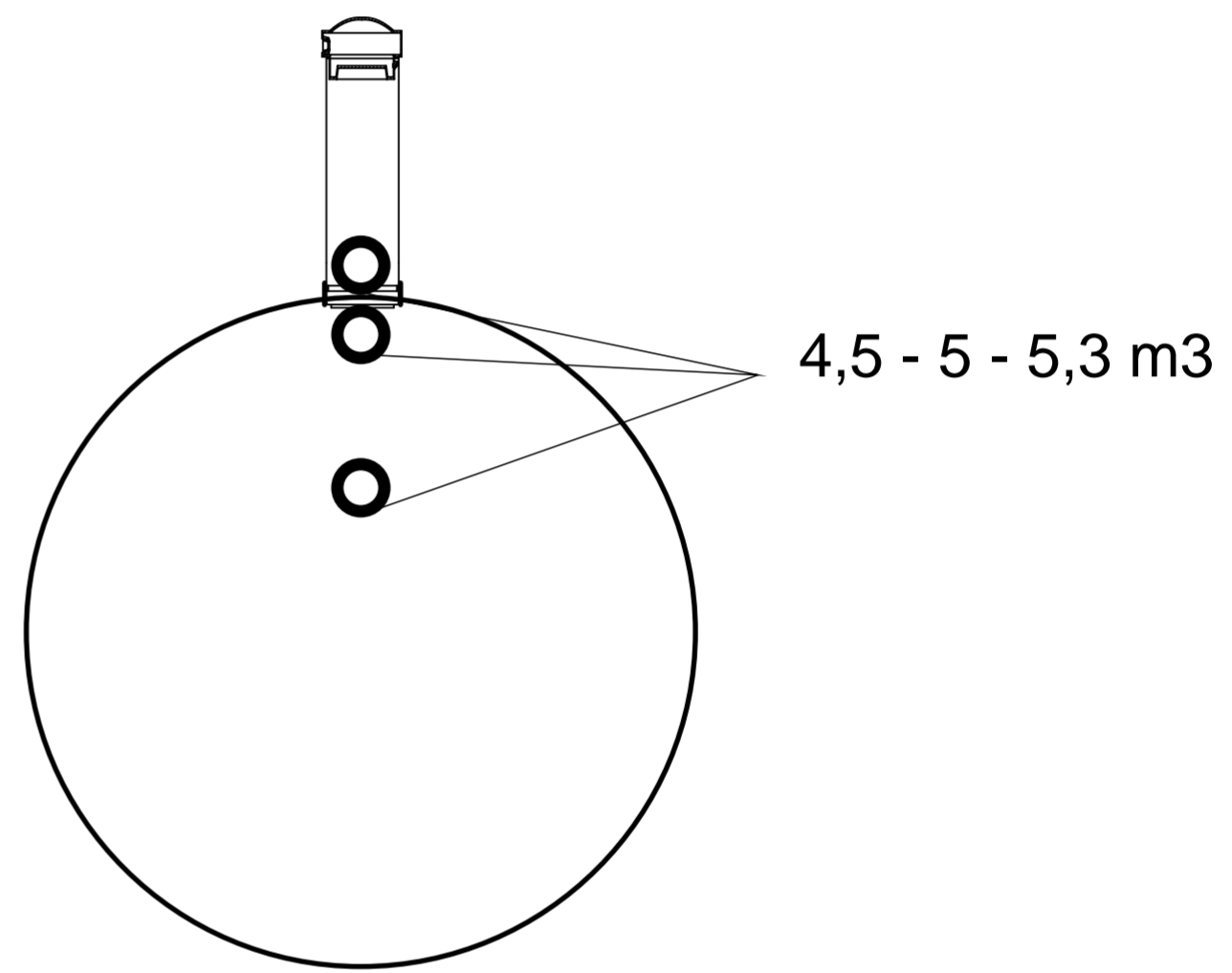
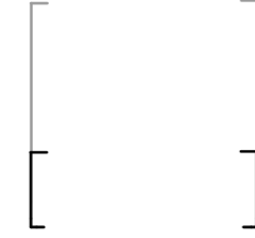
5,0 m³



4,5 m³

Weight 220 kg

0,2 - 0,6 m

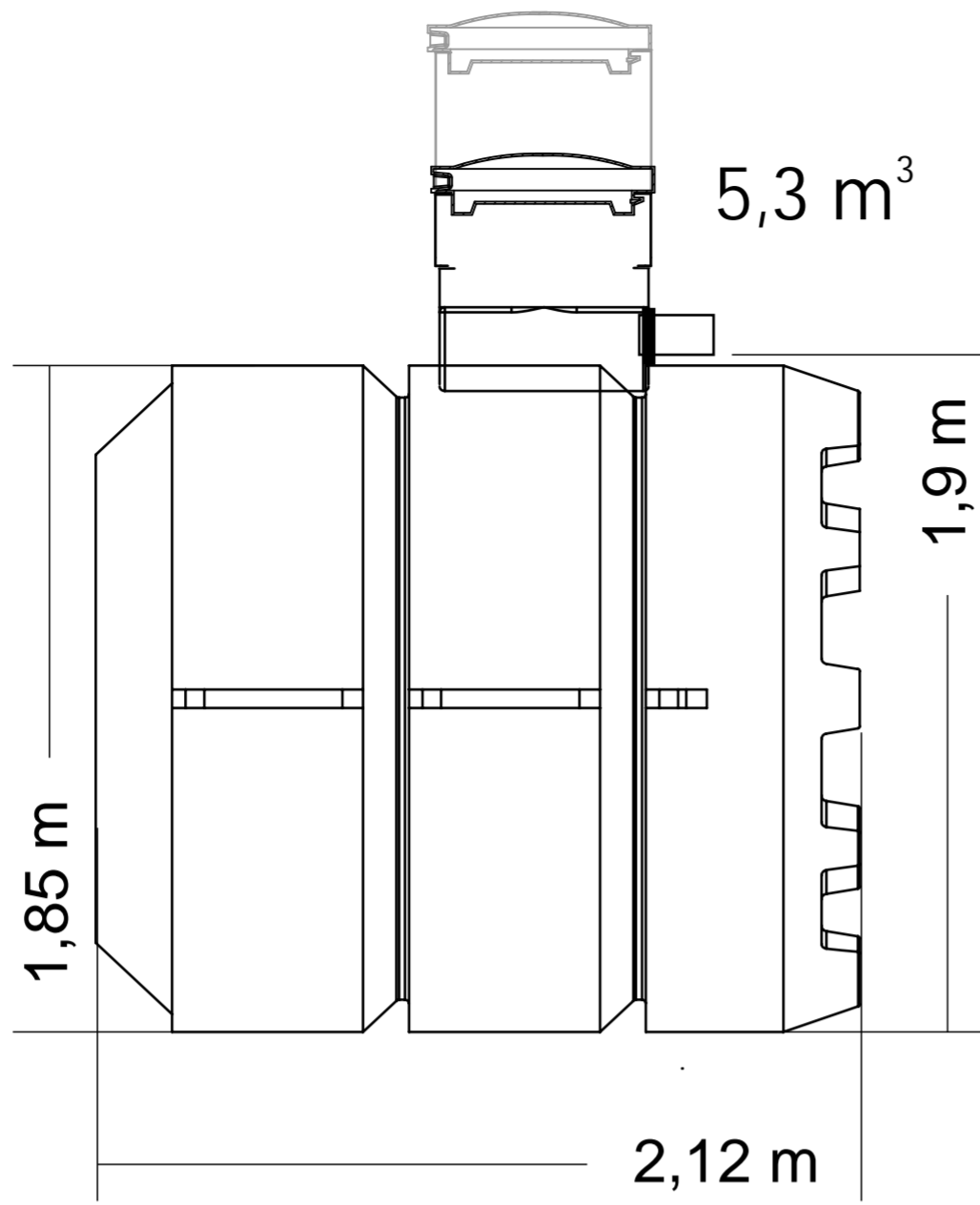


4,5 - 5 - 5,3 m³

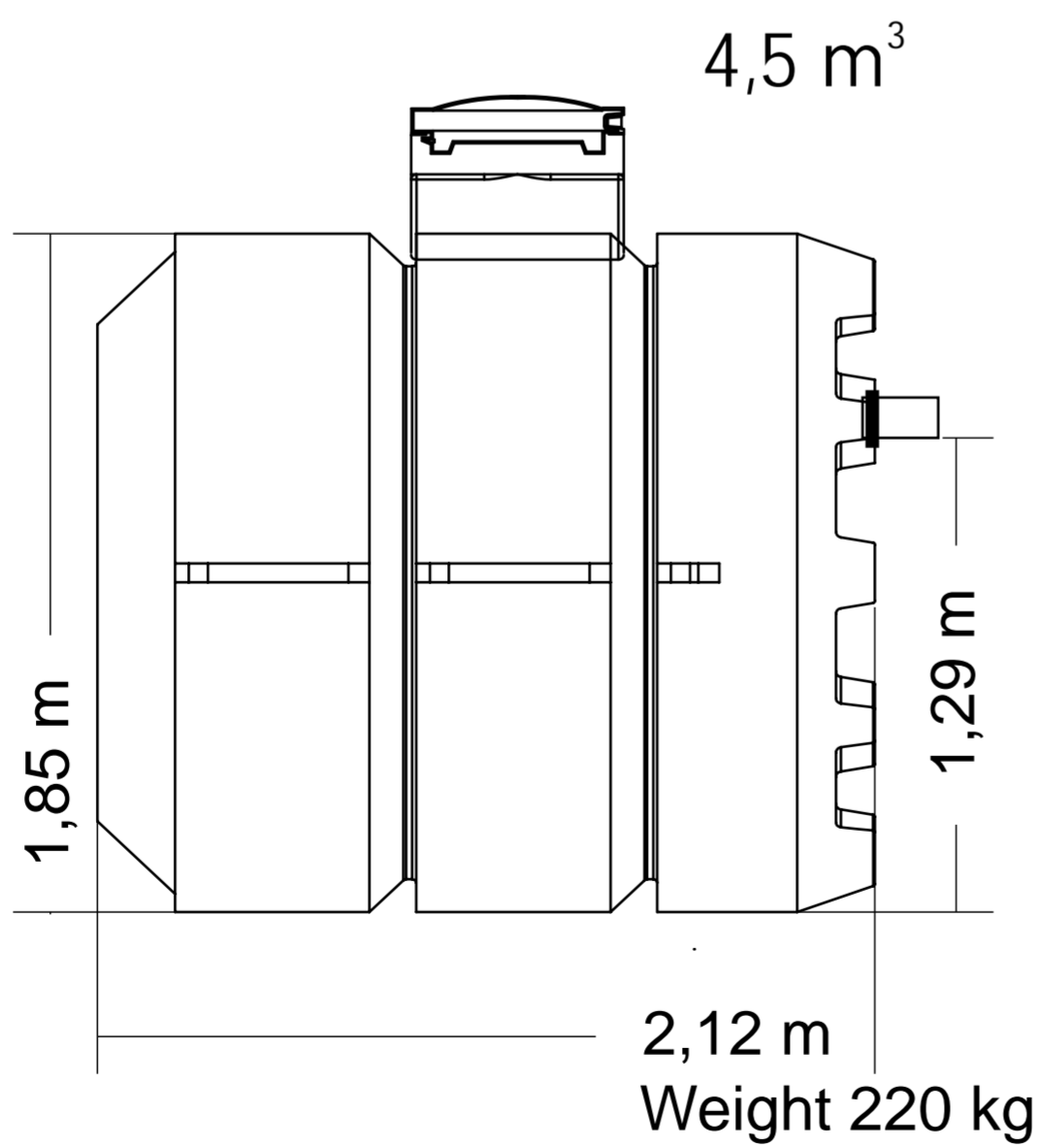
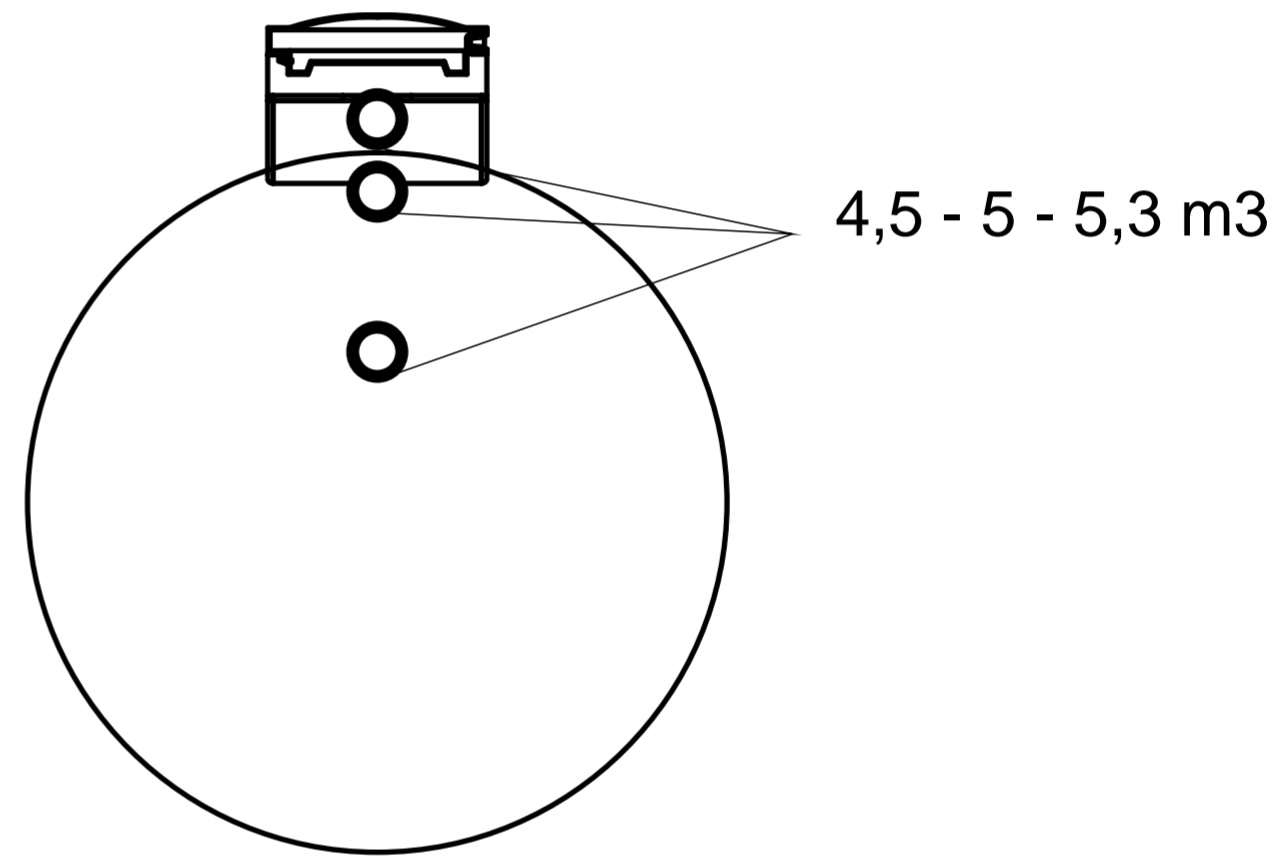
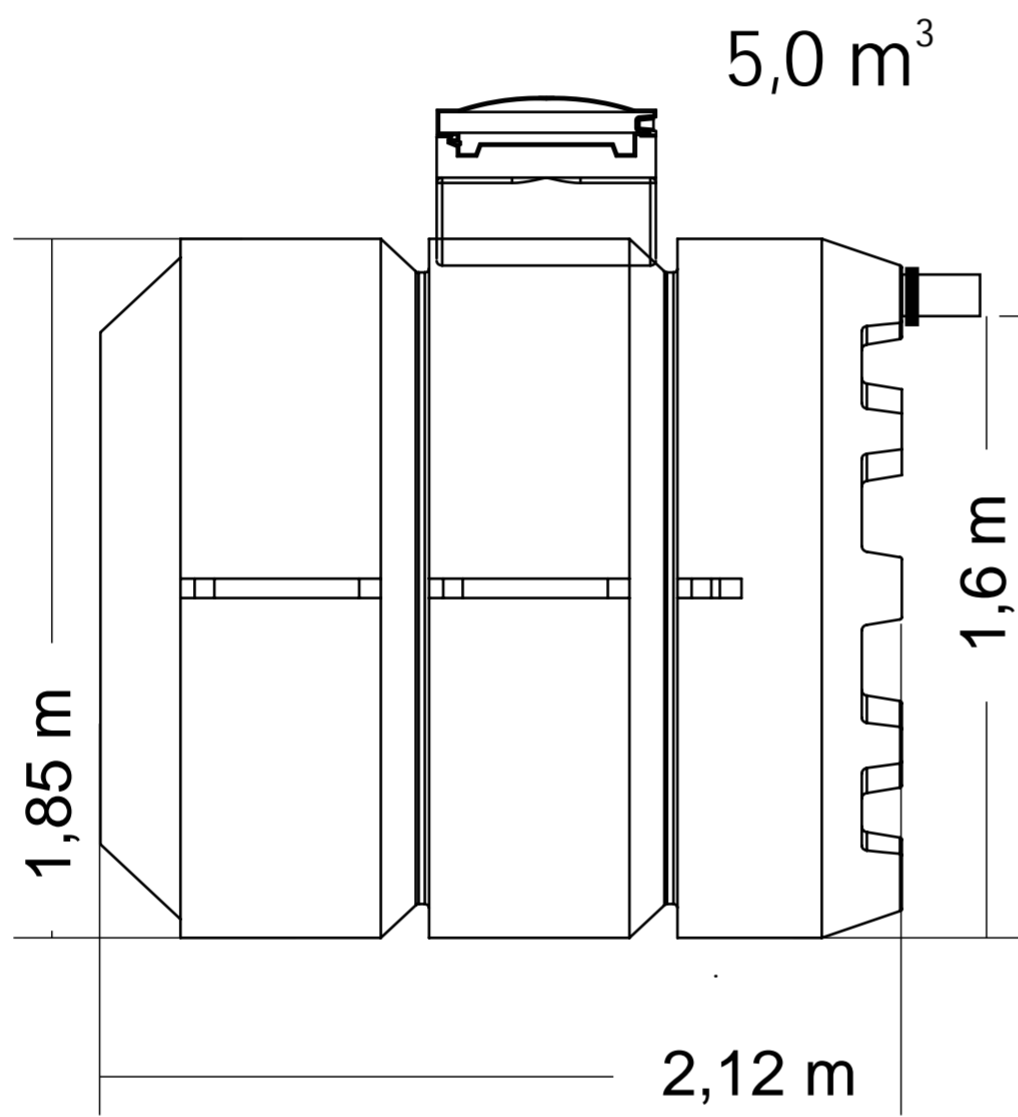
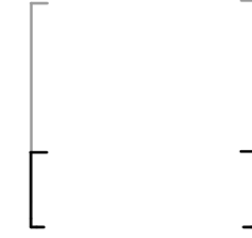


		120
	Umpisäiliö 4,5 - 5,3m ³ Sluten tank 4,5 - 5,3 m ³ Septic tank 4,5 - 5,3 m ³	
Oy Raita Environment Ltd Asiantuntijatie 194, 06200 Rajamäki Akkuritie 2, 21600 Karuna tel 0400 912 111	www.raita.com	

Umpisäiliö 4,5 - 5,3 m³
 Sluten tank 4,5 - 5,3 m³
 Septic tank 4,5 - 5,3 m³

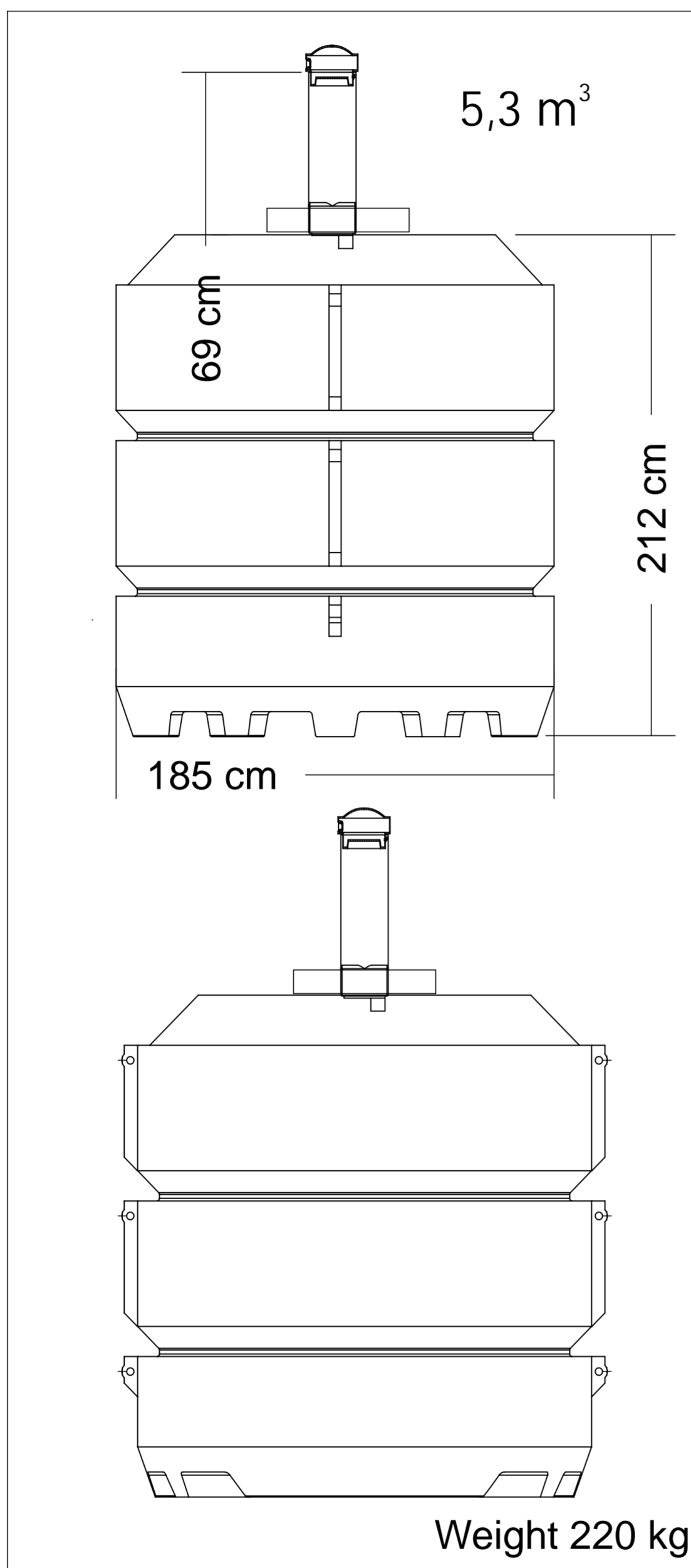


0,2 - 0,6 m



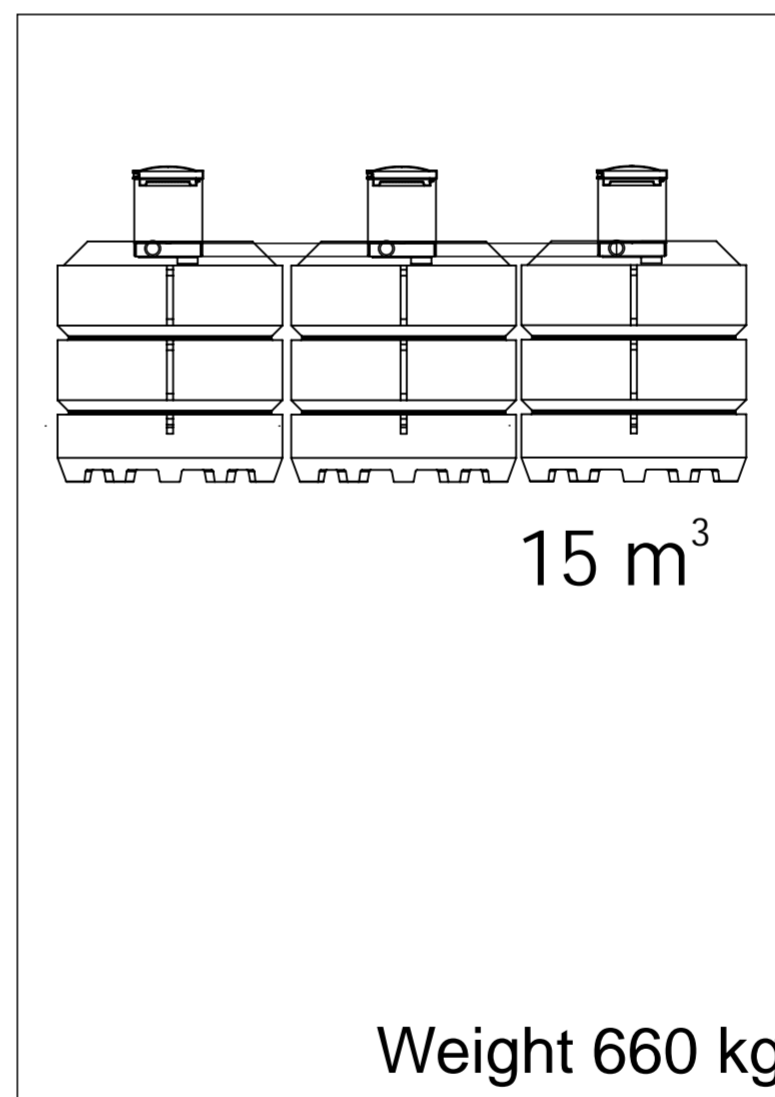
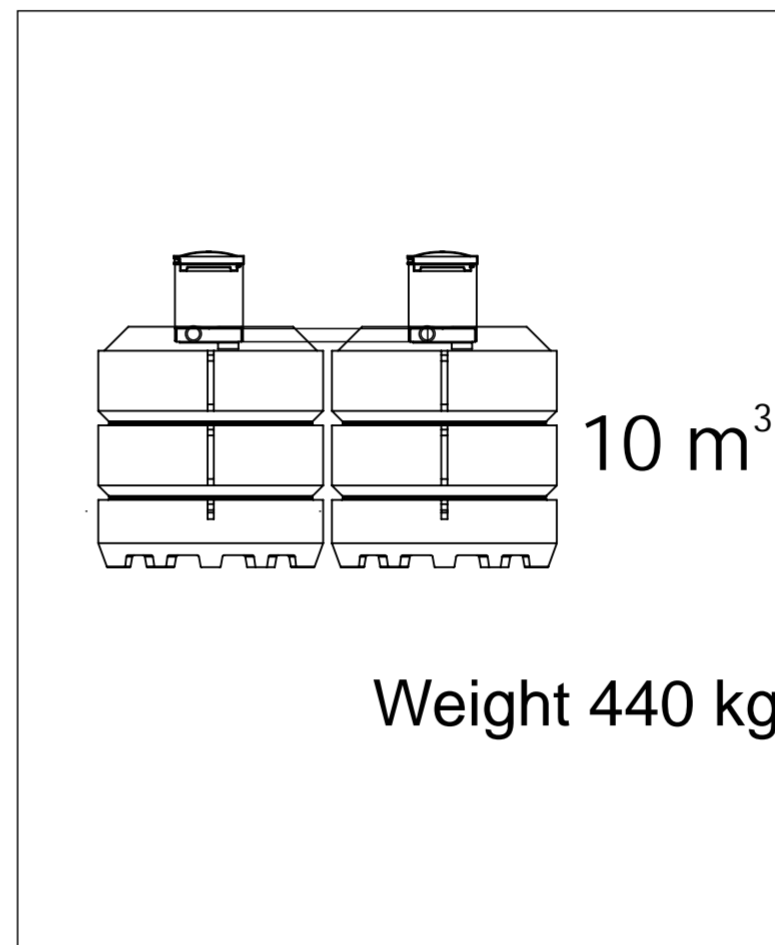
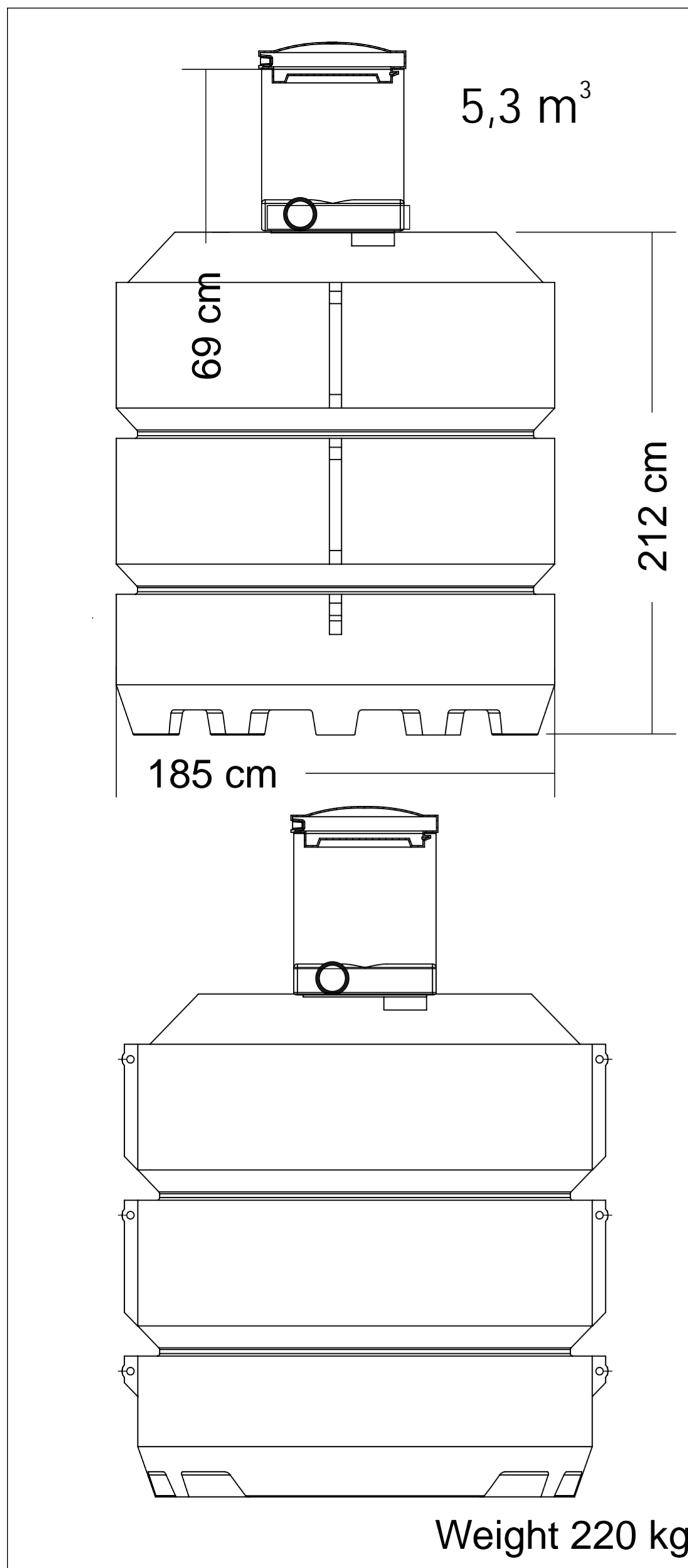
		120
	Umpisäiliö 4,5 - 5,3m ³ Sluten tank 4,5 - 5,3 m ³ Septic tank 4,5 - 5,3 m ³	
<small>Oy Raita Environment Ltd www.raita.com Asiantuntijatie 194, 05200 Rajamäki Antokurutie 2, 21500 Karuna tel 0400 912 111</small>		

Umpisäiliö 5,3 m³
 Sluten tank 5,3 m³
 Septic tank 5,3 m³

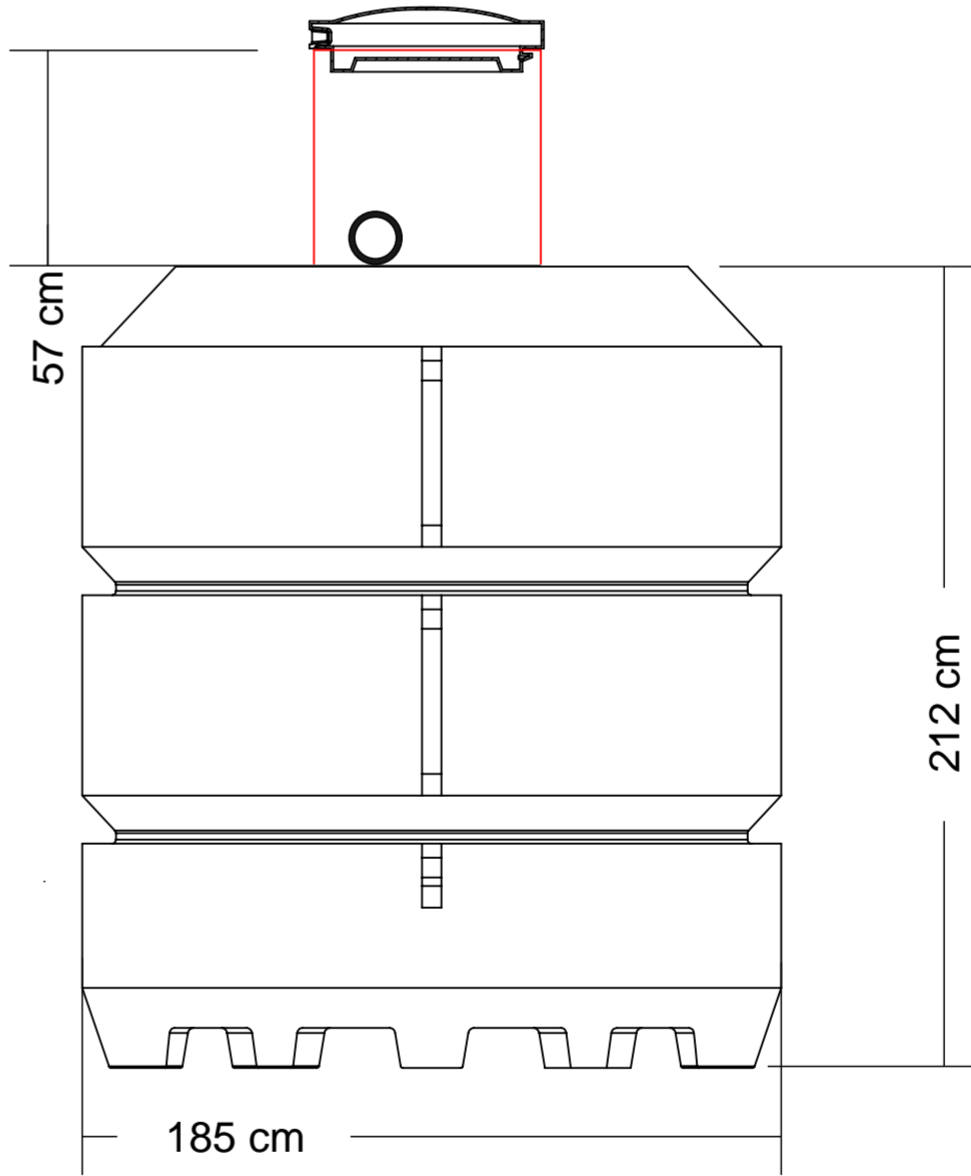
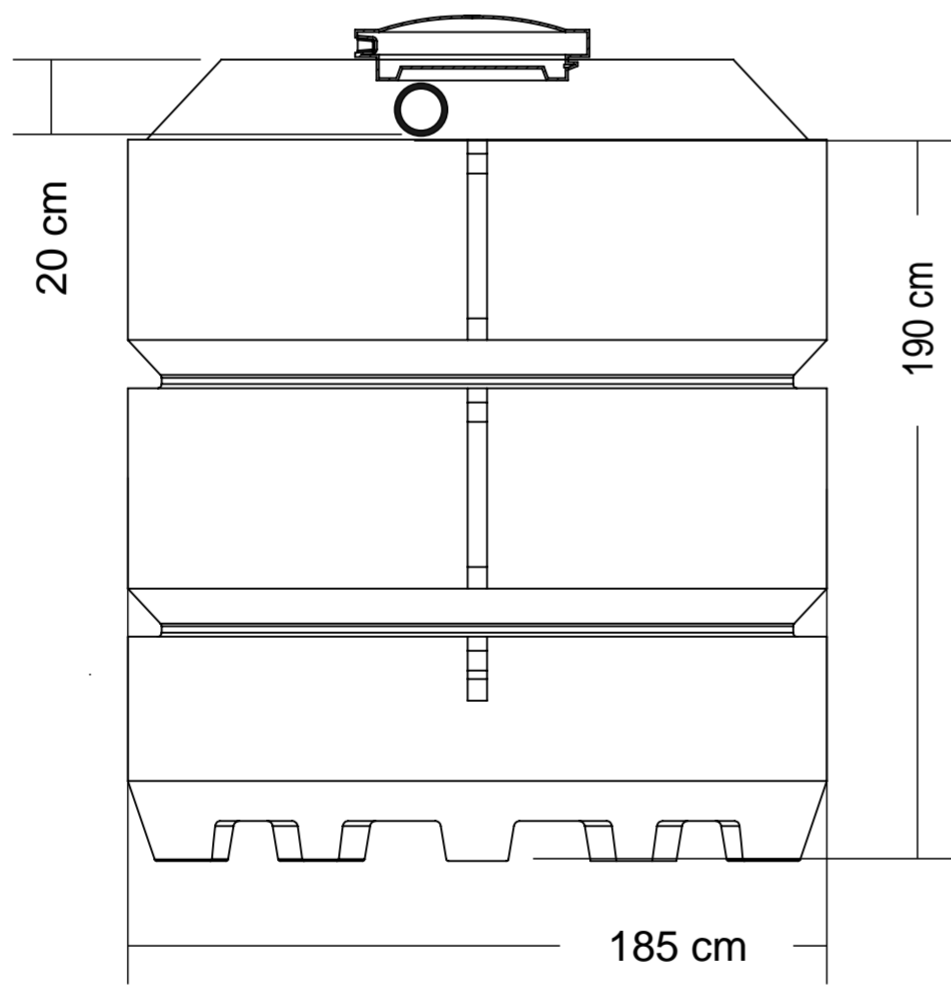
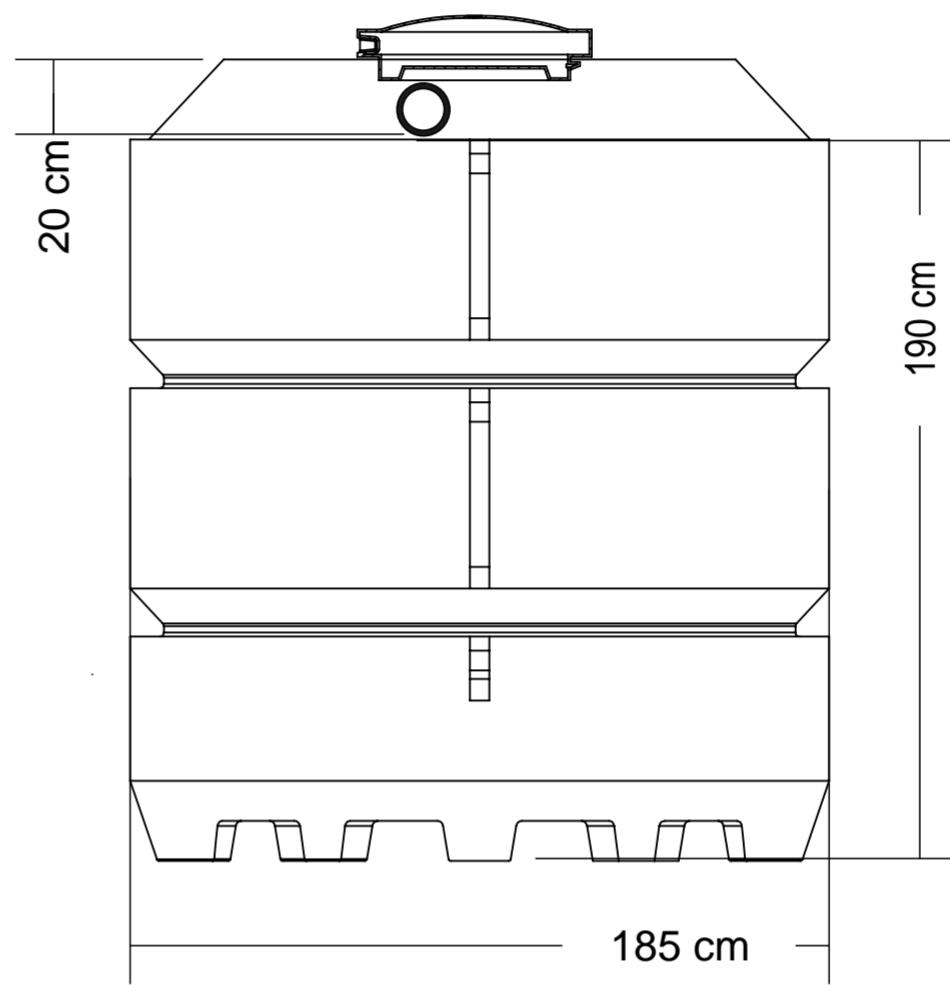
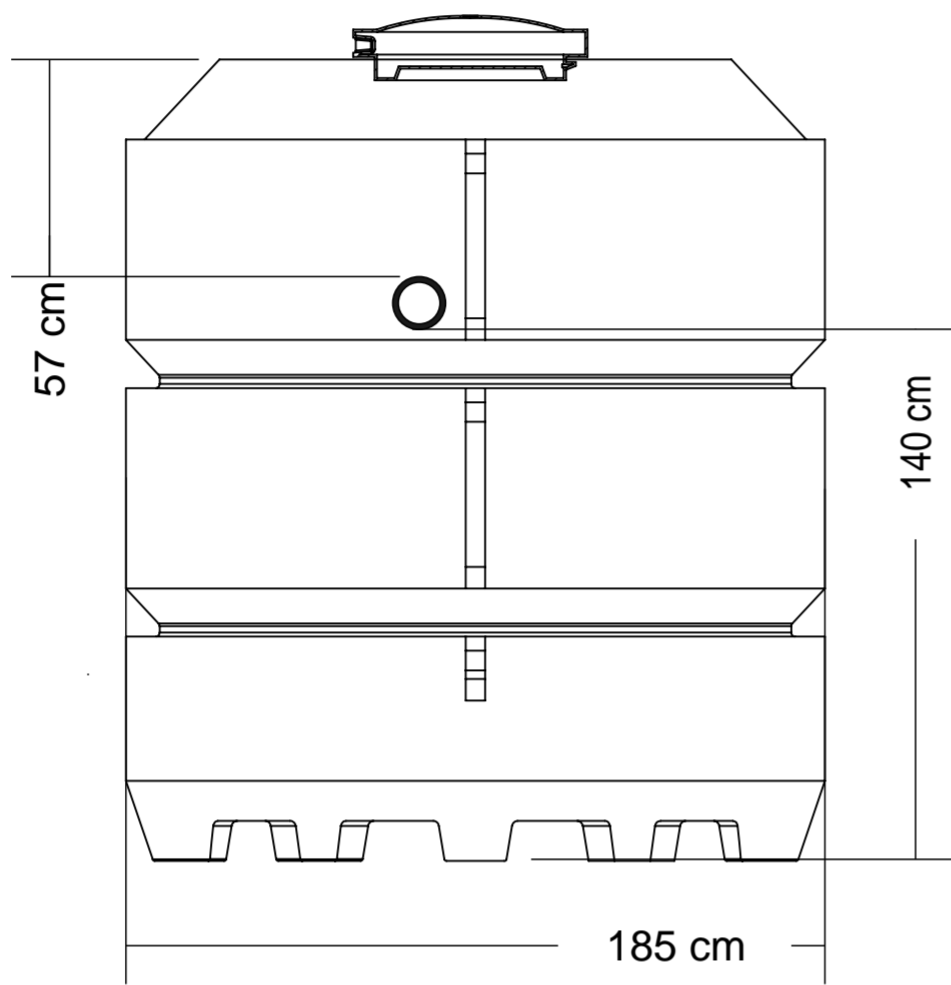


		1:20
	Umpisäiliö 5,3 m ³ Sluten tank 5,3 m ³ Septic tank 5,3 m ³	
Oy Raita Environment Ltd Astrakanintie 194, 06200 Rajamäki Antikauritie 2, 21600 Keruna tel 0400 812 111	www.raita.com	

Umpisäiliö 5,3 m³
 Sluten tank 5,3 m³
 Septic tank 5,3 m³



		1:20
	Umpisäiliö 5,3 - 10 - 15 m ³ Sluten tank 5,3 - 10 - 15 m ³ Septic tank 5,3 - 10 - 15 m ³	
Oy Raita Environment Ltd Astrakanintie 194, 06200 Rajamäki Antikurtti 2, 21630 Keruna tel 0400 812 111	www.raita.com	



Umpisäiliö 6 m³ Sluten tank 6 m³ Septic tank 6 m³

6 M³ STORAGE TANK

h = height of inlet pipe from ground surface
h = _____ mm (standard height 1000 mm)

Remarks: _____

No	Name	Material	Measurement	Qty
1	Tank	GRP	Ø1200, L=5500	1
2	Inlet pipe	PVC	De110	1
3	Emptying pipe	PVC	De315	1
4	Cover	<input type="checkbox"/> plastic	Ø315, 0,1 t	1
		<input type="checkbox"/> cast iron	Ø315, 40 t	
5	Overfilling alarm	<input type="checkbox"/> with wire		1
		<input type="checkbox"/> wireless		
6	Skid			2
7	Product label			1

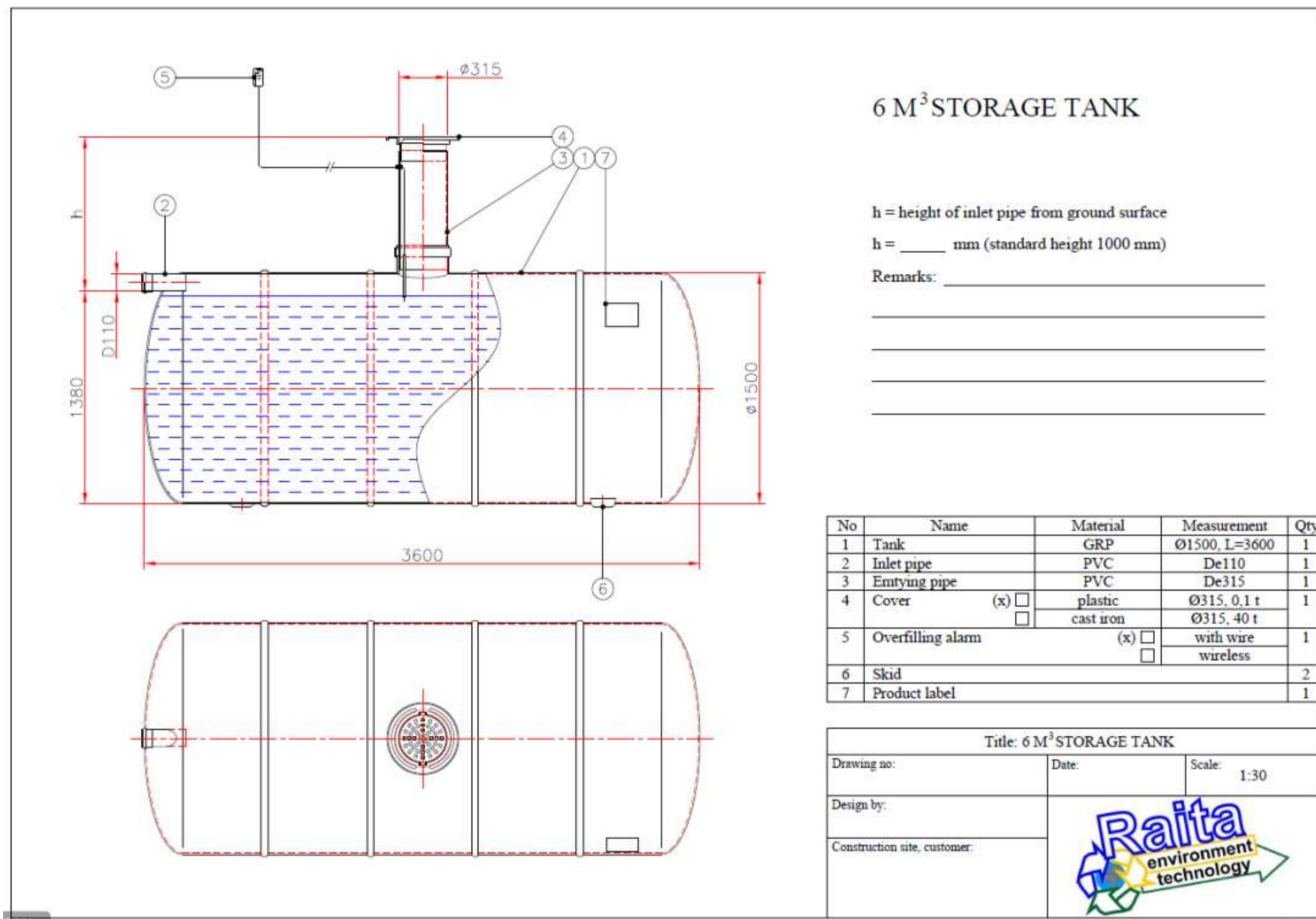
Title: 6 M³ STORAGE TANK

Drawing no:	Date:	Scale: 1:40
Design by:		
Construction site, customer:		



	Umpisäiliö 6 m ³ Sluten tank 6 m ³ Septic tank 6 m ³
Oy Raita Environment Ltd Astrakanintie 194, 06200 Rajamäki Ankkuritie 2, 21500 Koruna tel 0400 812 111	www.raita.com

Umpisäiliö 6 m³ Sluten tank 6 m³ Septic tank 6 m³



	Umpisäiliö 6 m ³ Sluten tank 6 m ³ Septic tank 6 m ³
Oy Raita Environment Ltd Astrakankitie 194, 06200 Rajamäki Antikuritie 2, 21500 Koruna tel 0400 812 111	www.raita.com

Umpisäiliö 10 m³ Sluten tank 10 m³ Septic tank 10 m³

10 M³ STORAGE TANK

h = height of inlet pipe from ground surface
h = _____ mm (standard height 1000 mm)

Remarks: _____

No	Name	Material	Measurement	Qty
1	Tank	GRP	Ø1500, L=5800	1
2	Inlet pipe	PVC	De110	1
3	Emptying pipe	PVC	De315	1
4	Cover	<input type="checkbox"/> plastic <input type="checkbox"/> cast iron	Ø315, 0,1 t Ø315, 40 t	1
5	Overfilling alarm	<input checked="" type="checkbox"/> with wire <input type="checkbox"/> wireless		1
6	Skid			2
7	Product label			1

Title: 10 M³ STORAGE TANK

Drawing no: _____ Date: _____ Scale: 1:45

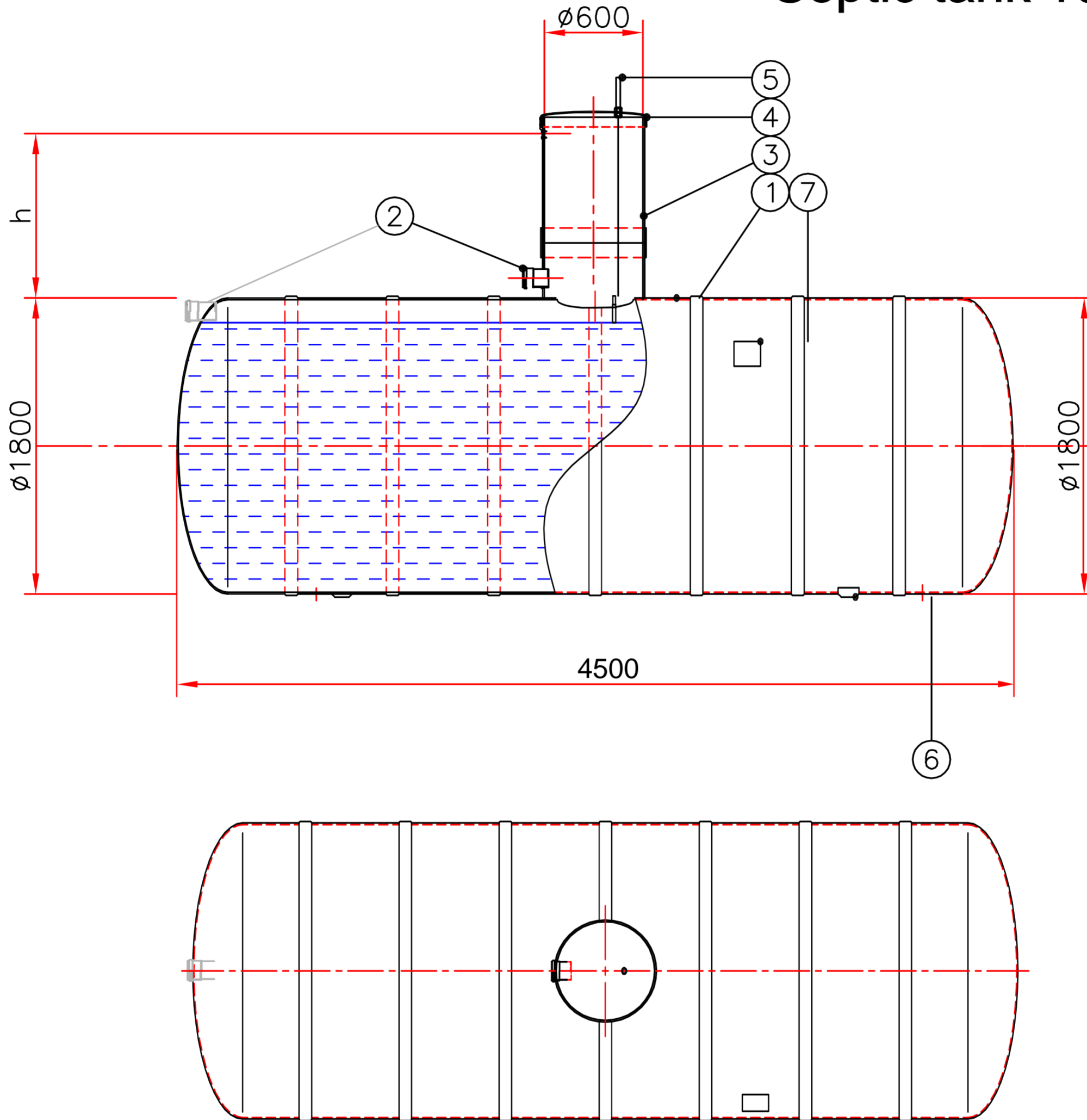
Design by: _____

Construction site, customer: _____



	Umpisäiliö 10 m ³ Sluten tank 10 m ³ Septic tank 10 m ³
Oy Raita Environment Ltd Astrakanintie 194, 06200 Rajamäki Antikaurille 2, 21600 Koruna tel 0400 812 111	www.raita.com

Umpisäiliö 10 m³
 Sluten tank 10 m³
 Septic tank 10 m³

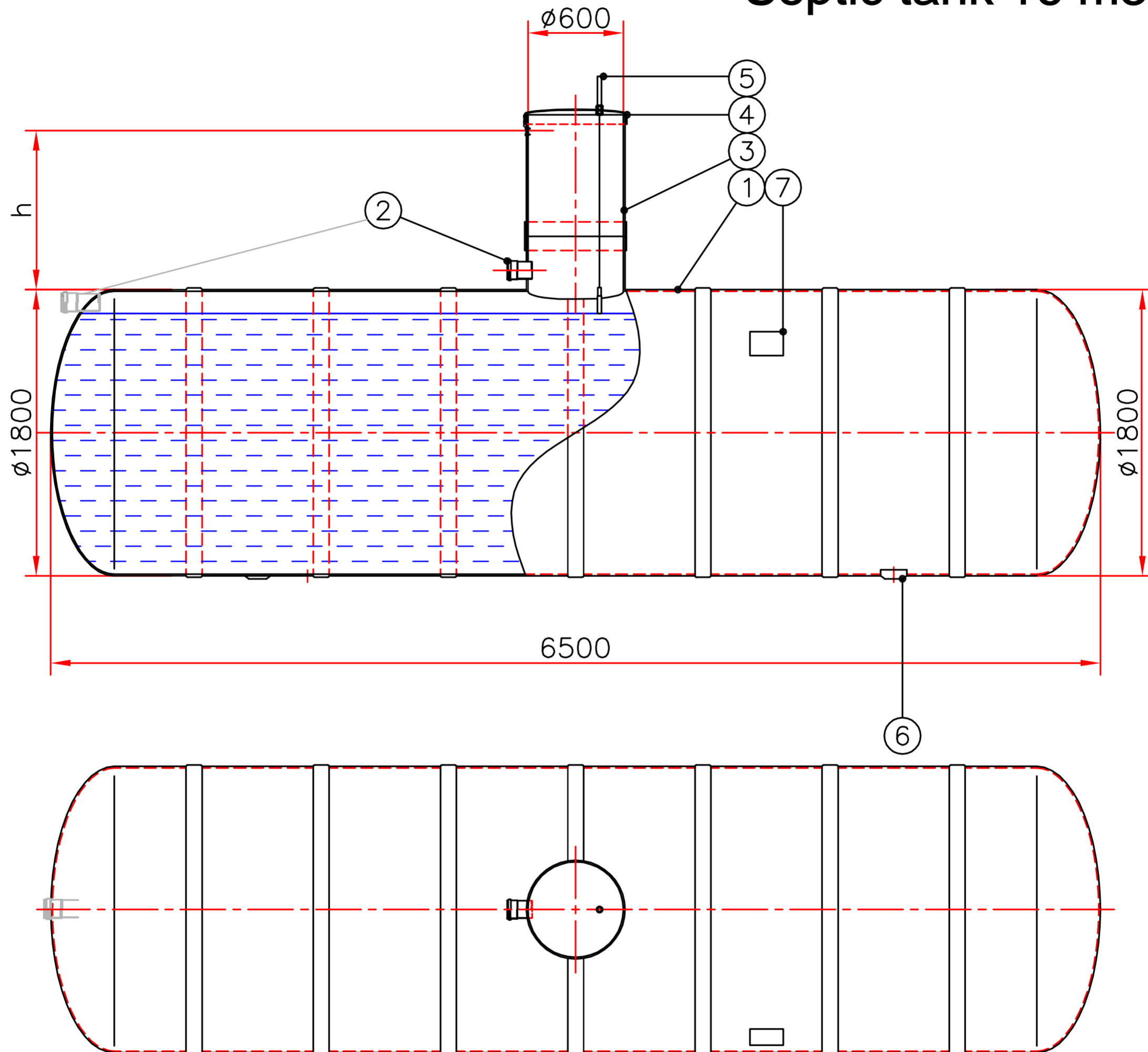


Weight 600 kg



	Umpisäiliö 10 m ³ Sluten tank 10 m ³ Septic tank 10 m ³
Oy Raita Environment Ltd Astrakankitie 194, 06200 Rajamäki Ankkuritie 2, 21500 Keruna tel 0400 812 111	www.raita.com

Umpisäiliö 16 m³
 Sluten tank 16 m³
 Septic tank 16 m³



16 m³
 dia 1,8 m, length 6,5 m,
 weight 900 kg
 110 mm dia piping



	Umpisäiliö 16 m ³ Sluten tank 16 m ³ Septic tank 16 m ³
Oy Raita Environment Ltd Astrakankitie 194, 06200 Rajamäki Antikauritie 2, 21600 Keruna tel 0400 812 111	www.raita.com