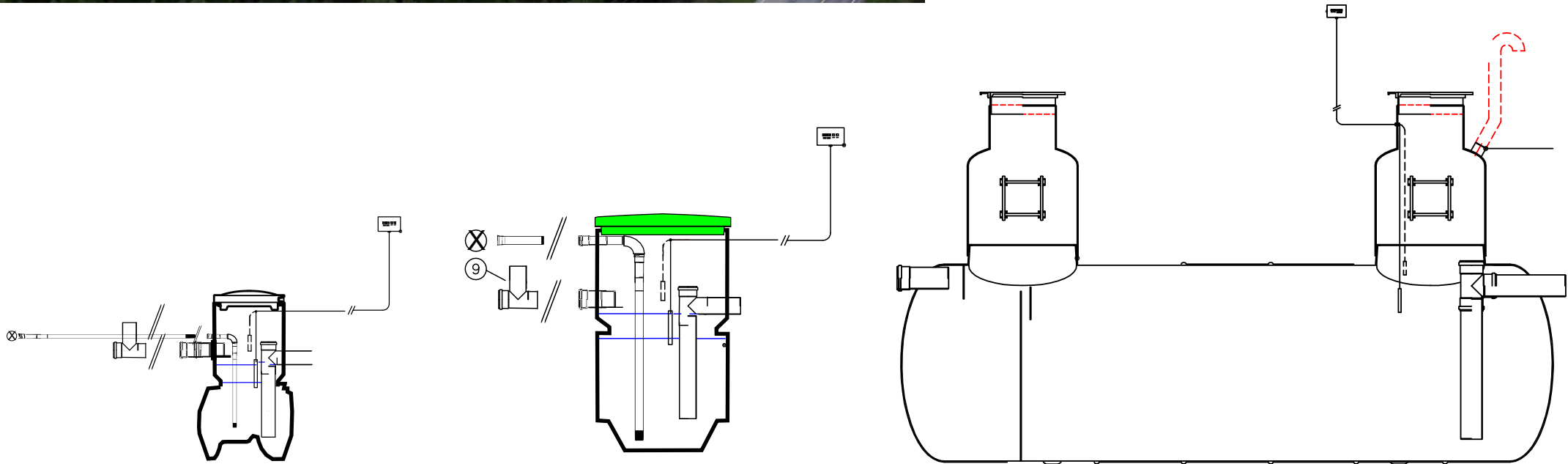


Raita
Environment



Raita
Environment



STOPGREASE RASVANEROTUSKAIVOT

STOPGREASE-rasvanerottimet

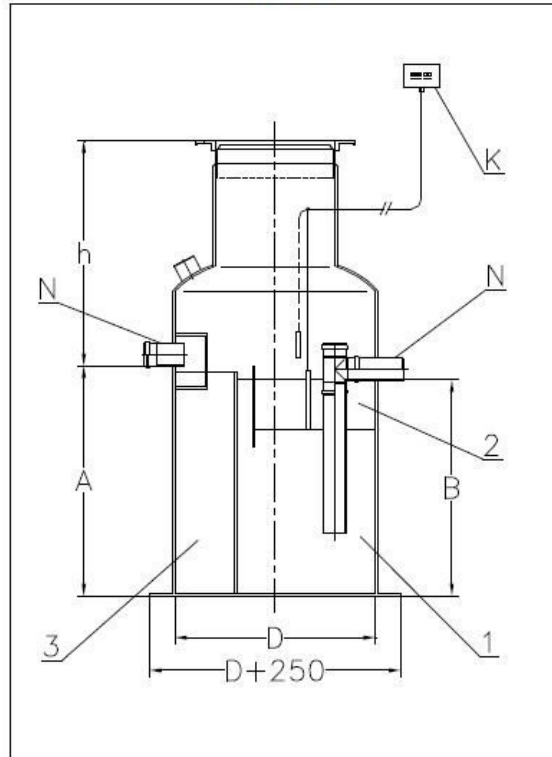
Rasvanerottimia käytetään erottamaan jätevedestä rasvaa ja kasviperäisiä öljyjä. Tämä on tärkeää sillä jäähtyessään rasva kovettuu ja aiheuttaa tukkeumia viemäriputkistossa. Yleisimmin rasvanerottimia tarvitaan: keittiöissä, hotelleissa, ravintoloissa, grilleissä, teurastamoissa, leipomoissa, maito-, liha- ja kalateollisuudessa, sekä muilla toimialoilla, joiden jätevedet sisältävät paljon rasvaa ja kasviperäisiä öljyjä. Rasvanerotuskaivossa vettä kevyempi rasva ja öljypartikkelit jäävät erotuskaivon pintaan ja puhdistettu jätevesi johdetaan eteenpäin.

STOPGREASE-rasvanerottimista löytyy sekä maan alle että sisätiloihin sijoitettavia rasvanerottimia. Erottimen koko määräytyy tulevan jätevesikuormituksen mukaan (l/s). Rasvanerotuskaivot täyttävät prEN 1825-standardin ja sisältävät sisäänrakennetun hiekka/lieteerottimen. Rasvanerottimet on varustettu anturilla, joka ilmoittaa rasvatilan täyttymisestä.

Mallit		R	1	2	3	4	5	7	10	15	20	25
Max. virtaama		l/s	1	2	3	4	5	7	10	15	20	25
1	Rasvanerotuskaivon koko	dm ³	380	625	890	1230	1590	1980	3560	5260	8630	14250
2	Rasvatilan tilavuus	dm ³	60	80	160	230	220	320	400	640	800	1000
3	Hiekanerottimen tilavuus	dm ³	135	215	350	490	650	920	1060	1700	2050	2680
N	Sisäänmeno- ja ulostuloyhde	mm	110	110	110	110	110	160	160	200	200	200
A	Sisäänmenon korkeus	mm	720	1140	880	880	1080	1030	1330	1290	1590	1990
B	Ulostulon korkeus	mm	650	1070	810	810	1010	960	1260	1220	1520	1920
D	Säiliön halkaisija	mm	1000	1000	1000	1000	1200	1200	1500	1500	1800	2200
L	Säiliön pituus	mm			2000	2700	2400	3200	3100	4700	4900	5100
T	Tyhjennysputki 200	kpl			1	1	1					
TP	Tarkastusputki 600	kpl						1	1			
HK	Huoltokaivo 600/800	kpl			1	1	1	1	1	1		
HK	Huoltokaivo 600/1000	kpl	1	1						1	2	2

K	Rasvatilan täyttymishälytin	kpl	1
h	Yläosan korkeus	mm	(HK 1 – HK 4)

R1, R2



R3 - R25

