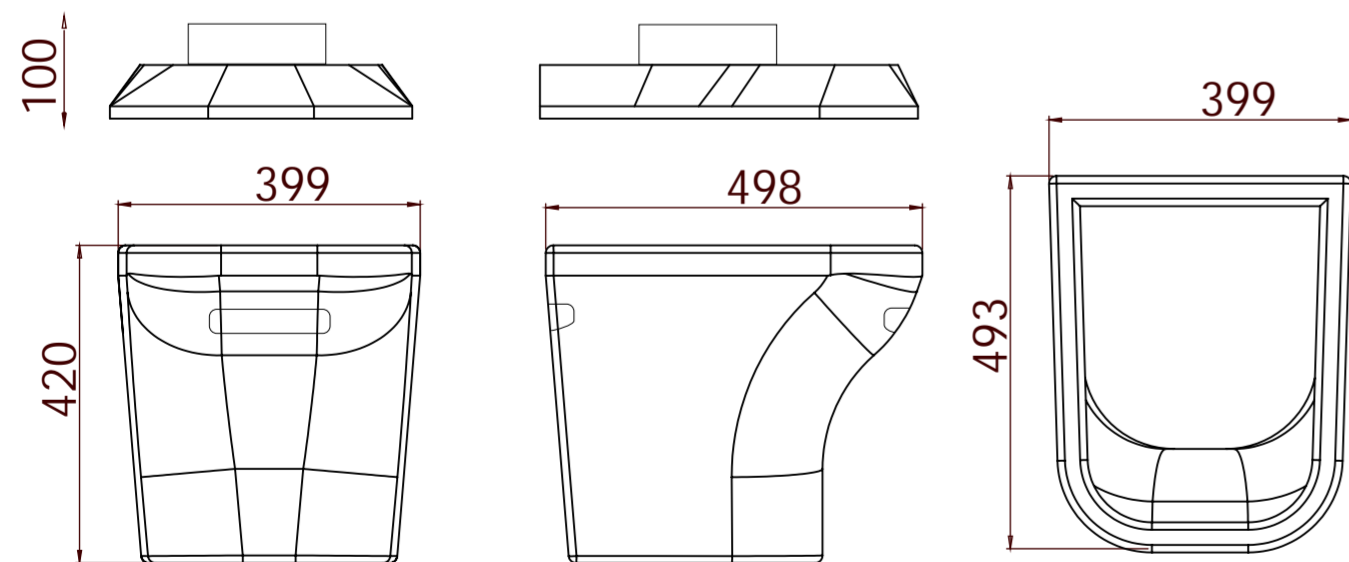
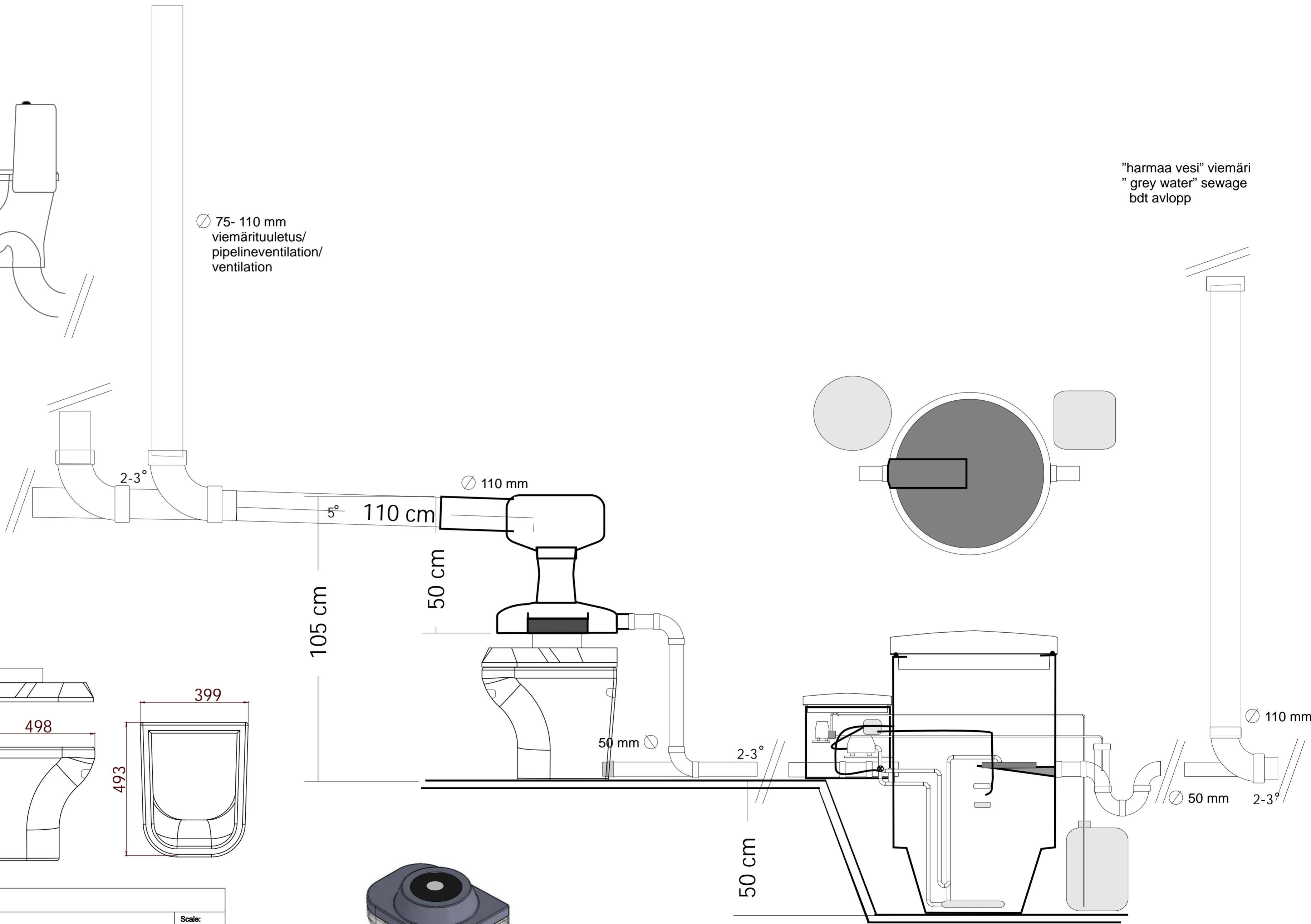


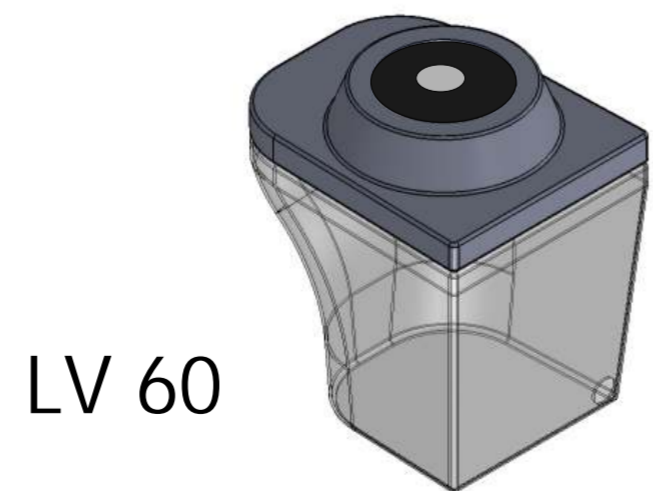
Max 3 WC

∅ 75- 110 mm
viemärituuletus/
pipelineventilation/
ventilation

"harmaa vesi" viemäri
"grey water" sewage
bdt avlopp



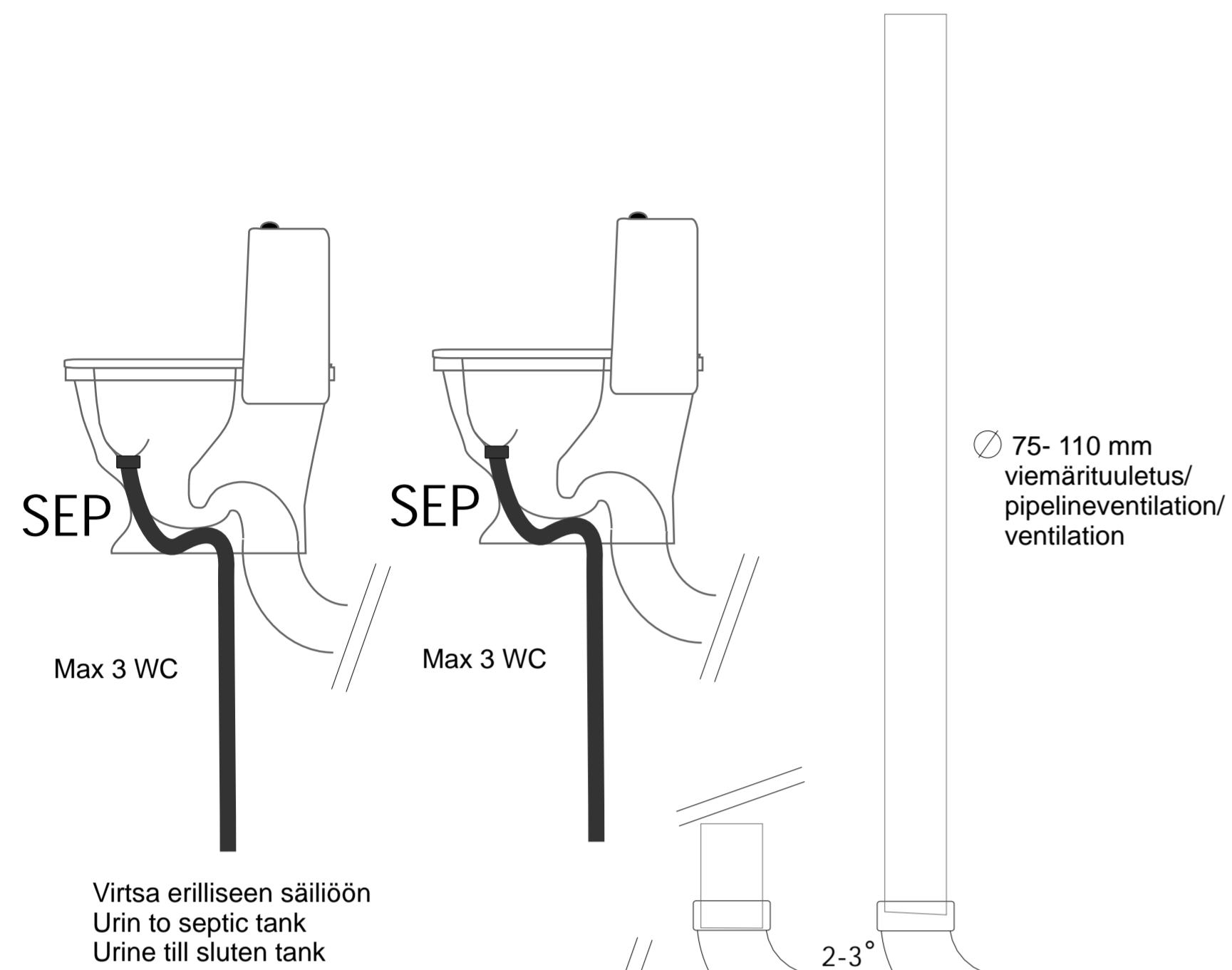
 www.raita.com	Scale:
	Aq60 Kapasiteetti 60 k-vrk Capacity 60 userdays Kapasitet 60 användardaygn



LV 60

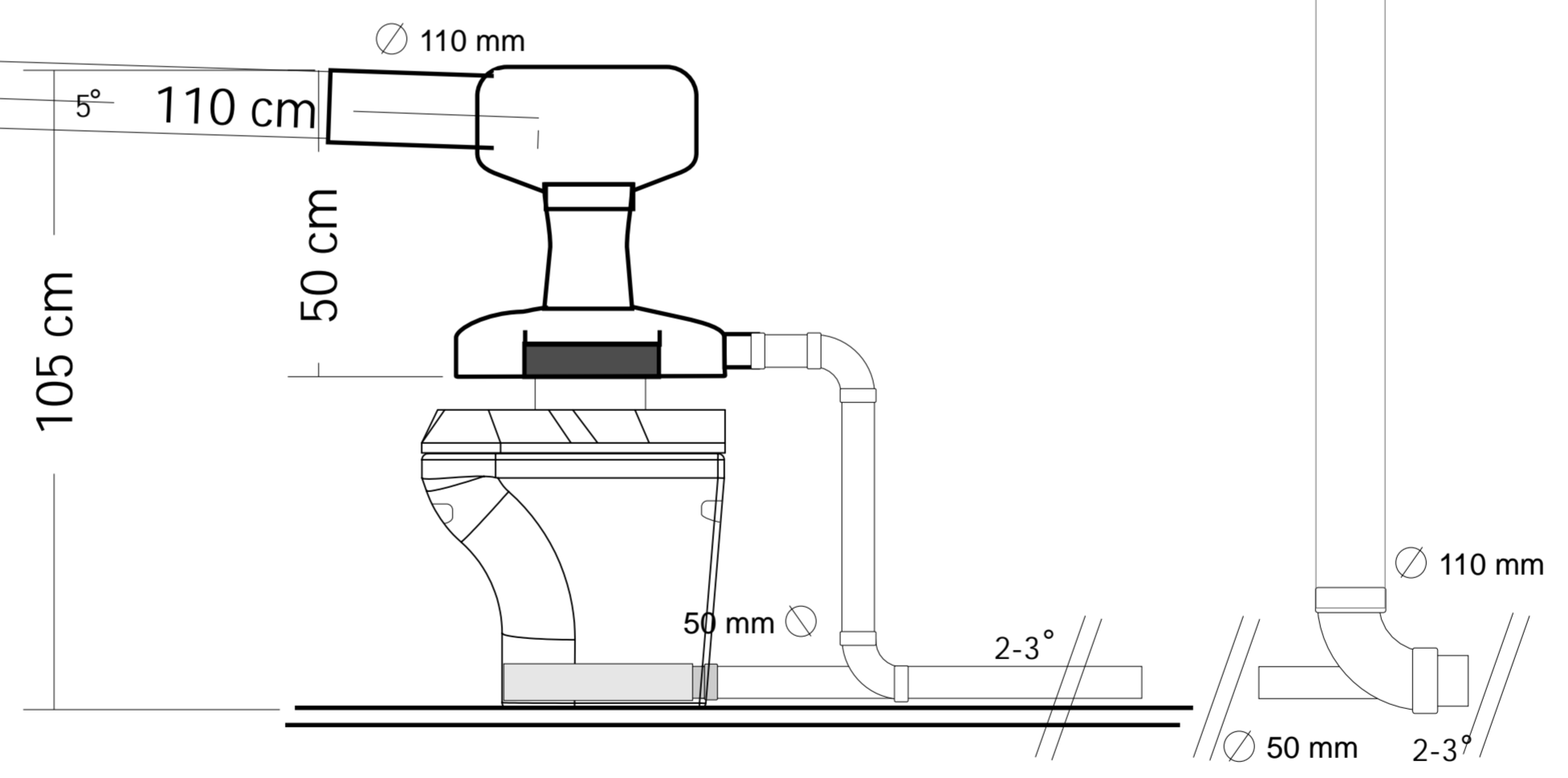
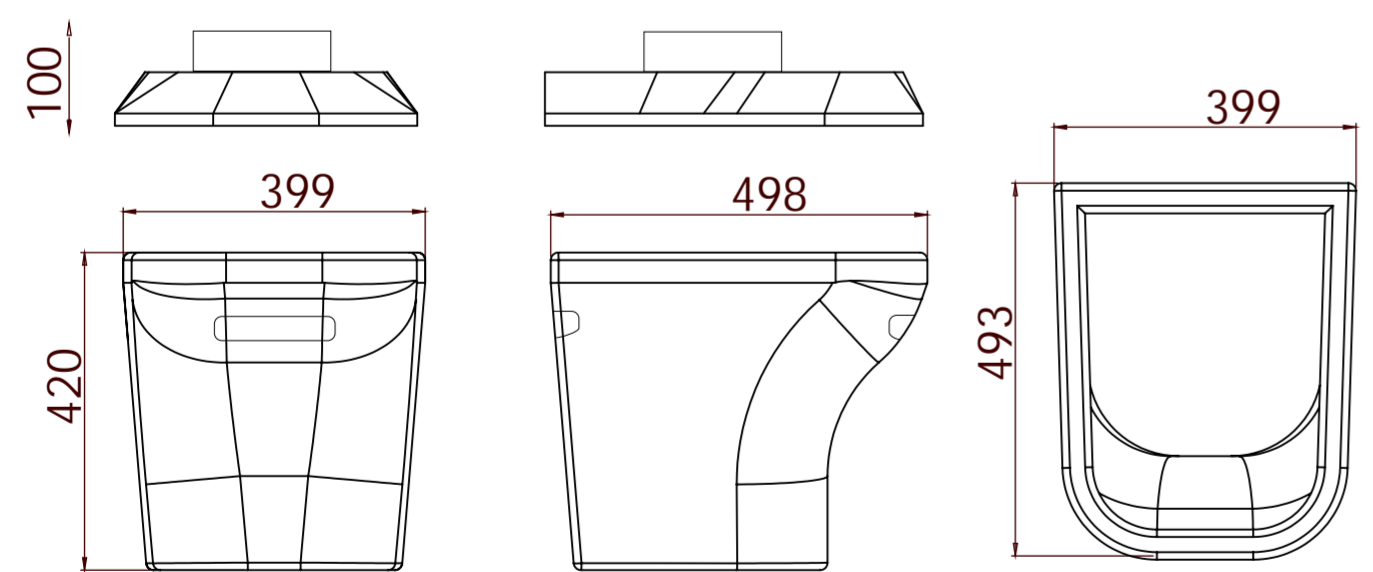
AQ 60


NP

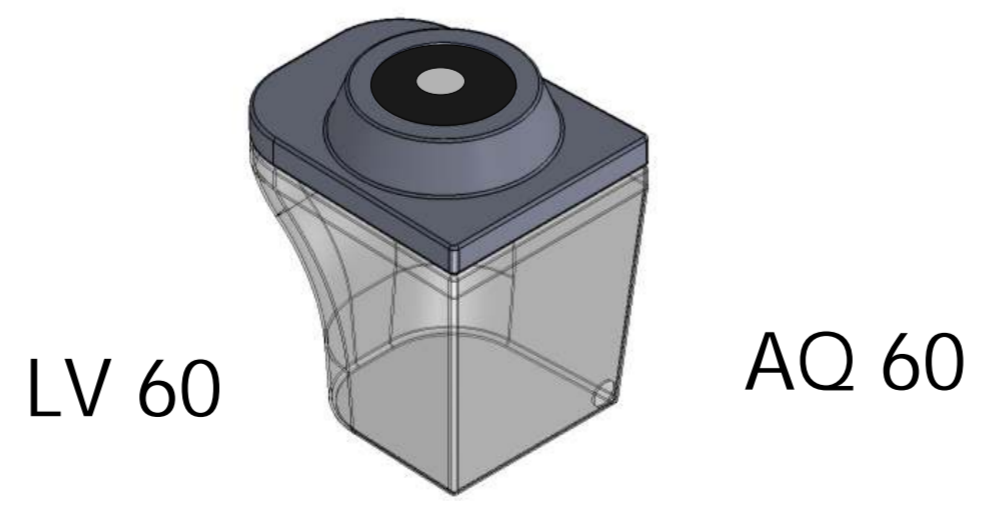


∅ 75- 110 mm
viemärituuletus/
pipelineventilation/
ventilation

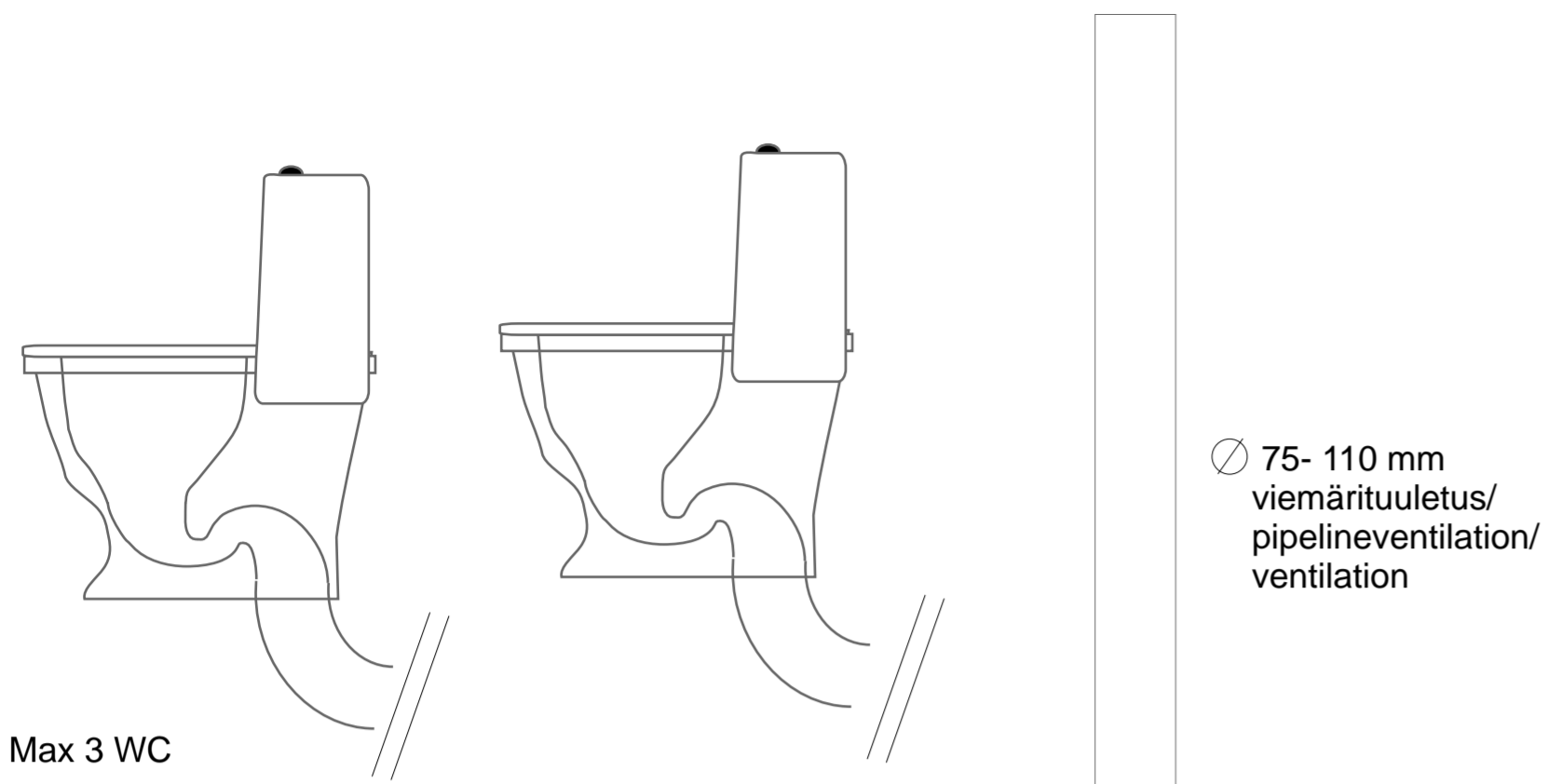
"harmaa vesi" viemäri
"grey water" sewage
bdt avlopp



 www.raita.com	Scale:
	Aq60 Kapasiteetti 60 k-vrk Capacity 60 userdays Kapasitet 60 användardaygn

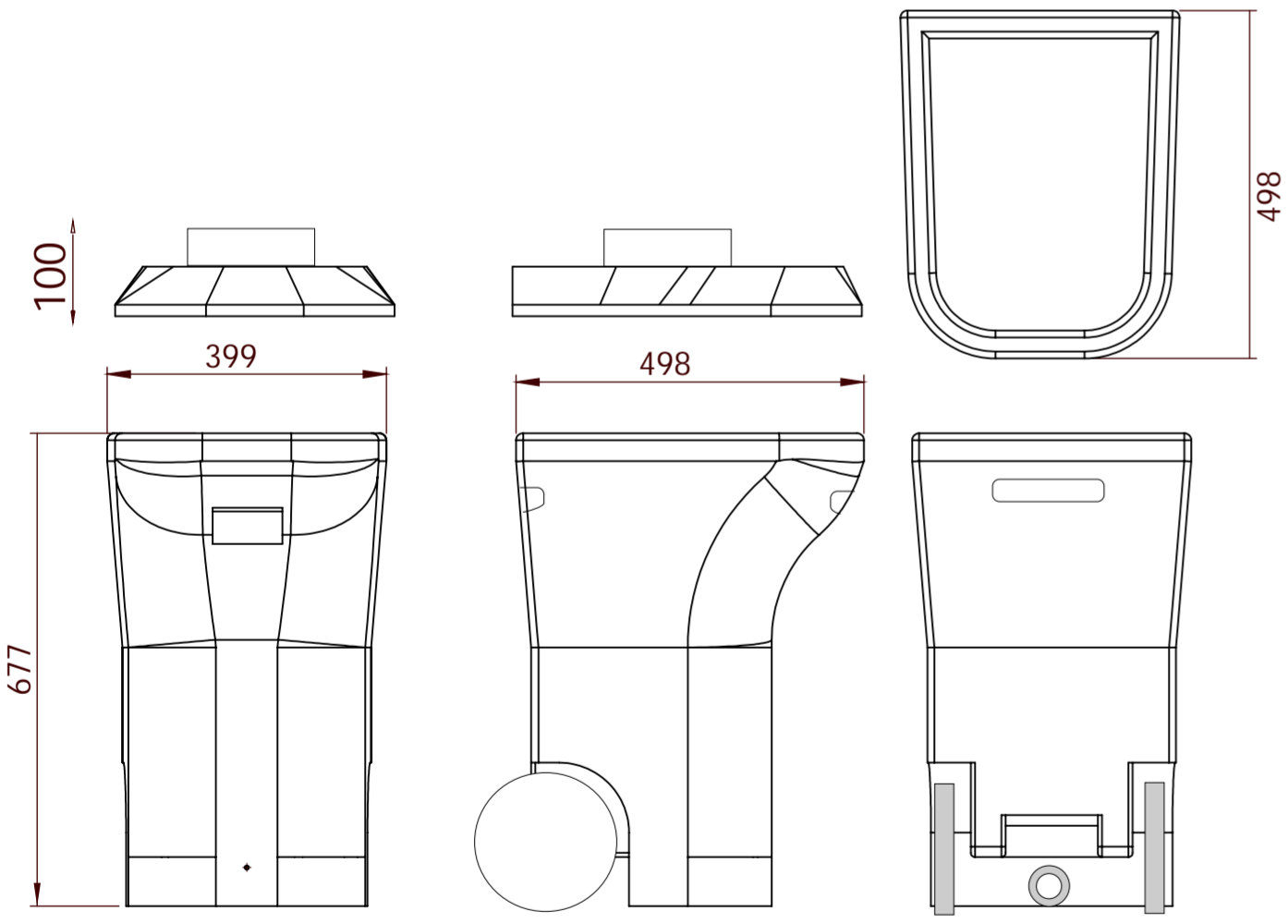
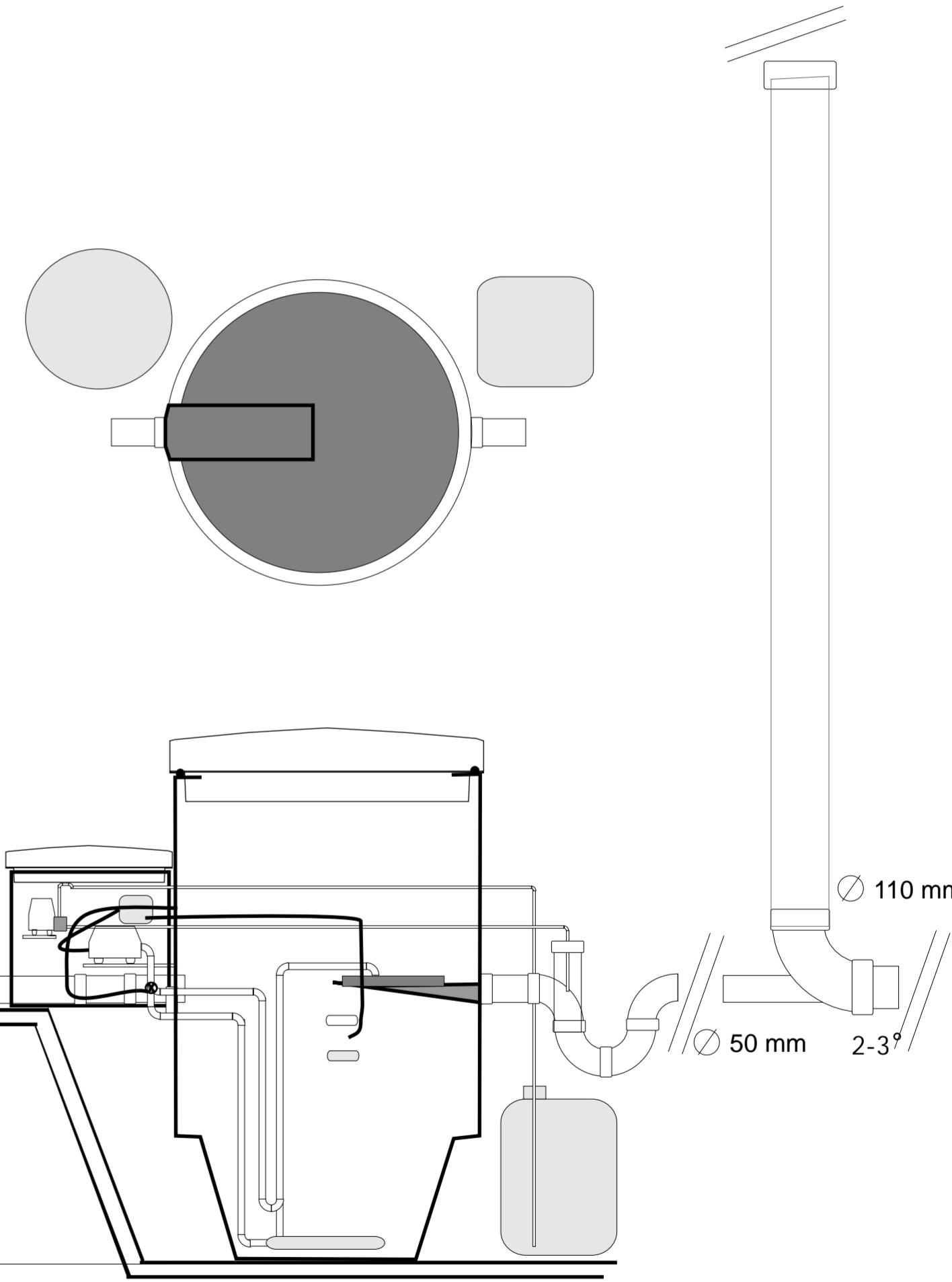
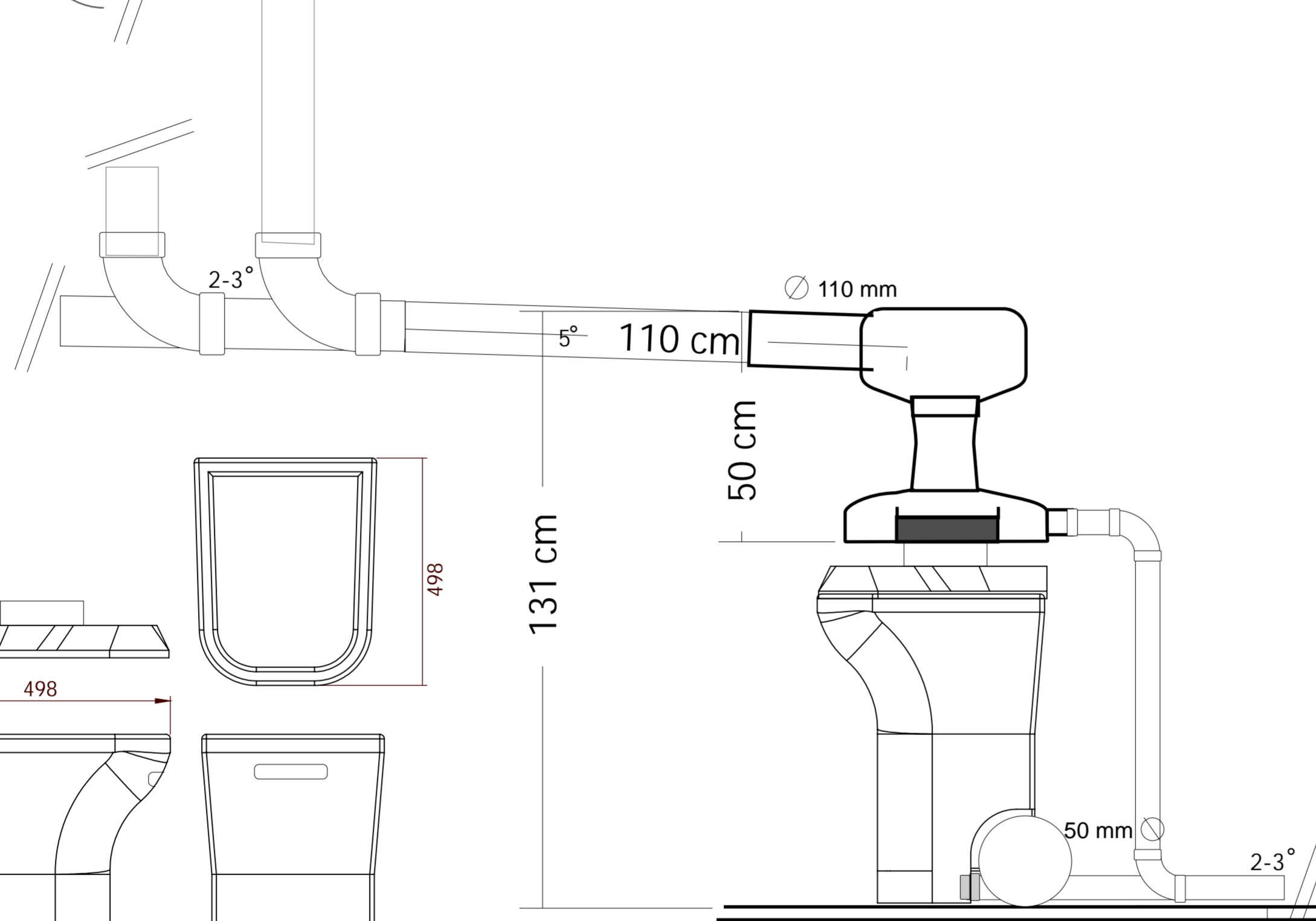



Max 3 WC

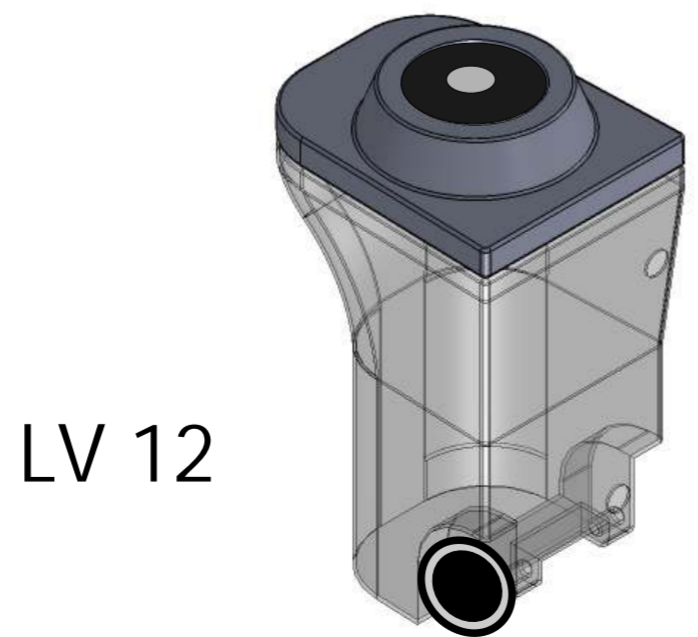


∅ 75- 110 mm
viemärituuletus/
pipelineventilation/
ventilation

"harmaa vesi" viemäri
"grey water" sewage
bdt avlopp



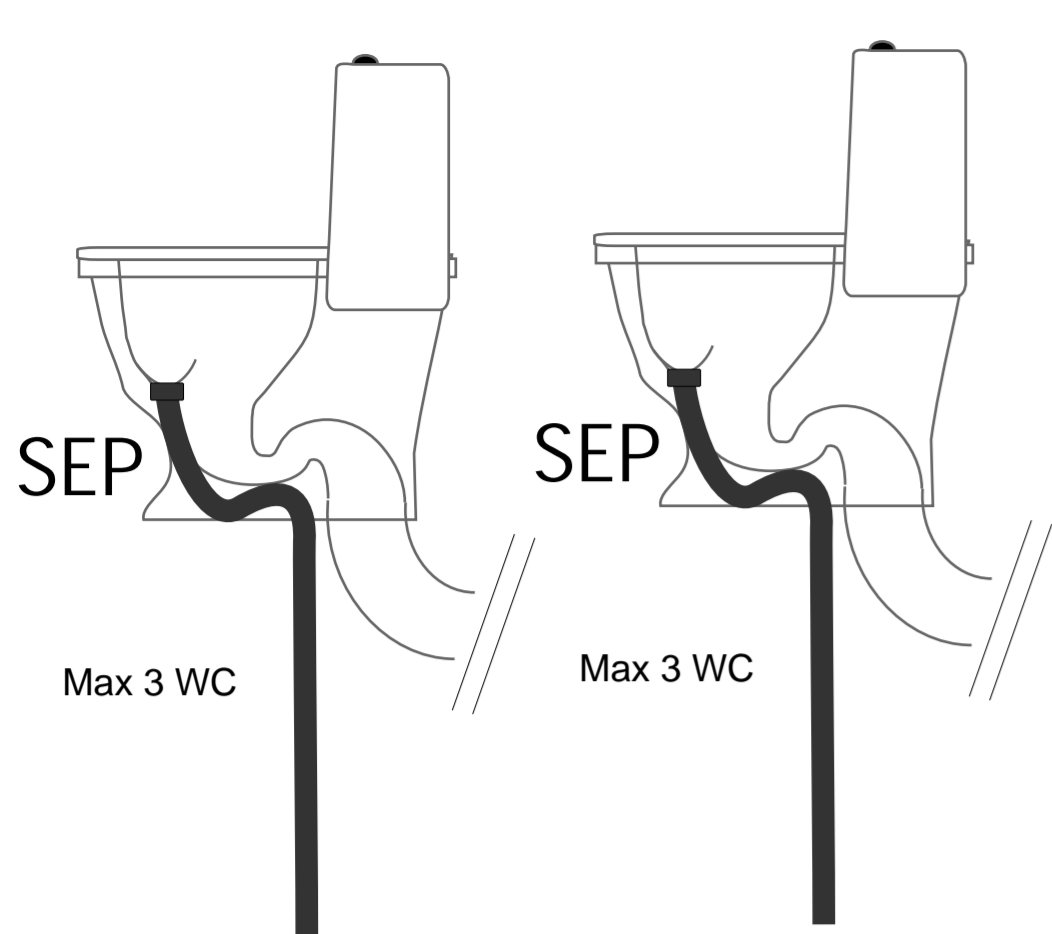
 www.raita.com	Scale:
	Aq120 Kapasiteetti 120 k-vrk Capacity 120 userdays Kapasitet 120 användardaygn



LV 12

AQ 120

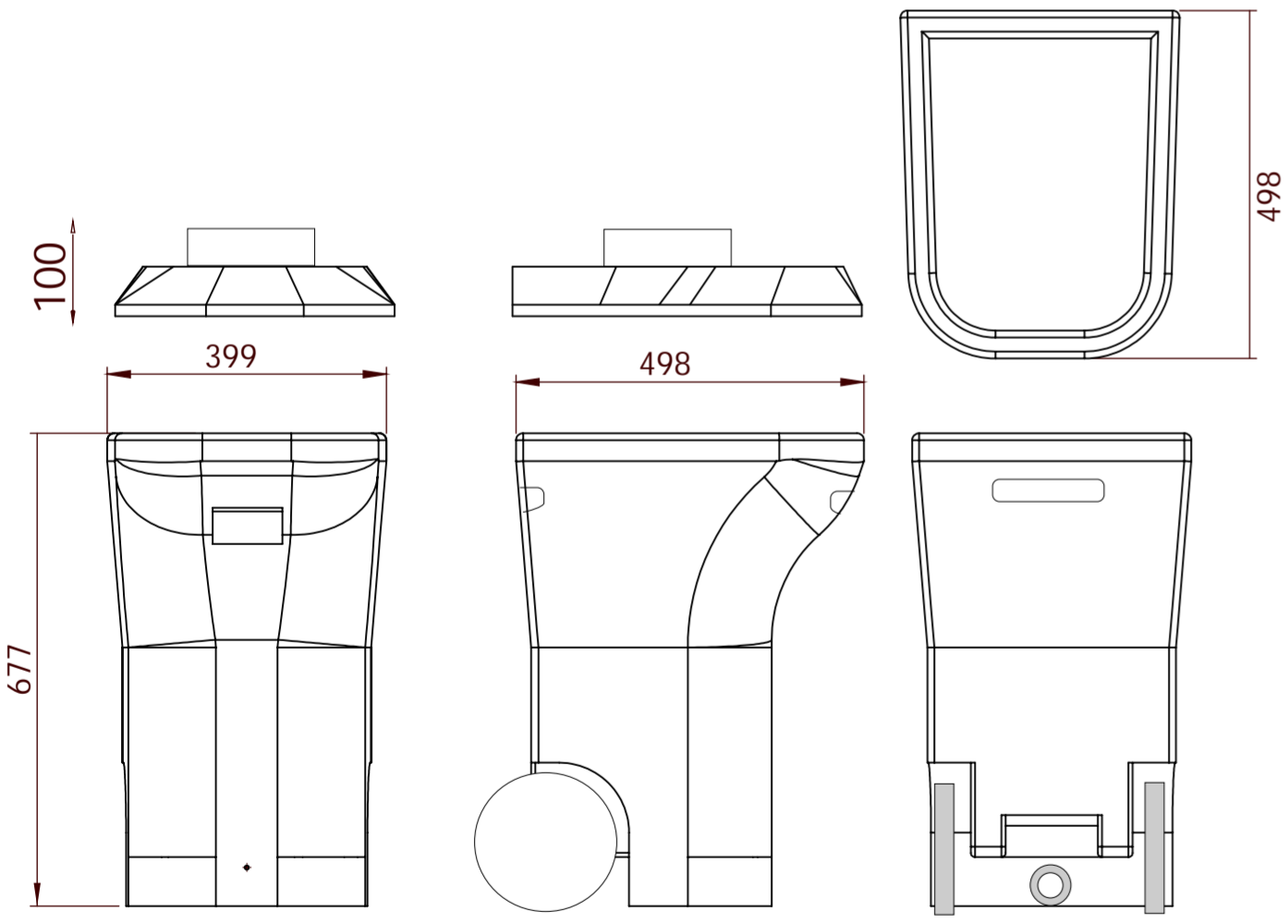
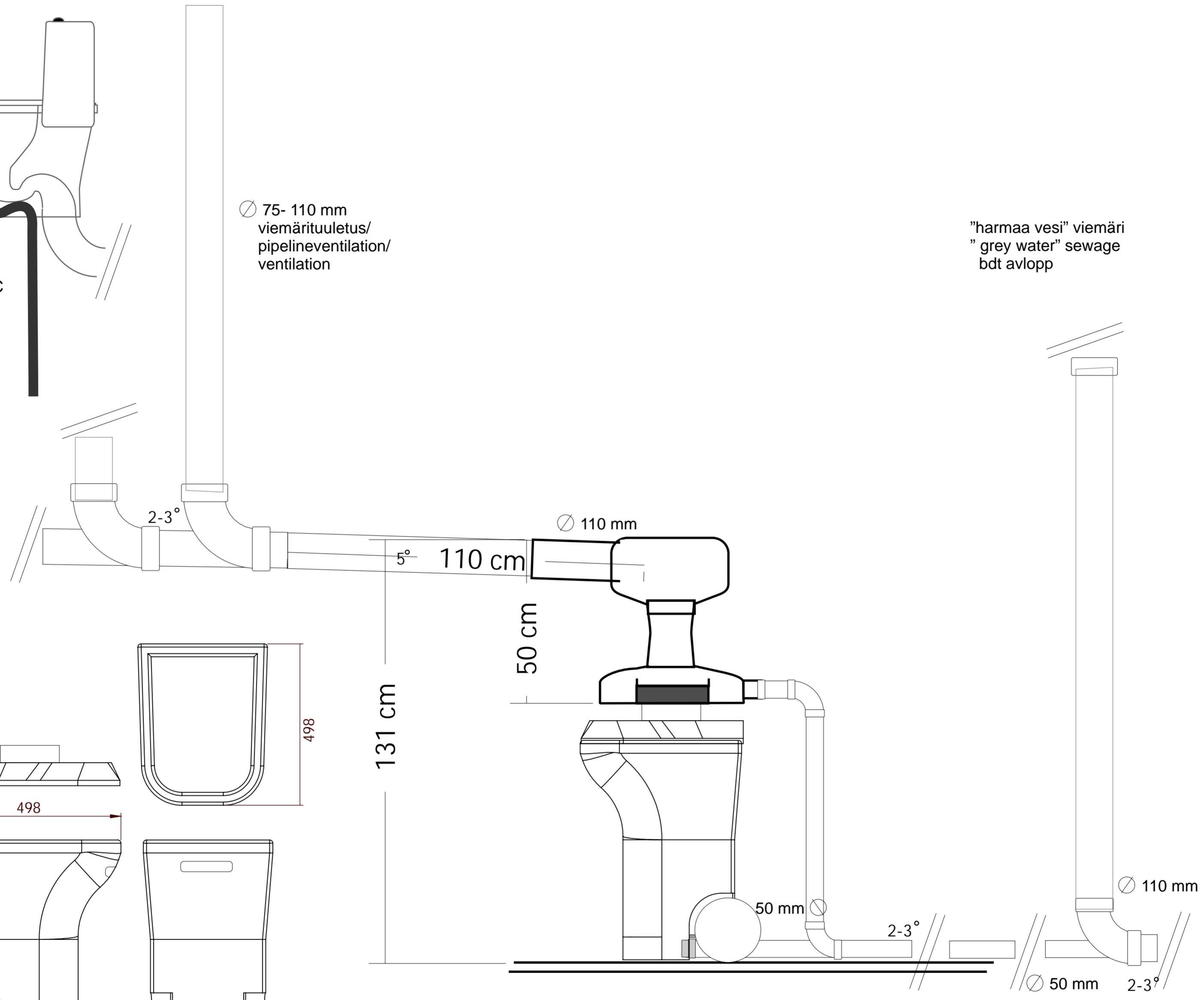
NP



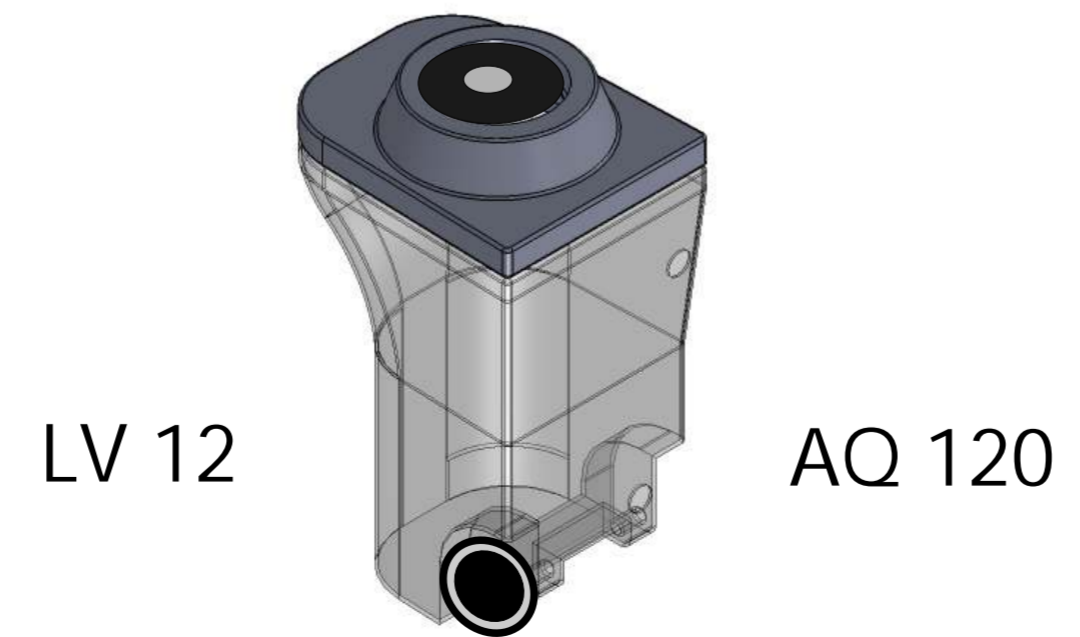
Ø 75- 110 mm
viemärituuletus/
pipelineventilation/
ventilation

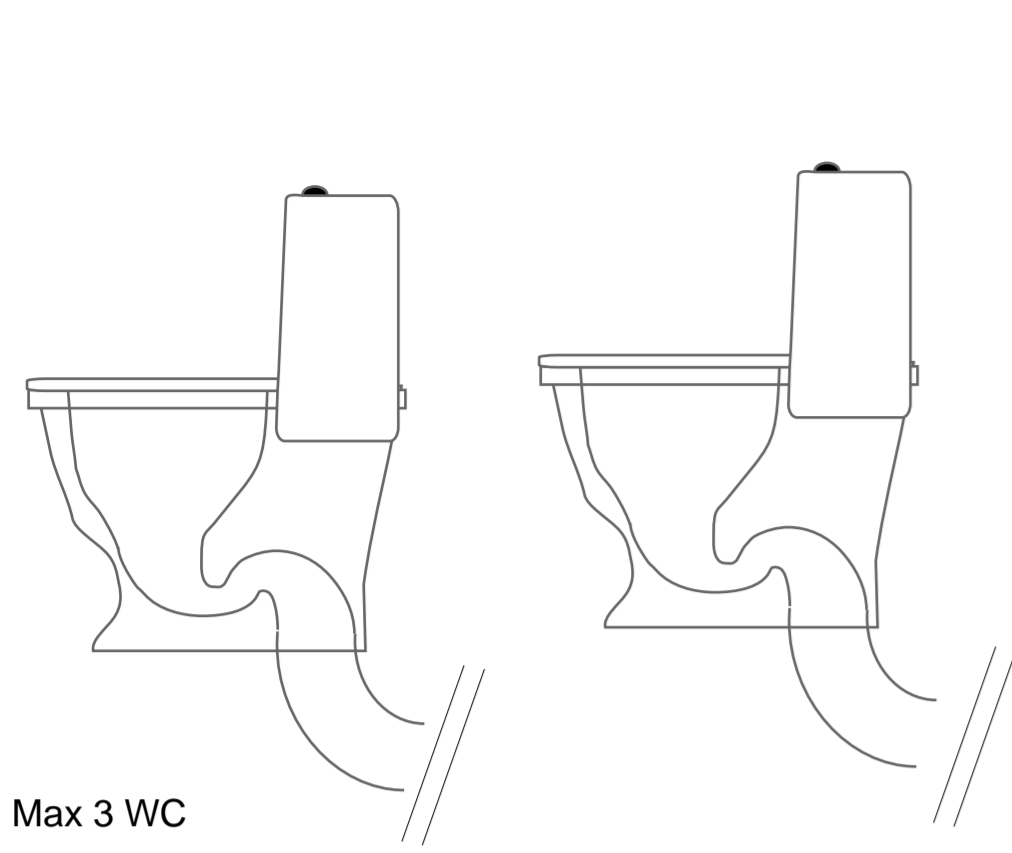
"harmaa vesi" viemäri
"grey water" sewage
bdt avlopp

Virtsa erilliseen säiliöön
Urin to septic tank
Urine till sluten tank



 www.raita.com	Scale:
	Aq120 Kapasiteetti 120 k-vrk Capacity 120 userdays Kapasitet 120 användardaygn

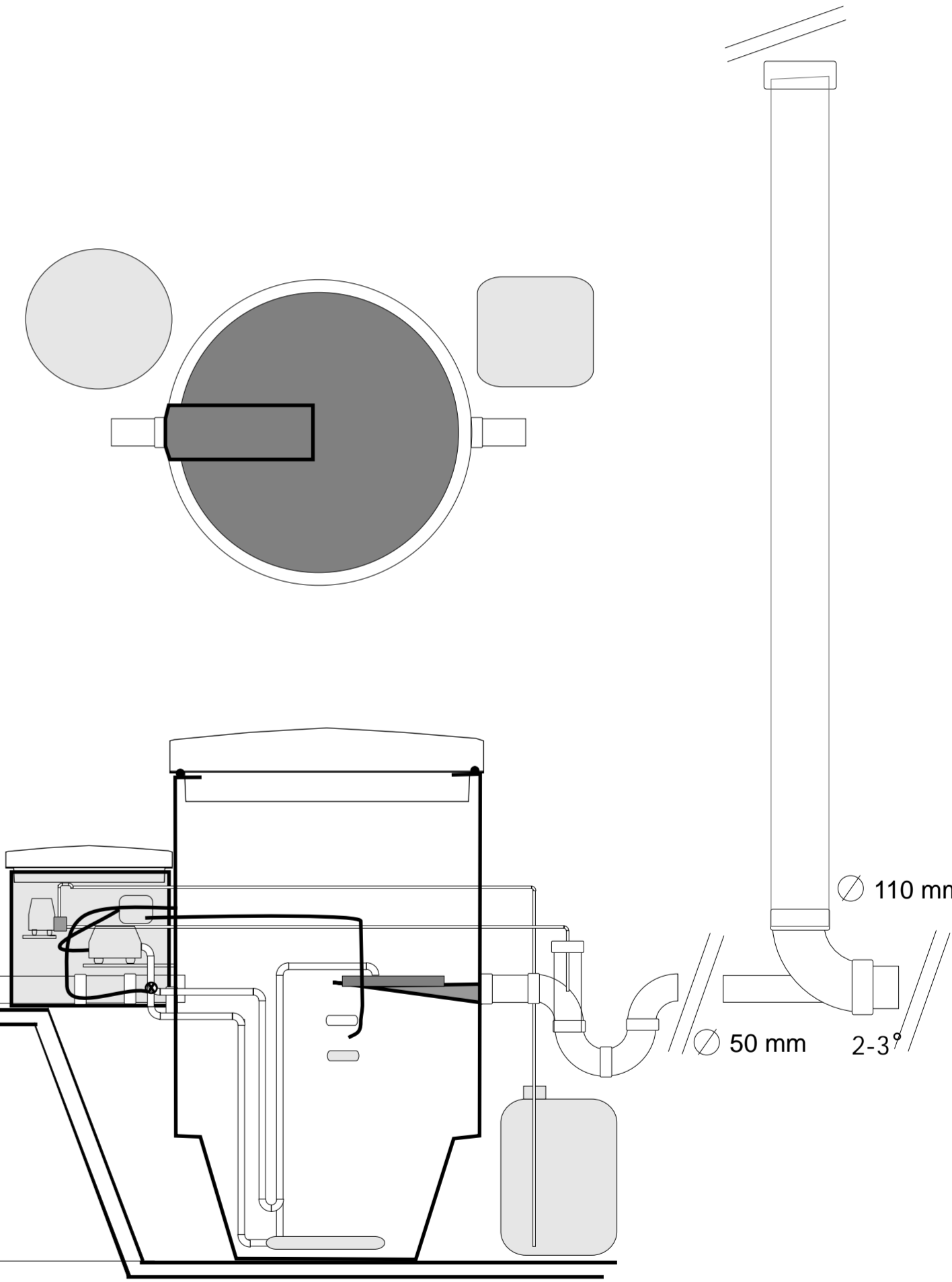
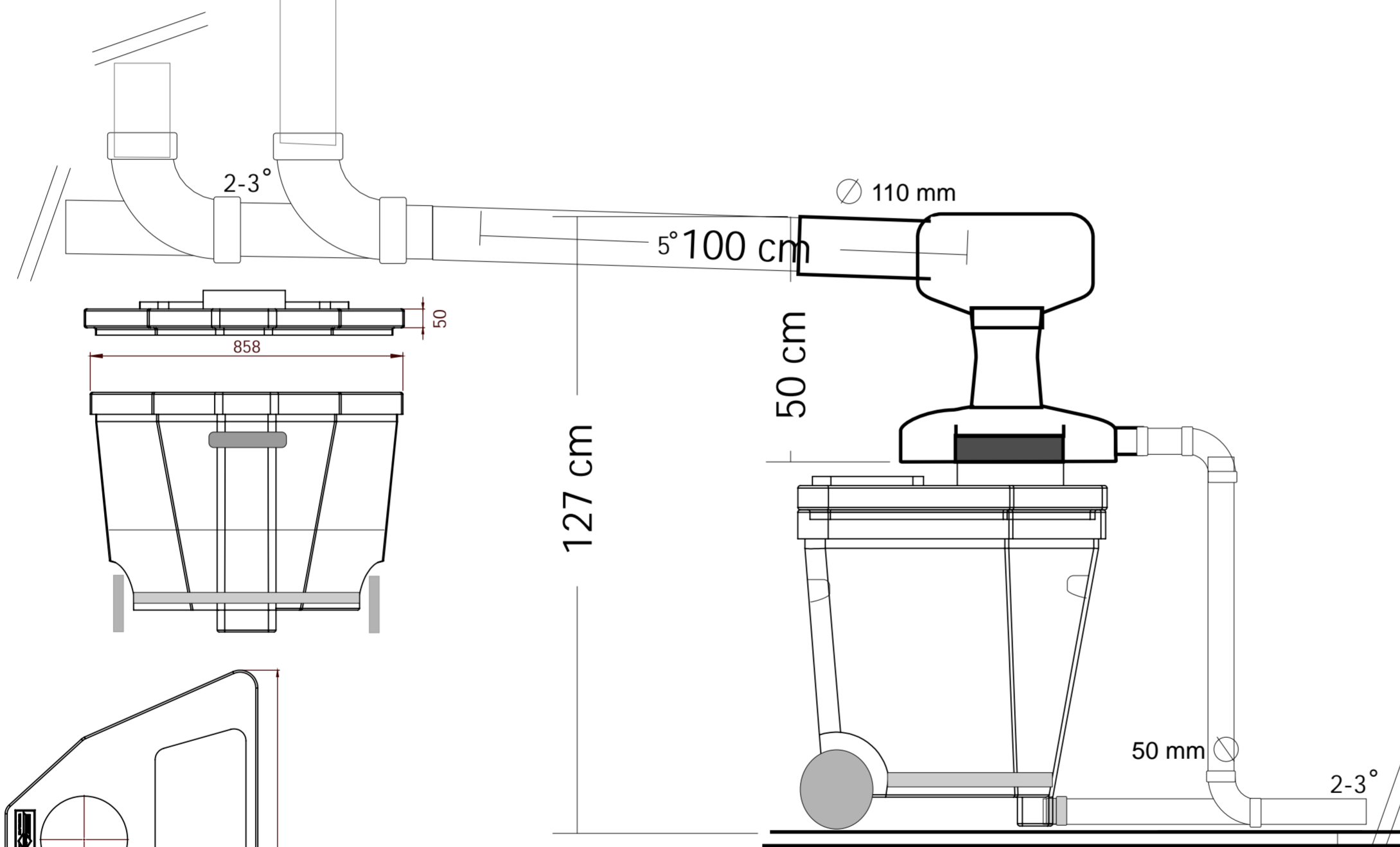
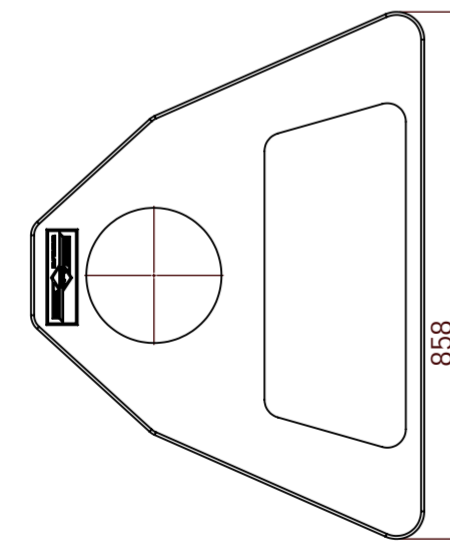
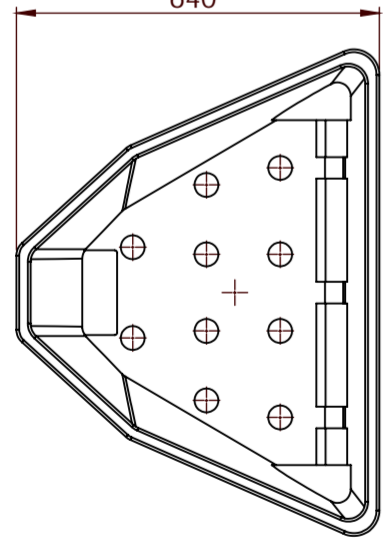
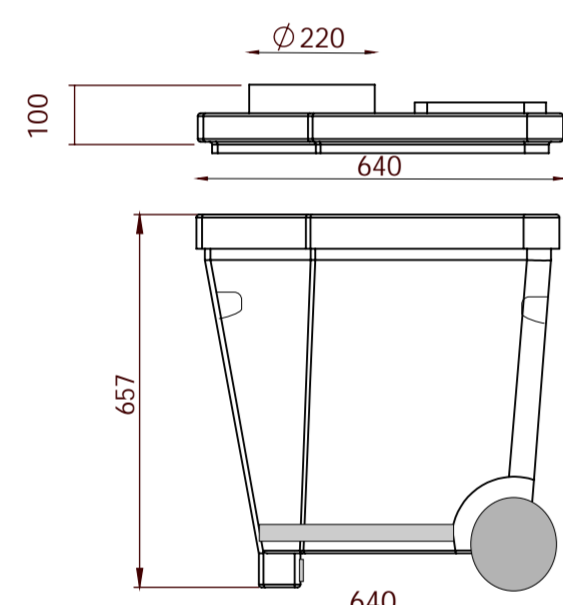




Max 3 WC

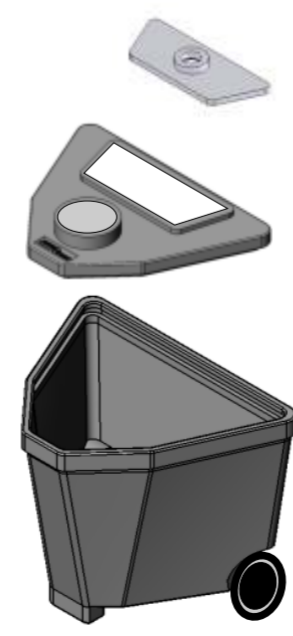
Ø 75- 110 mm
viemärituuletus/
pipelineventilation/
ventilation

"harmaa vesi" viemäri
"grey water" sewage
bdt avlopp



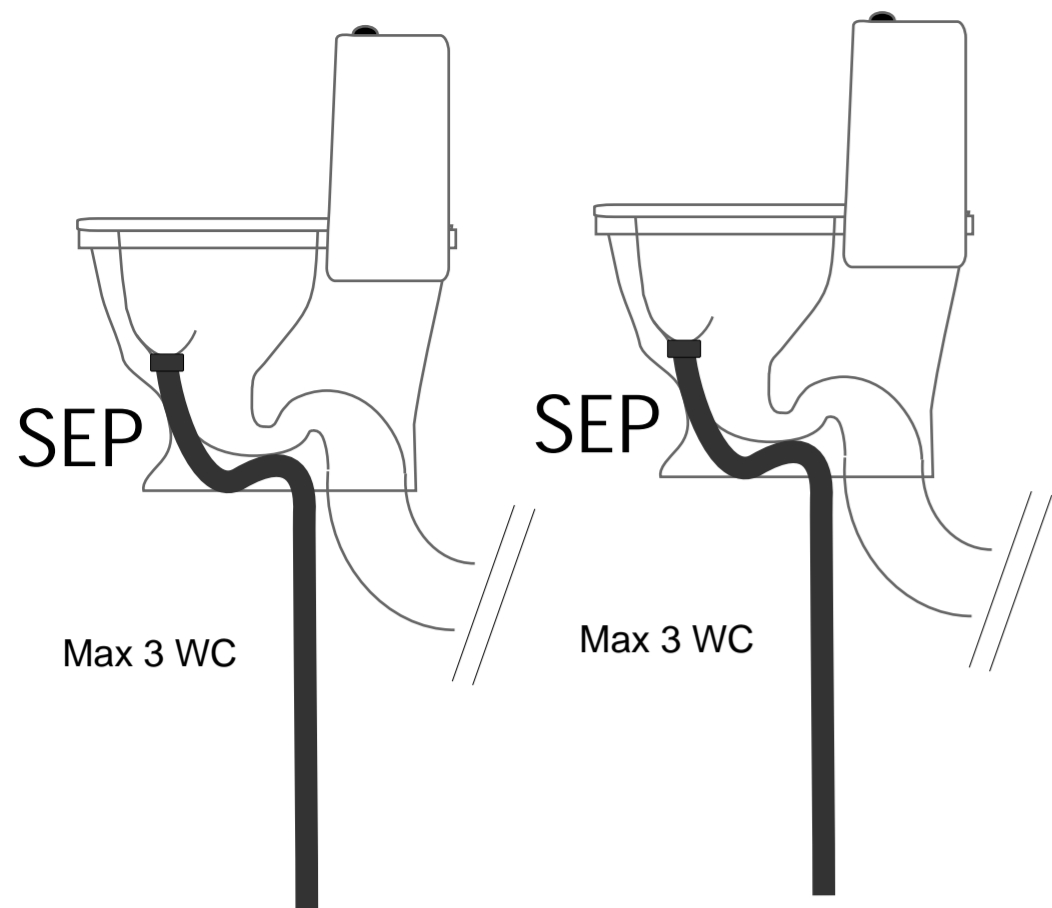
 www.raita.com	Scale:
	AQ 200 Kapasiteetti 200 k-vrk Capacity 200 userdays Kapasitet 200 användardaygn

LV 200



AQ 200

NP



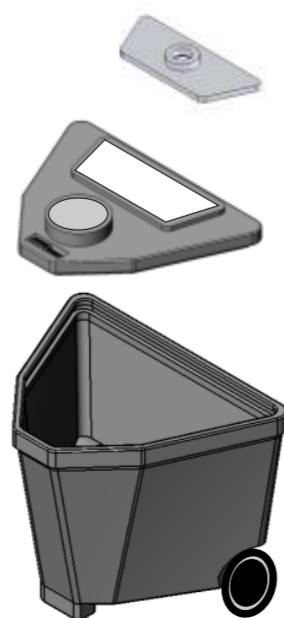
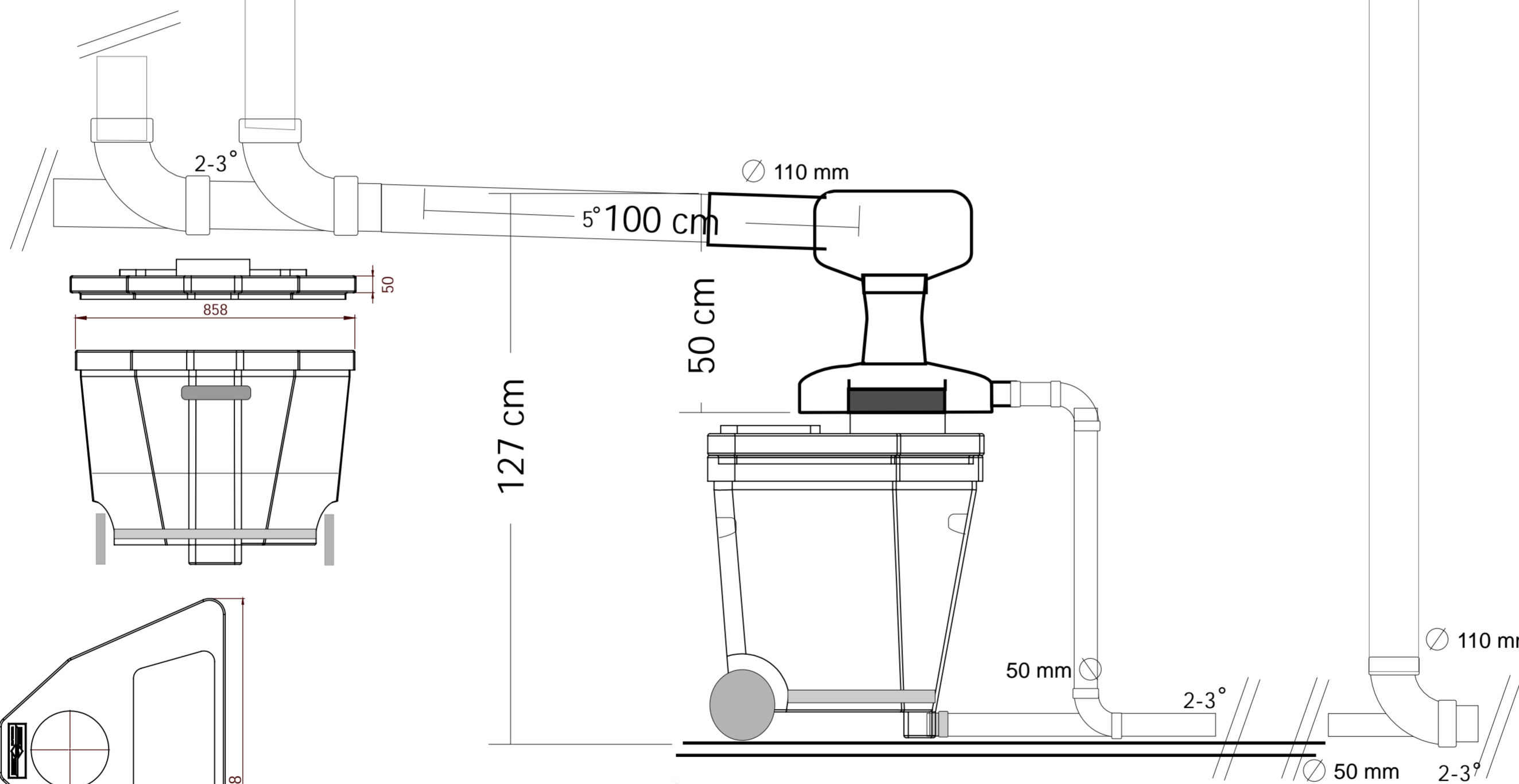
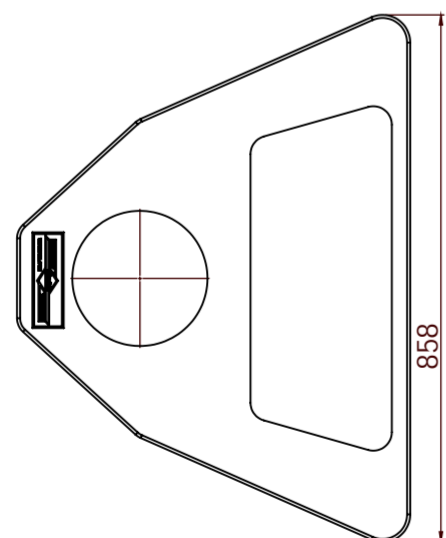
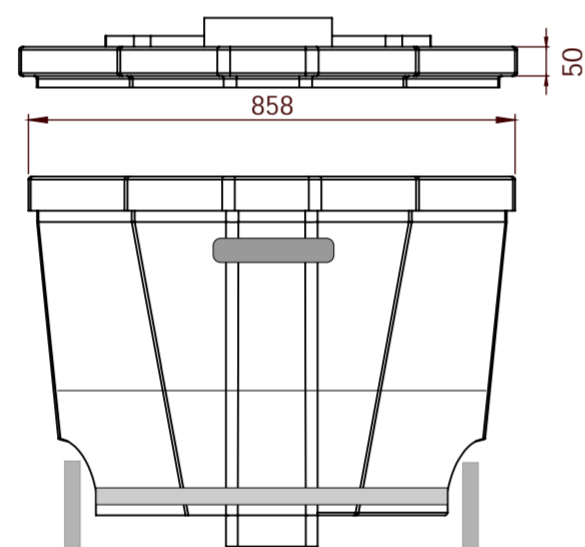
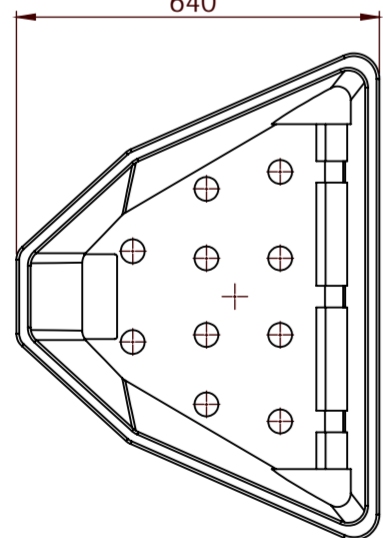
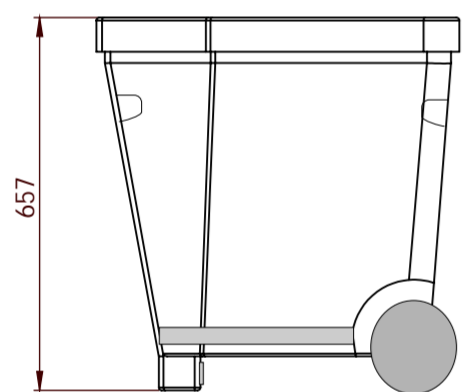
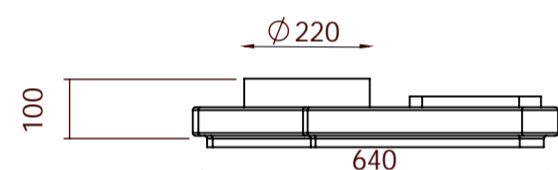
Max 3 WC

Max 3 WC

Ø 75- 110 mm
viemärituuletus/
pipelineventilation/
ventilation

"harmaa vesi" viemäri
"grey water" sewage
bdt avlopp

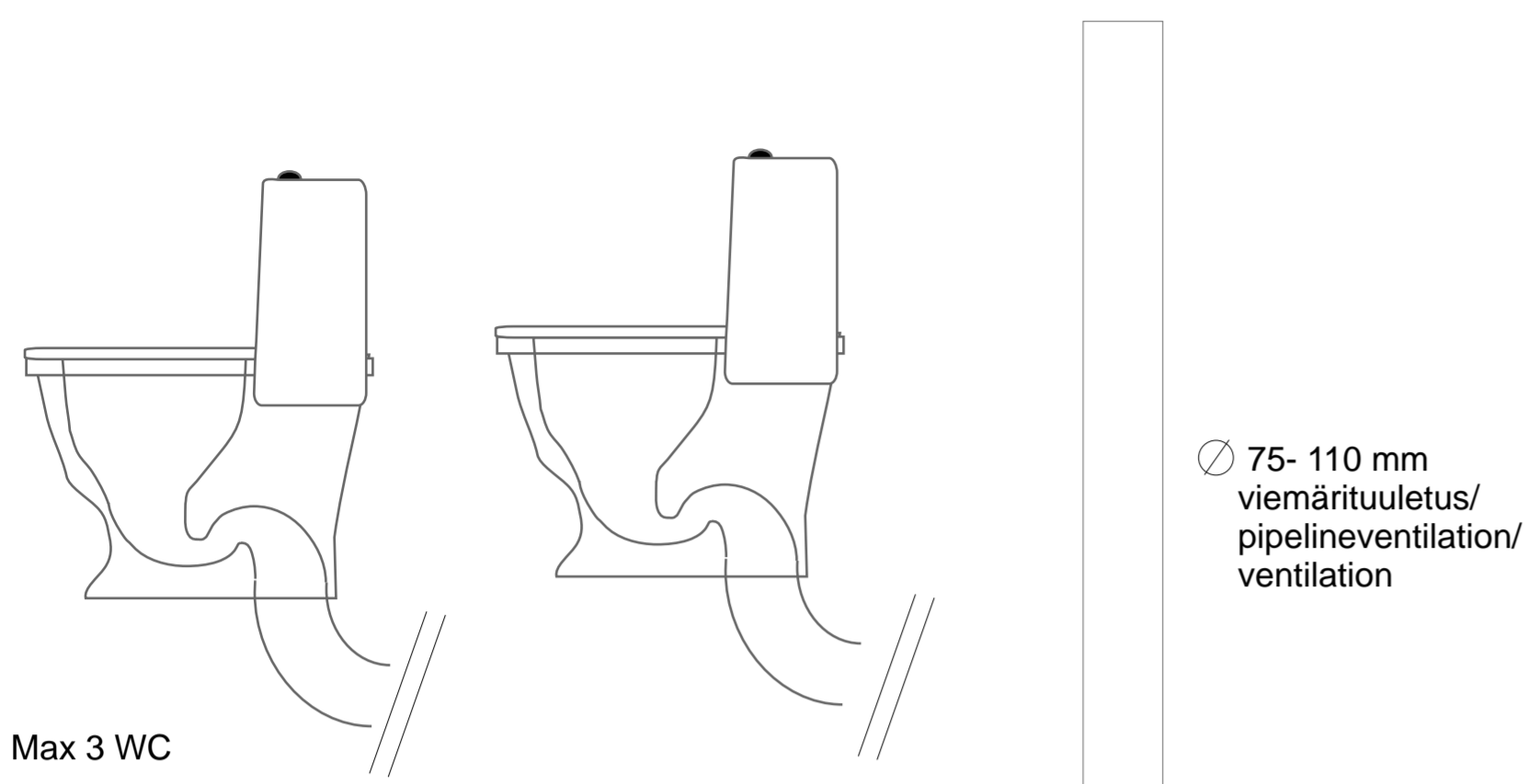
Virtsa erilliseen säiliöön
Urin to septic tank
Urine till sluten tank



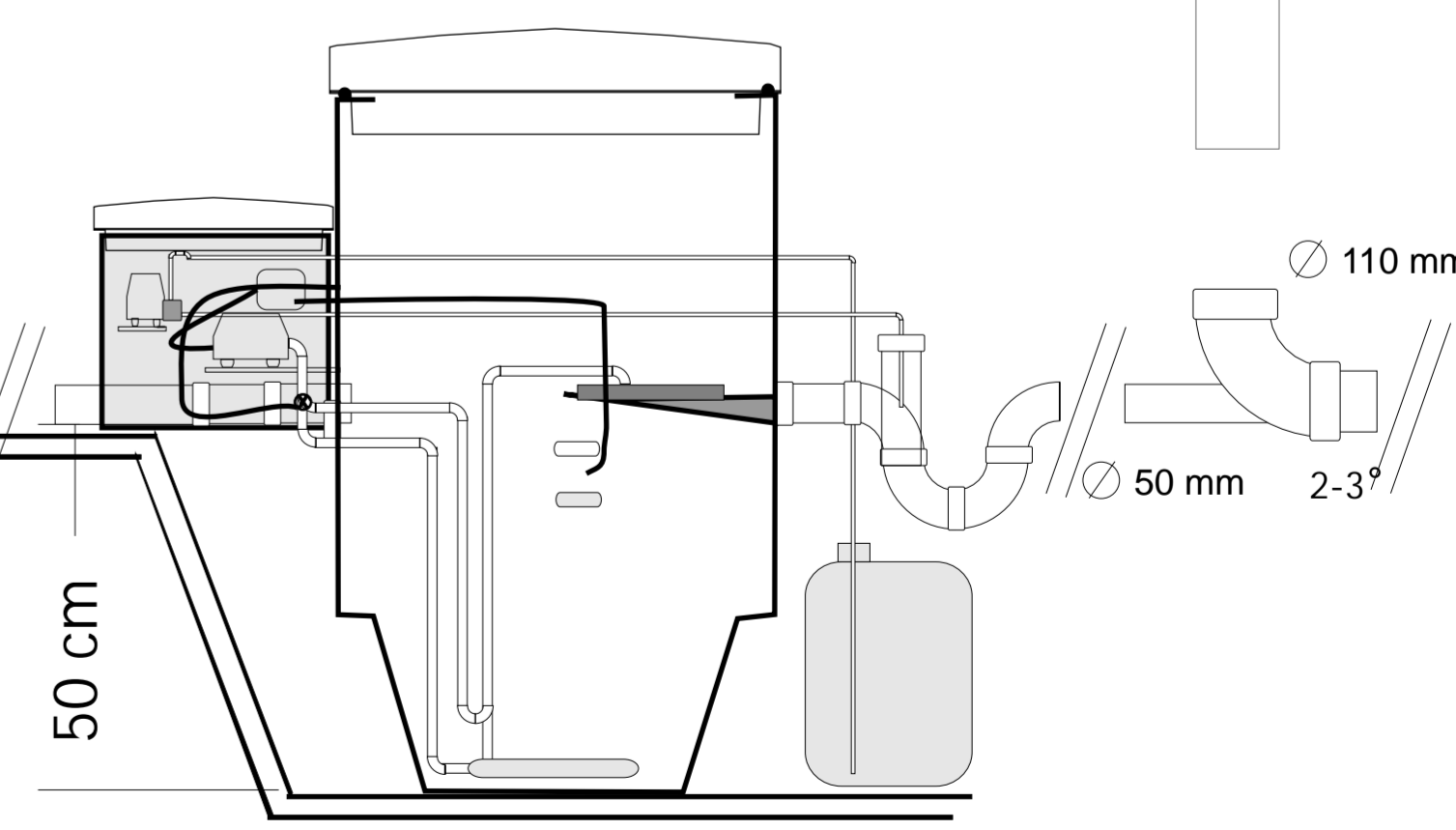
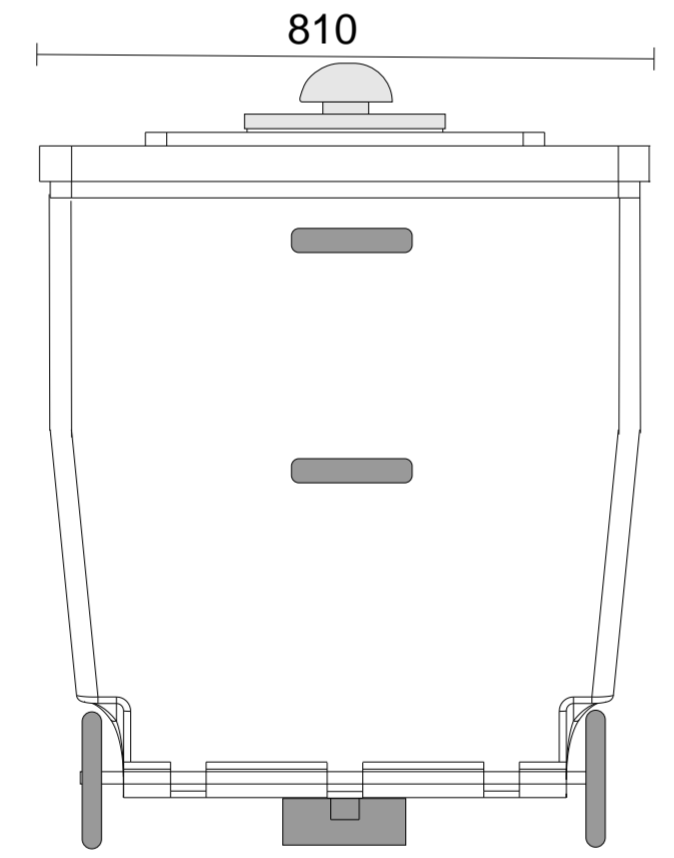
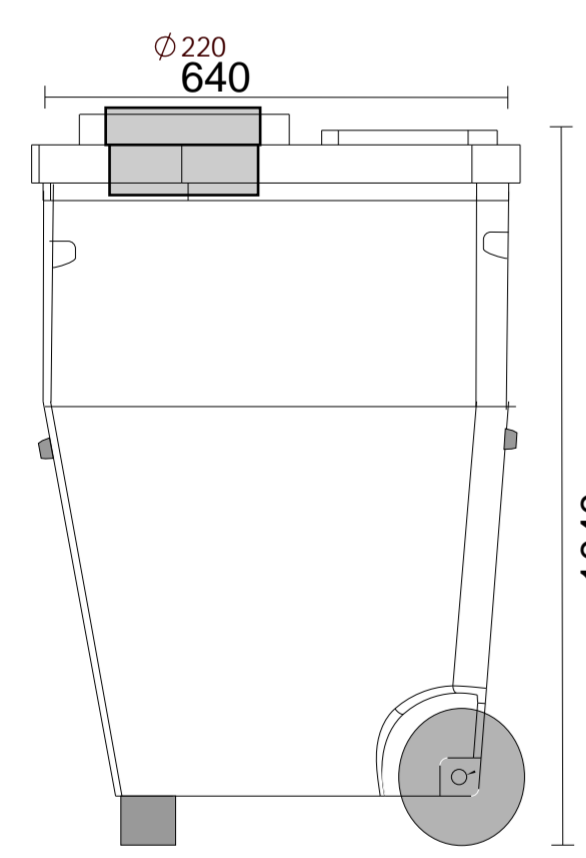
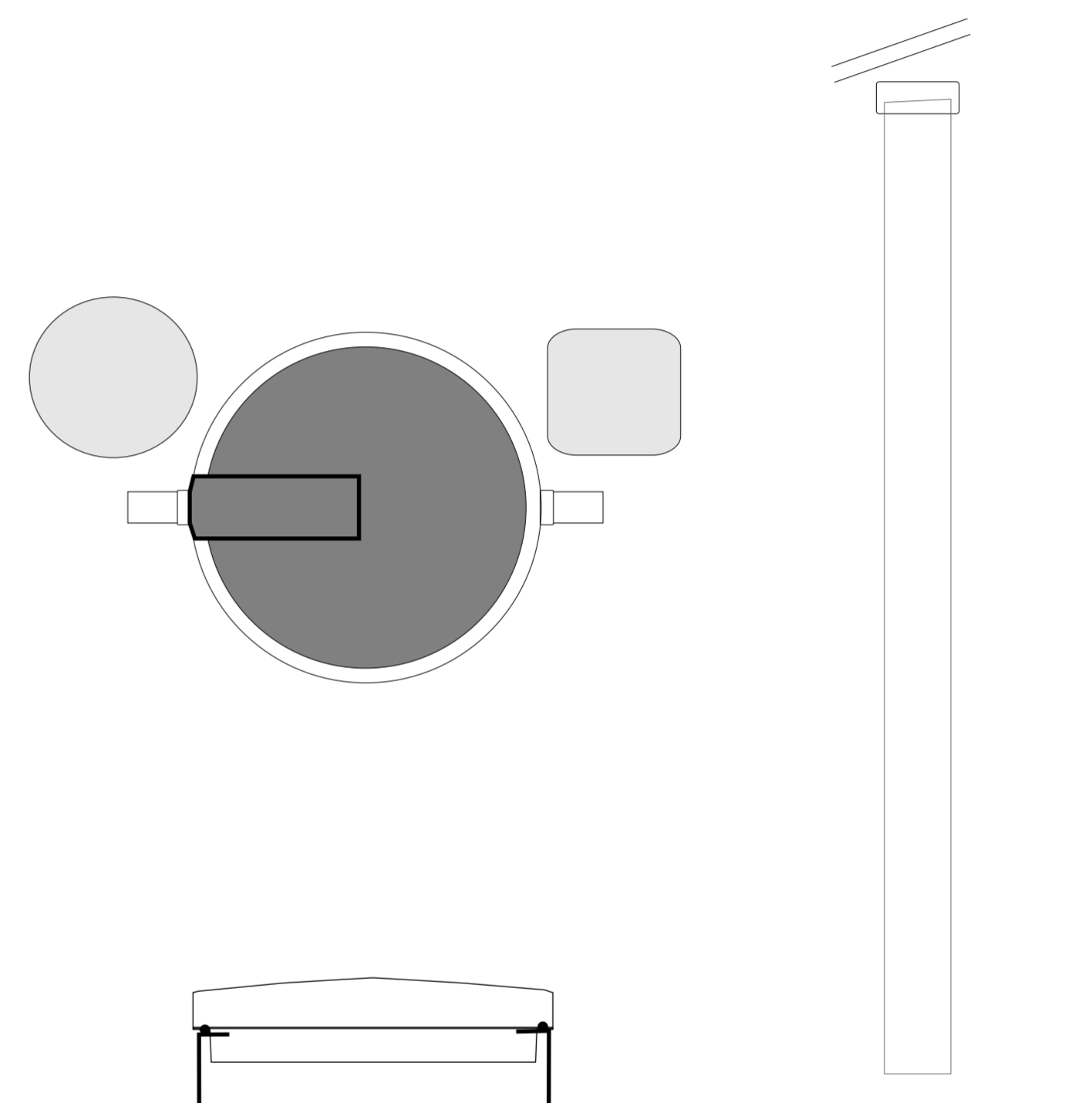
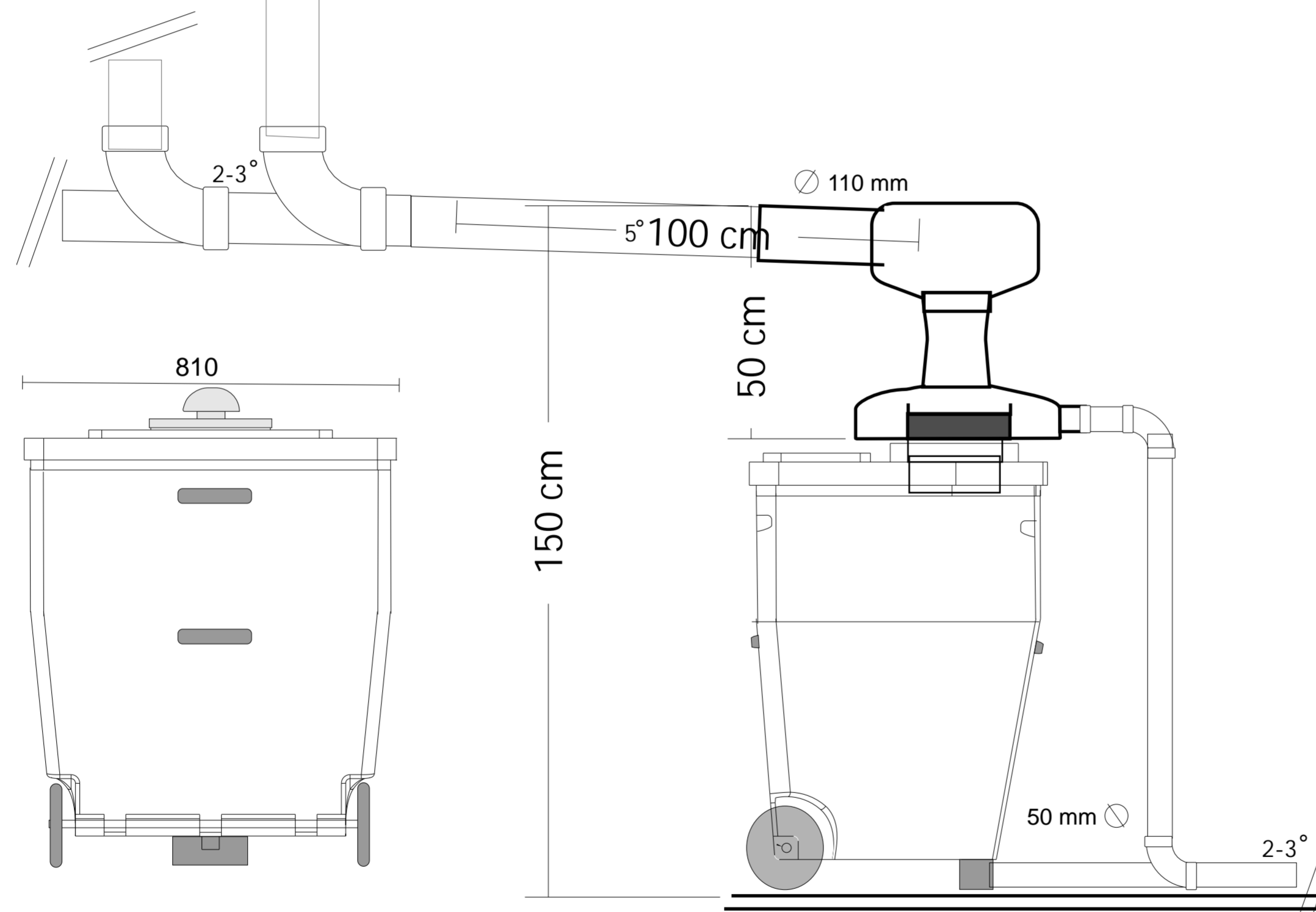
 www.raita.com	Scale:
	AQ 200 Kapasiteetti 200 k-vrk Capacity 200 userdays Kapasitet 200 användardaygn


LV 200

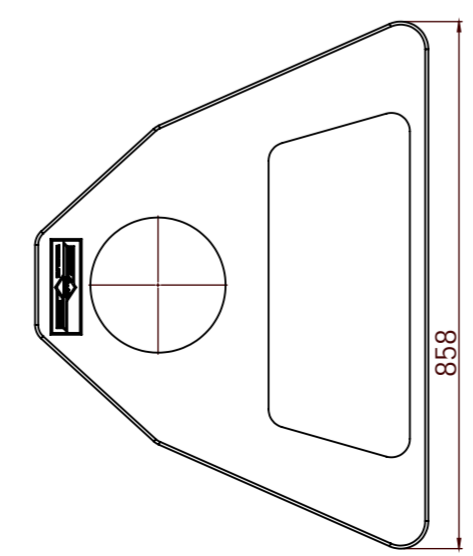
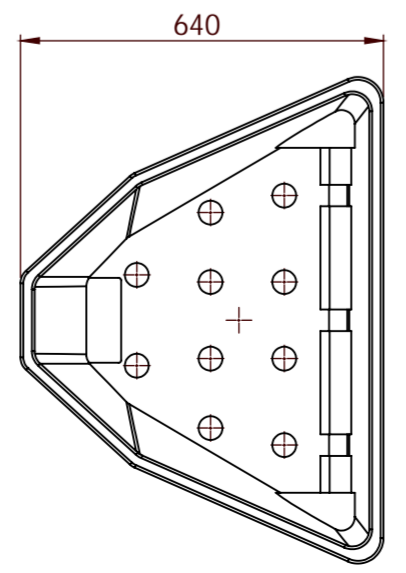
AQ 200



"harmaa vesi" viemäri
"grey water" sewage
bdt avlopp

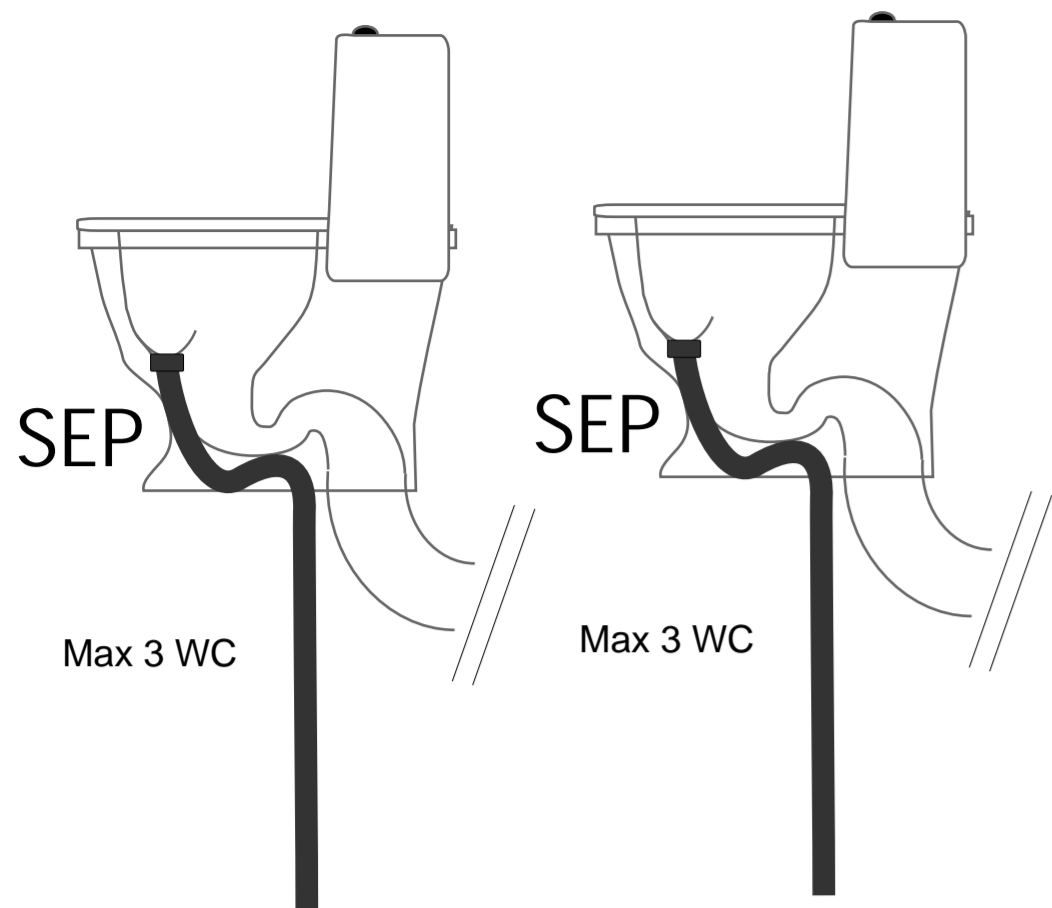


 www.raita.com	Scale:
	AQ 400 Kapasiteetti 400 k-vrk Capacity 400 userdays Kapasitet 400 användrardayn



AQ 400

NP



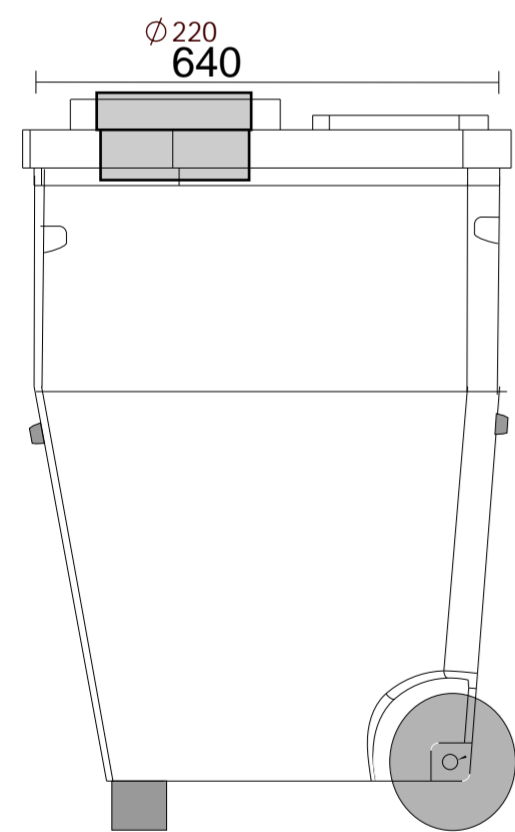
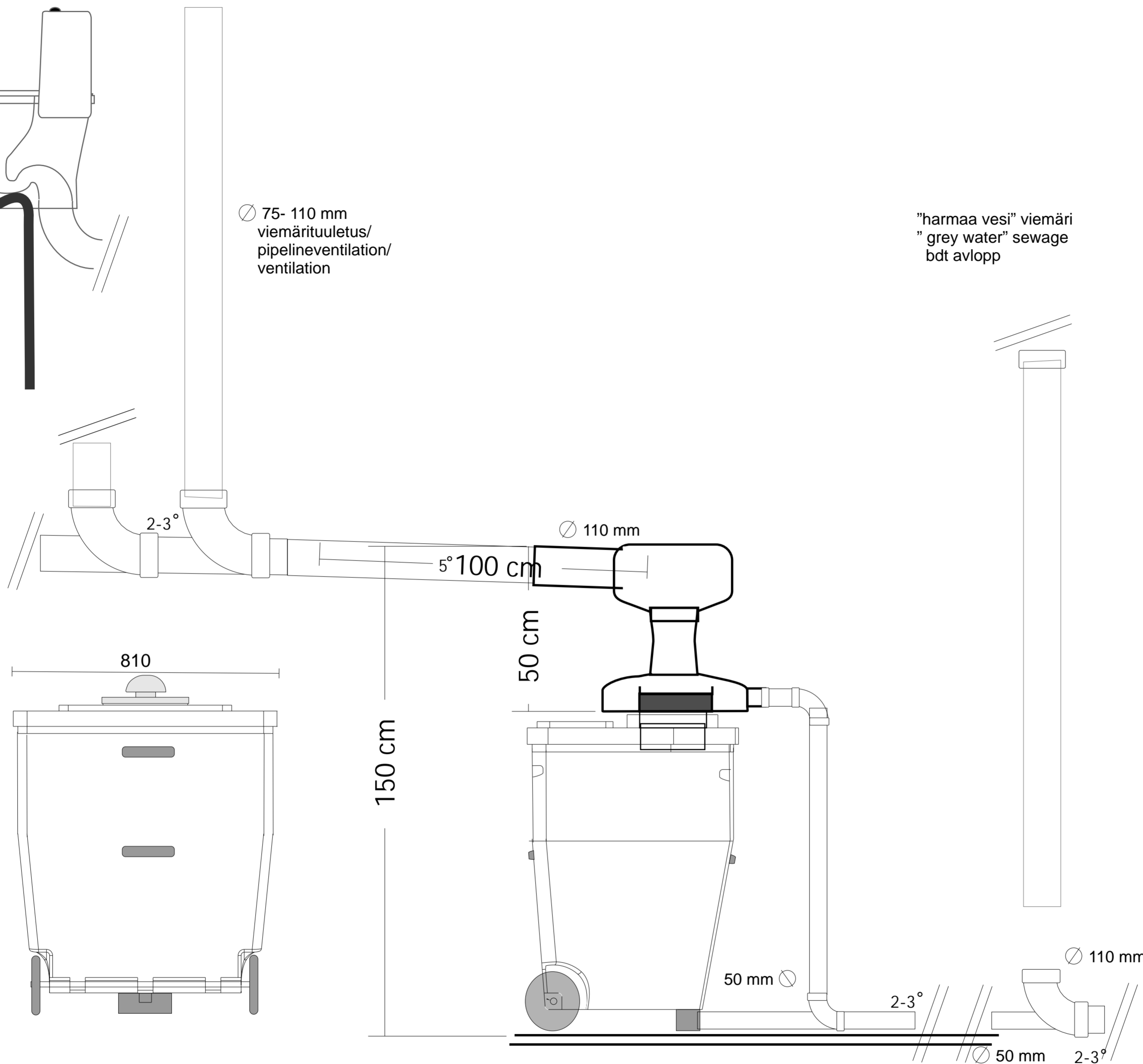
Max 3 WC

Max 3 WC

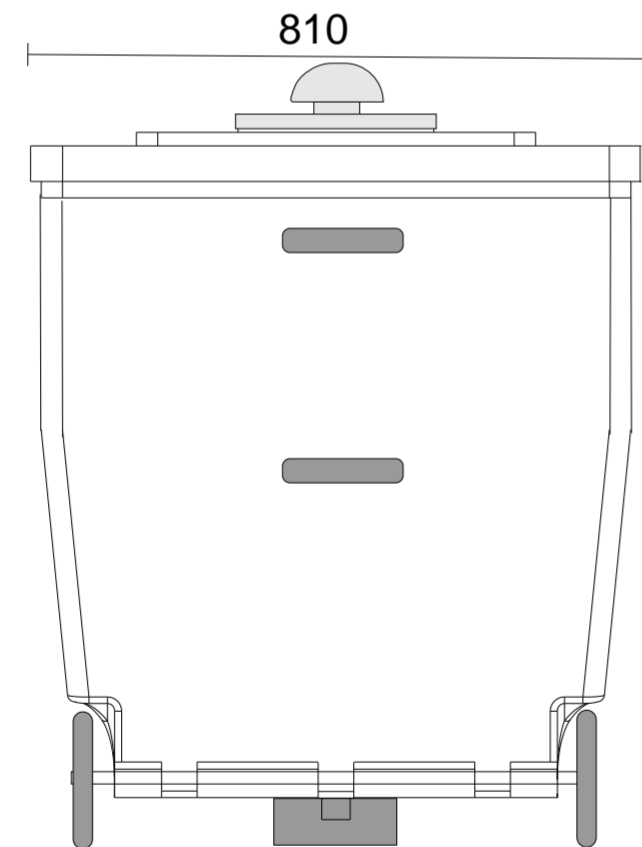
Ø 75- 110 mm
viemärituuletus/
pipelineventilation/
ventilation

"harmaa vesi" viemäri
"grey water" sewage
bdt avlopp

Virtsa erilliseen säiliöön
Urin to septic tank
Urine till sluten tank



1040



810

150 cm

50 cm

50 mm

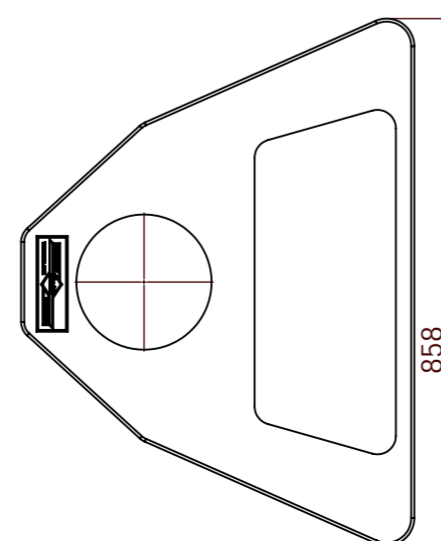
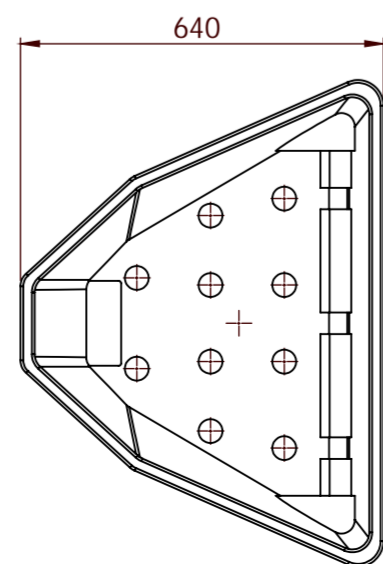
2-3°

Ø 50 mm

Ø 110 mm

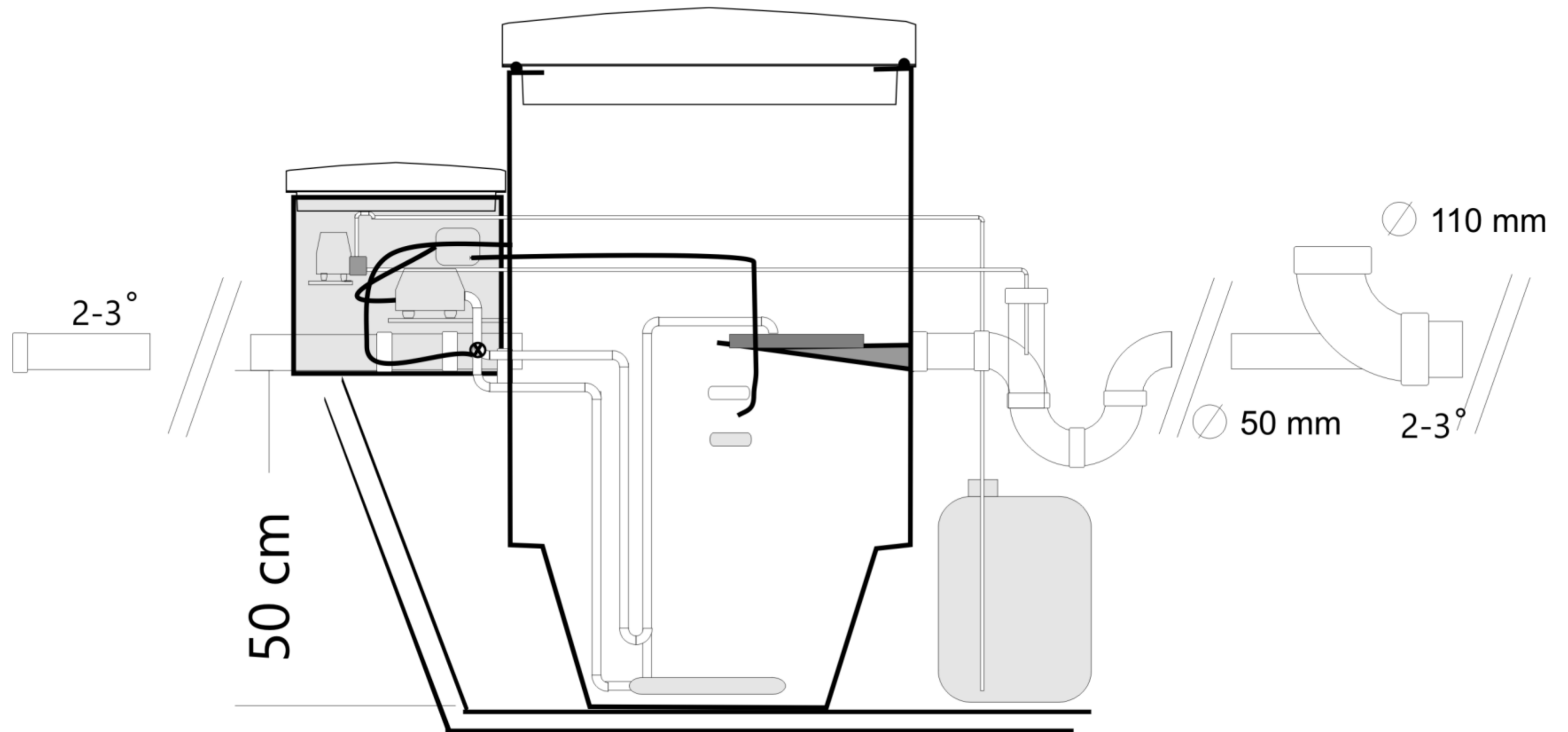
2-3°

 www.raita.com	Scale:
	AQ 400 Kapasiteetti 400 k-vrk Capacity 400 userdays Kapasitet 400 användrardaygn



858

AQ 400



NP

Ravinteidenpoistoyksikkö-


hapettaa typen ja annostelee fosforinsaostus kemikaalin

Nutrient removal unit

aerates Nitrogen and doses phosphorous removal chemical

Näringsämne reducerare

syresätter Kväve och doseras fällnings kemikaliet för fosfor

		Scale:
 www.raita.com	AQ NP	
	Ravinteidenpoistoyksikkö Nutrient removal unit Näringsämne reducerare	